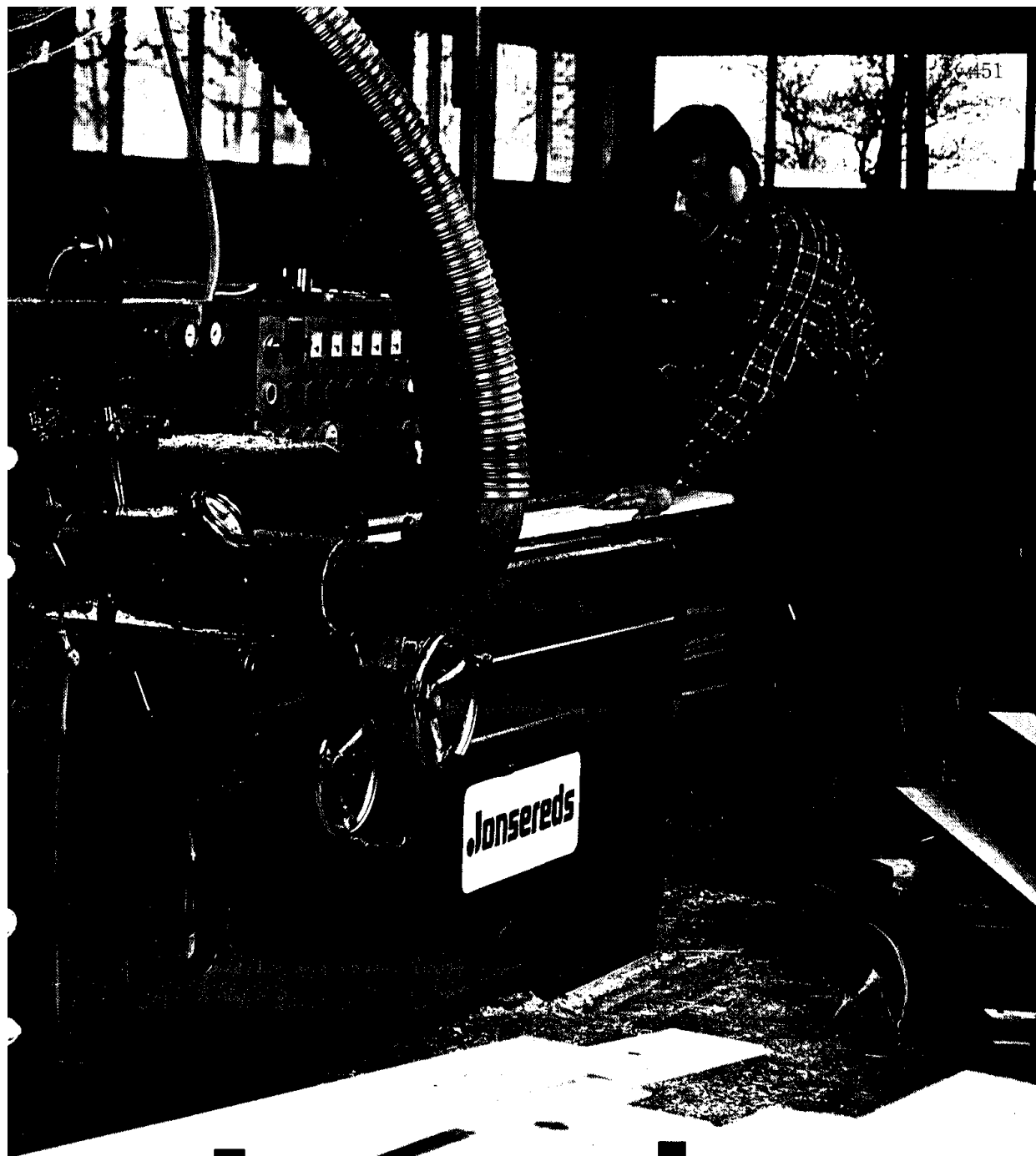


Jonsereds Konstruktion & Teknik AB



Jonsereds riktlisthyvel RJ.

Jonsereds Konstruktion & Teknik AB
Östergärde Industri Område 417 29 Göteborg , Sweden
Tel: 46-31-7050650 Fax: 46-31-555128
E-mail: info@jonseredskonstruktion.se

Jonsereds Konstruktion & Teknik AB

Jonsereds

RIKTLISTHYVEL H-R/J

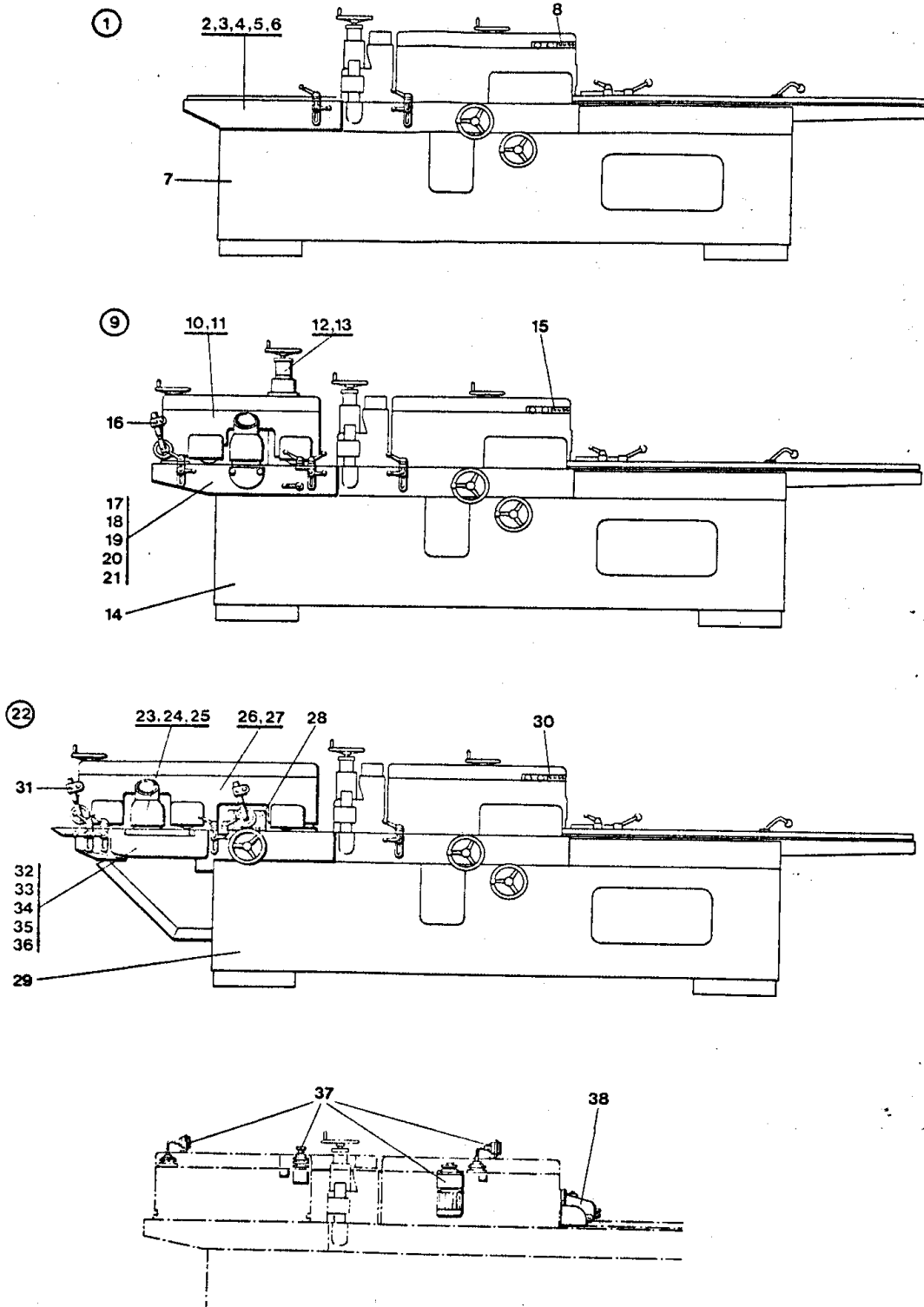
MOULDING PLANER H-R/

**ABRICHT-LEISTENHOBEL
MASCHINE H-R/J**

**RESERVDLSLISTA 4
SPARE PARTS LIST
ERSATZTEILLISTE**

Jonsereds Konstruktion & Teknik AB

Riktlisthyvel
Moulding planer
Abricht-Leistenhobelmaschine

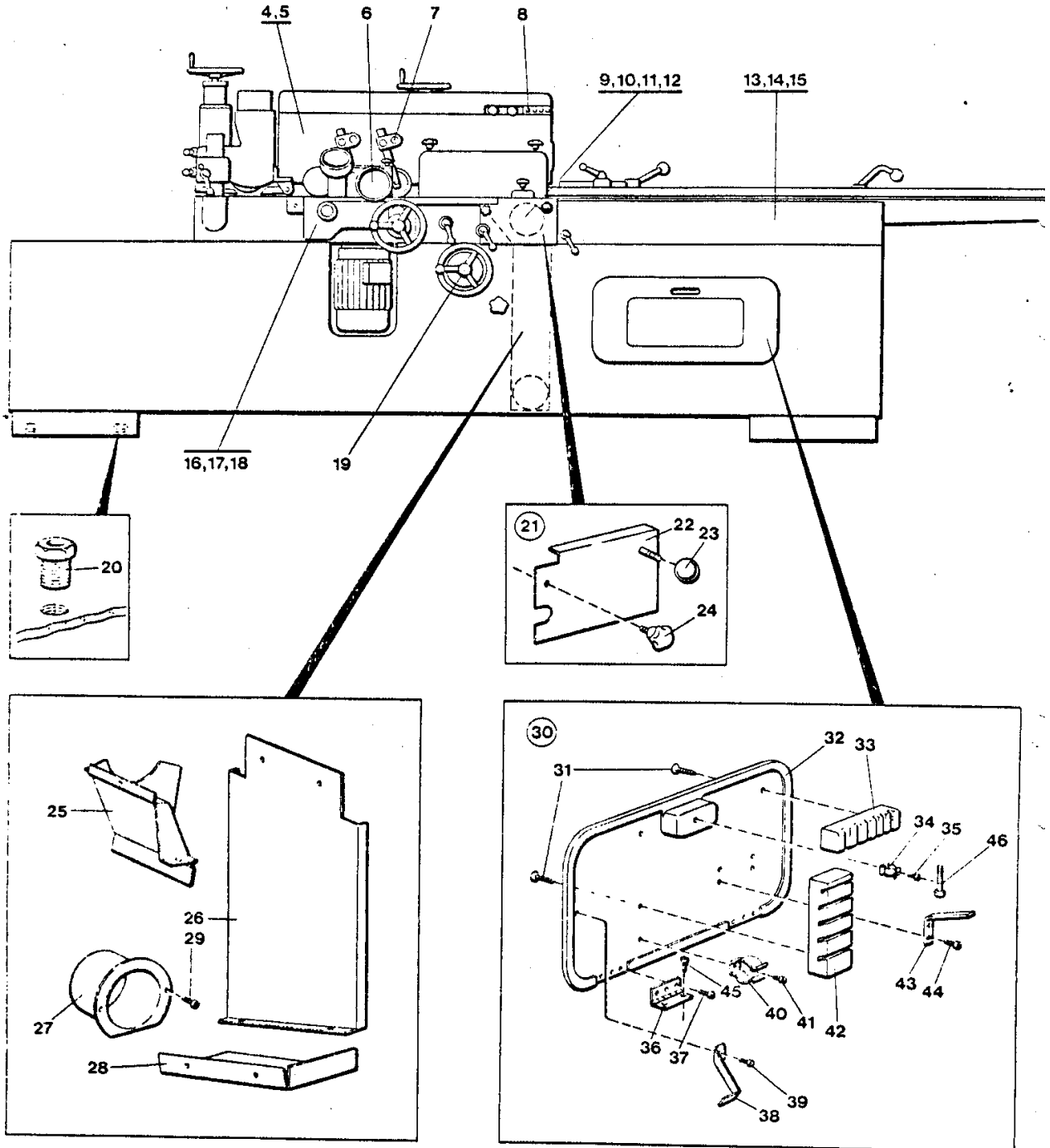


Jonsereds Konstruktion & Teknik AB

Pos. Item Pos.	Ant. Qty Menge	Benämning Title Bezeichnung	Art-nr Code Best.Nr	Anm. Remarks Hinweise	Pos. Item Pos.	Ant. Qty Menge	Benämning Title Bezeichnung	Art-nr Code Best.Nr	Anm. Remarks Hinweise
1	1	Riktlisthyvel, 4 kutter utf. Moulding planer, 4 cutter version Abricht-Leistenhobelmaschine, 4 Messerköpfe	2209001		20	4	. Mutter, M6S 16 . Nut . Mutter	9933013	
2	1	. Utmatningsbord . Feed-out table . Ausschiebetisch	2209390	Se sid 10 See page 10 Siehe Seite 10	21	2	. Konisk pinne, KP 6x32 . Taper pin, . Kegelstift, KP 6x32	9906684	
3	6	. Skruv, MC6S 12x30 . Screw . Schraube	9930343		22	1	Riktlisthyvel, 6 kutter utf. Moulding planer, 6 cutter version Abricht-Leistenhobelmaschine, 6 Messerköpfe	2209003	
4	4	. Skruv, M6S 16x50 . Screw . Schraube	99300119		23	1	. Universalkutter . Universal cutter . Universalmesserkopf	2209143	Se sid 26 See page 26 Siehe Seite 26
5	4	. Mutter, M6M 16 . Nut, . Mutter	9933013		24	12	. Skruv, MC6S 10x30 . Screw . Schraube	9930315	
6	2	. Konisk pinne, KP 6x32 . Taper pin . Kegelstift	9906684		25	2	. Konisk pinne, KP 6x32 . Taper pin . Kegelstift	9906684	
7	1	. Grundutförande . Basic version . Grundauführung	2209000	Se sid 4 See page 4 Siehe Seite 4	26	1	. Matarverk II . Feeding unit II . Vorschubantriebe II	2209102	Se sid 34 See page 34 Siehe Seite 34
8	1	. Tryckservoanläggning . Pressure servo unit . Druckservoanlage	2209399	Se sid 40 See page 40 Siehe Seite 40	27	8	. Skruv, MC6S 12x30 . Screw . Schraube	9930343	
9	1	Riktlisthyvel, 5 kutter utf. Moulding planer, 5 cutter version Abricht-Leistenhobelmaschine, 5 Messerköpfe	2209002		28	1	. Höger sidokutter II . RH side cutter II . Rechter Seitenmesserkopf II	2209070	Se sid 30 See page 30 Siehe Seite 30
10	1	. Matarverk II . Feeding unit II . Vorschaubetrieb II	2209435	Se sid 36 See page 36 Siehe Seite 36	29	1	. Grundutförande . Basic version . Grundauführung	2209000	Se sid 4 See page 4 Siehe Seite 4
11	7	. Skruv, MC6S 12x30 . Screw . Schraube	9930343		30	1	. Tryckservoanläggning . Pressure servo unit . Druckservoanlage	2209401	Se sid 40 See page 40 Siehe Seite 40
12	1	. Universalkutter . Universal cutter . Universalmesserkopf	2209449	Se sid 24 See page 24 Siehe Seite 24	31	3	. Tryckrulle, smal . Pressure roller, narrow . Druckrulle, schmal	2209133	Se sid 42 See page 42 Siehe Seite 42
13	4	. Skruv, MC6S 16x60 . Screw . Schraube	9930377		32	1	. Utmatningsbord . Feed-out table . Ausschiebetisch	2209005	Se sid 14 See page 14 Siehe Seite 14
14	1	. Grundutförande . Basic version . Grundauführung	2209000	Se sid 4 See page 4 Siehe Seite 4	33	6	. Skruv, MC6S 12x30 . Screw . Schraube	9930343	
15	1	. Tryckservoanläggning . Pressure servo unit . Druckservoanlage	2209400		34	4	. Skruv, M6S 16x50 . Screw . Schraube	9930119	
16	2	. Tryckrulle . Pressure roller . Druckrulle	2209133	Se sid 42 See page 42 Siehe Seite 42	35	4	. Mutter, M6M 16 . Nut, M6M 16 . Mutter, M6M 16	9933013	
17	1	. Utmatningsbord . Feed-out table . Ausschiebetisch	2209418	Se sid 12 See page 12 Siehe Seite 12	36	2	. Konisk pinne, KP 6x32 . Taper pin . Kegelstift	9906684	
18	6	. Skruv, MC6S 12x30 . Screw . Schraube	9930343		37	1	. El. höjdställning . Electr. height adjustment . Elektrische Höheinstell vorrichtung	2209483	Se sid 44 See page 44 Siehe Seite 44
19	4	. Skruv, M6S 16x40 . Screw . Schraube	9930119		38	1	. Extra inmatningsvals . Extra feed-in roll . Zusätzliche Vorschaubwalze	2209480	Se sid 46 See page 46 Siehe Seite 46

Jonsereds Konstruktion & Teknik AB

- ① Riktlisthyvel, grundutförande
Moulding planer, basic version
Abricht-Leistenhobelmaschine, Grundauführung

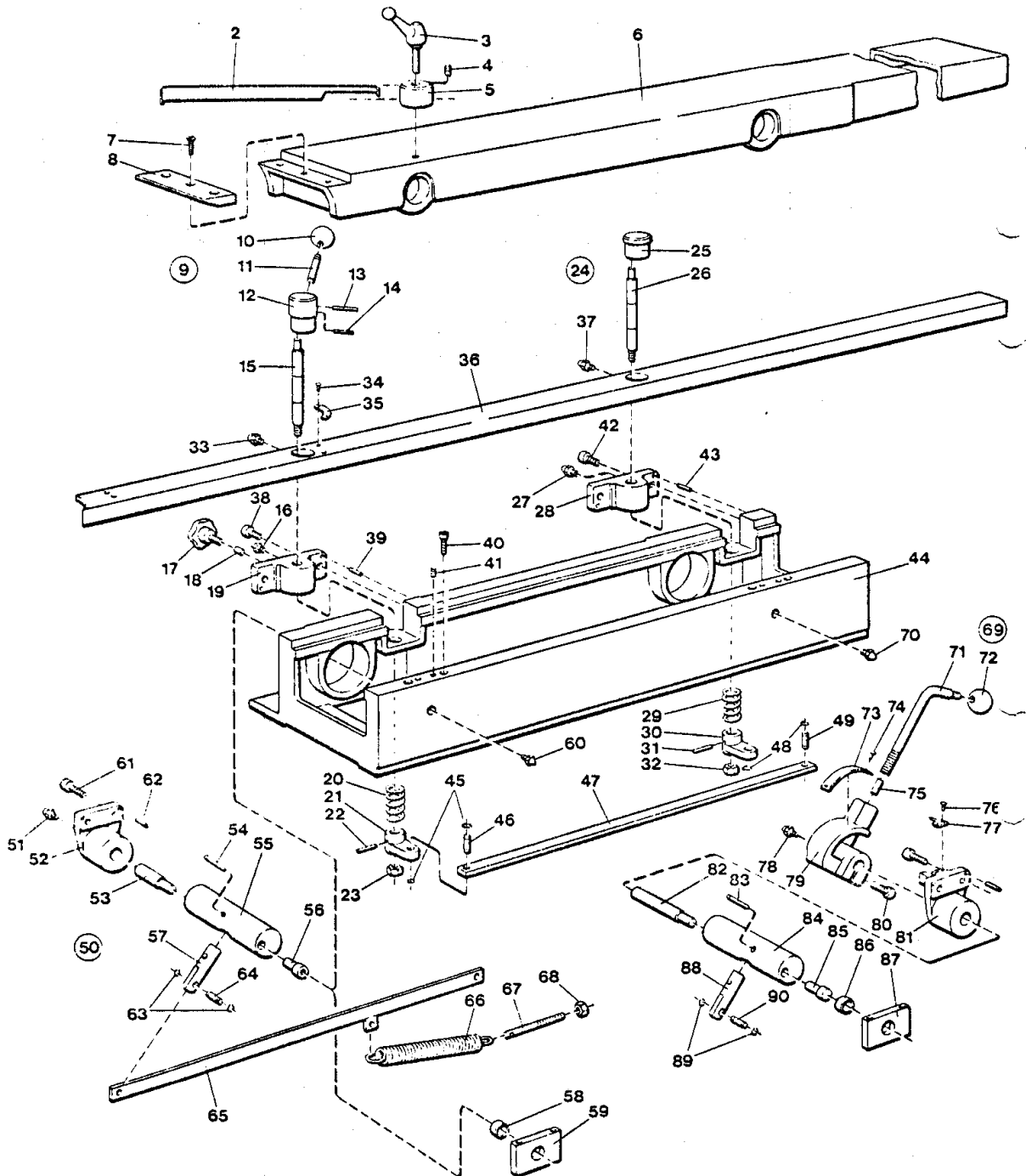


Jonsereds Konstruktion & Teknik AB

Pos. Item Pos.	Ant. Qty Menge	Benämning Title Bezeichnung	Art-nr Code Best.Nr	Anm. Remarks Hinweise	Pos. Item Pos.	Ant. Qty Menge	Benämning Title Bezeichnung	Art-nr Code Best.Nr	Anm. Remarks Hinweise
1	1	Riktlisthyvel, grundutförande Moulding planer, basic version Abricht-Leistenhobelmaschine, Grundausführung	2209000		24	1	Stjärnvred med skruv, M6x12 Star-shaped knob with screw Sternknebel mit Schraube		
2	1	Stativ Frame Gestell	2209033		25	1	Styrplåt Guide plate Führungsblech	2209066	
3	1	Overkutter Upper cutter Obermesserkopf	2209314	Se sid 22 See page 22 Siehe Seite 22	26	1	Täckplåt Cover plate Abdeckblech	2209069	
4	1	Matarverk I Feeding unit I Vorschubantrieb I	2209361	Se sid 32 See page 32 Siehe Seite 32	27	1	Hals Sleeve Hals	2209067	
5	8	Skruv, MC6S 12x36 Screw Schraube	9930344		28	1	Bottenplåt Bottom plate Bodenblech	2209068	
6	1	Vänster sidokutter LH side cutter Linker Seitenmesserkopf	2209280	Se sid 20 See page 20 Siehe Seite 20	29	10	Skruv, MC6S 6x10 Screw Schraube	9930252	
7	2	Tryckrulla Pressure roller Druckrolle	2209132	Se sid 42 See page 42 Siehe Seite 42	30	1	Verktyglucka, kompl Tool box, complete Werkzeugklappe komplett	2209541	
8	1	Tryckservoanläggning Pressure servo unit Druckservoanlage	2209398	Se sid 40 See page 40 Siehe Seite 40	31	4	Traskruv, försänkt Wood screw, countersunk Holzschraube, versänkt		
9	1	Underkutter Lower cutter Untermesserkopf	2209252	Se sid 16 See page 16 Siehe Seite 16	32	1	Lucka Cover Klappe	2209410	
10	6	Skruv, MC6S 12x40 Screw Schraube	9930345		33	1	Verktygshållare Tool holder Werkzeughalter	2209413	
11	2	Spannstift, FRP 6x40 Roll pin Spannstift	9906124		34	1	Lås Lock Clip		
12	2	Skruv, MC6S 10x40 Screw Schraube	9930314		35	1	Skruv, MCS 3x5 Screw Schraube	9929650	
13	1	Inmatningsbord Feed-in table Zuhrtisch	2209189	Se sid 6 See page 6 Siehe Seite 6	36	2	Gångjärn Hinge Scharnier	2209411	
14	2	Plattkil, □ 5/L=50 Flat key, □ 5/L=50 Flachkeil, □ 5/L=50			37	6	Skruv, MC6S 6x10 Screw Schraube	9930252	
15	8	Skruv, MC6S 12x30 Screw Schraube	9930343		38	1	Stopp Stop Anschlag	2209415	
16	1	Mittbord Centre table Mitteltisch	2209229	Se sid 8 See page 8 Siehe Seite 8	39	1	Skruv, MCS M3x5 Screw Schraube	9929650	
17	2	Plattkil, □ 5 L=50 Flat key, □ 5 L=50 Passfeder, □ 5 L=50			40	1	Verktygshållare Tool holder Werkzeughalter		
18	7	Skruv, MC6S 12x30 Screw Schraube	9930343		41	1	Skruv, MCS 3x5 Screw Schraube	9929650	
19	1	Höger sidokutter RH side cutter Rechter Seitenmesserkopf	2209264	Se sid 18 See page 18 Siehe Seite 18	42	1	Verktygshållare Tool holder Werkzeughalter	2209412	
20	8	Ställskruv Adjusting screw Stellschraube	2209409		43	2	Konsol Bracket Konsole	2209414	
21	1	Lock, kompl Cover, compl Deckel, komplett	2209416		44	4	Skruv, MF6S 6x12 Screw Schraube	9929429	
22	1	Lock, med skruv Cover, with screw Deckel, mit Schraube			45	4	Skruv, MC6S 6x10 Screw Schraube	9930252	
23	1	Handtagskula Handle knob Kugelgriff	9910003		46	1	Skruv, MC6S 8x50 Screw Schraube	9930291	

Jonsereds Konstruktion & Teknik AB

- ① Inmatningsbord.
Feed-in table
Zuführtisch



Jonsereds Konstruktion & Teknik AB

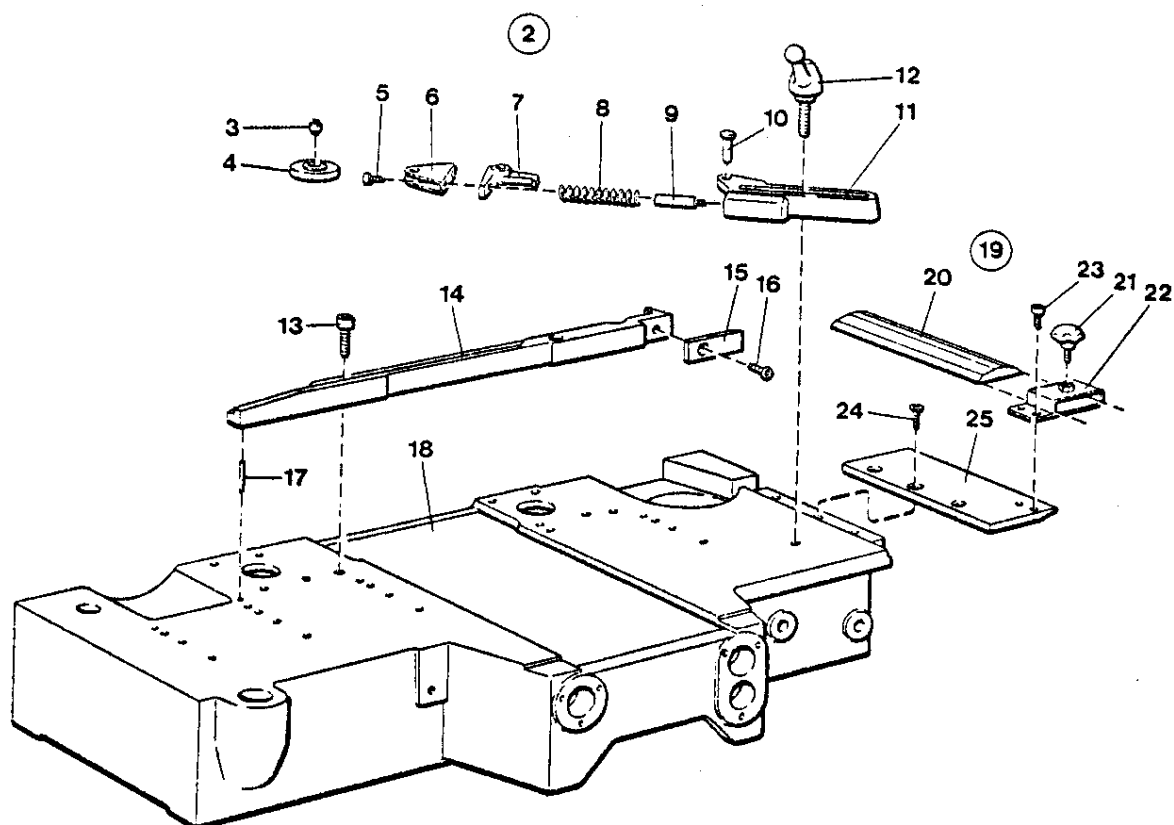
Pos. Item	Ant. Qty	Benämning Title	Art-nr Code	Anm. Remarks	Pos. Item	Ant. Qty	Benämning Title	Art-nr Code	Anm. Remarks
Pos.	Menge	Bezeichnung	Best.Nr	Hinweise	Pos.	Menge	Bezeichnung	Best.Nr	Hinweise
47	1	. Länkstäng	2209199		70	1	.. Smörjnippel, AH KR 1/8"	9914121	
		. Link bar					.. Lubr. nipple		
		. Gliederbalken					.. Schmiernippel		
48	2	. Spärring, SgA 12	9931155		71	1	.. Spak	2209203	
		. Circlip					.. Lever		
		. Sicherungsring					.. Hebel		
49	1	. Låspinne	2209201		72	1	.. Handtagskula	9910004	
		. Locking pin					.. Lever knob		
		. Gelenkbolzen					.. Kugelgriff		
50	1	. Excenter, kompl	2209191		73	1	.. Skala	2209217	
		. Eccentric, compl					.. Scale pale		
		. Excenter, komplett					.. Skala		
51	1	.. Smörjnippel, AH KR 1/8"	9914121		74	2	.. Skytstift	9907575	
		.. Lubr. nipple					.. Scale fixing pin		
		.. Schmiernippel					.. Schildstift		
52	1	.. Lagerhus	2209222		75	1	.. Tryckdyna	2209204	
		.. Bearing block					.. Pressure pad		
		.. Lagergenäusa					.. Druckzapfen		
53	1	.. Excenteraxel	2209213		76	2	.. Skytstift	9907575	
		.. Eccentric spindle					.. Scale fixing pin		
		.. Excenterwelle					.. Schildstift		
54	1	.. Spannstift, FRP 6x50	9906126		77	1	.. Visare	2209218	
		.. Roll pin					.. Index		
		.. Spannstift					.. Zeiger		
55	1	.. Excenter	2209223		78	1	.. Smörjnippel, AH KR 1/8"	9914121	
		.. Eccentric					.. Lubr. nipple		
		.. Excenter					.. Schmiernippel		
56	1	.. Excenteraxel	2209211		79	1	.. Inställningsarm	2209220	
		.. Eccentric spindle					.. Setting arm		
		.. Excenterwelle					.. Einställarm		
57	1	.. Länkfaste	2209202		80	2	.. Skruv, MC6S 12x40	9930345	
		.. Link bar attachment pin					.. Screw		
		.. Gelenkgabel					.. Schraube		
58	1	.. Bussning, ø25xø22x15			81	1	.. Lagerhus	2209221	
		.. Busn, ø25xø22x15					.. Bearing block		
		.. Buchse, ø25xø22x15					.. Lagergehäuse		
59	1	.. Skena	2209210		82	1	.. Excenteraxel	2209212	
		.. Block					.. Eccentric spindle		
		.. Scheibe					.. Excenterwelle		
60	1	.. Smörjnippel, AH KR 1/8"	9914121		83	1	.. Spannstift, FRP 6x50	9906126	
		.. Lubr. nipple					.. Roll pin		
		.. Schmiernippel					.. Spannstift		
61	2	.. Skruv, MC6M 12x40	9930345		84	1	.. Excenter	2209223	
		.. Screw					.. Eccentric		
		.. Schraube					.. Excenter		
62	2	.. Spannstift, FRP 5x32	9906097		85	1	.. Excenteraxel	2209211	
		.. Roll pin					.. Eccentric spindle		
		.. Spannstift					.. Excenterwelle		
63	2	.. Spärring, SgA 12	9931155		86	1	.. Bussning, ø25xø22x15		
		. Circlip					.. Bush, ø25xø22x15		
		. Sicherungsring					.. Buchse, ø25xø22x15		
64	1	.. Låspinne	2209201		87	1	.. Skena	2209210	
		. Locking pin					.. Block		
		. Gelenkbolzen					.. Scheibe		
65	1	.. Länkstäng	2209198		88	1	.. Länkfaste	2209202	
		. Link bar					.. Link bar attachment pin		
		. Gliederbalken					.. Gelenkgabel		
66	1	.. Fjäder	2209207		89	2	.. Spärring, SgA 12	9931155	
		. Spring					. Circlip		
		. Feder					. Sicherungsring		
67	1	.. Fjäderspannare	2209206		90	1	.. Låspinne	2209201	
		. Spring adjuster					. Locking pin		
		. Federspannschraube					. Gelenkbolzen		
68	1	.. Mutter, M6M 10	9933010		91	2	.. Skruv, MC6S 12x40	9930345	
		. Nut					.. Screw		
		. Mutter					.. Schraube		
69	1	.. Excenter	2209190		92	2	.. Spannstift, FRP 5x32	9906097	
		. Eccentric					.. Roll pin		
		. Excenter					.. Spannstift		

Jonsereds Konstruktion & Teknik AB

Pos. Item Pos.	Ant. Qty Menge	Benämning Title Bezeichnung	Art-nr Code Best.Nr	Anm. Remarks Hinweise	Pos. Item Pos.	Ant. Qty Menge	Benämning Title Bezeichnung	Art-nr Code Best.Nr	Anm. Remarks Hinweise
1	1	Inmatningsbord Feed in table Zufahrtisch	2209189		24	1	. Excenter, kompl. . Eccentric, compl. . Exzenter, komplett	2209193	
2	1	. Fjäder, anhöll . Spring, pressure . Druckfeder	2209194		25	1	. Excenter . Eccentric . Exzenter	2209215	
3	1	. Låsspak, M12x50 . Locking lever . Klemmhebel	9910098		26	1	. Excenteraxel . Eccentric spindle . Exzenterwelle	2209216	
4	1	. Skruv, P6SS 12x16 . Screw . Schraube			27	1	. Smörjnippel, AH KR 1/8" . Lubr. nipple . Schmiernippel	9914121	
5	1	. Hållare . Holder . Halter	2209209		28	1	. Lagring . Bearing block . Lagerung	2209208	
6	1	. Bord . Table . Tisch	2209225		29	1	. Fjäder . Spring . Feder	2209227	
7	3	. Skruv, MF6S 8x30 . Screw . Schraube	9929439		30	1	. Länk . Link . Gelenk	2209195	
8	1	. Skoning . Tip . Stanitippe	2209219		31	1	. Konisk pinne, KP 5x40 . Taper pin . Kegelstift	9906668	
9	1	. Excenter, kompl. . Eccentric, compl. . Exzenter, komplett	2209192		32	1	. Mutter, M6M 12 . Nut . Mutter	9933011	
10	1	. Handtagskula . Handle knob . Kugelgriff	9910004		33	1	. Smörjnippel, AH KR 1/8" . Lubr. nipple . Schmiernippel	9914121	
11	1	. Spak . Lever . Hebel	2209197		34	2	. Skytstift . Plate fixing pin . Schildstift	9907575	
12	1	. Excenter . Eccentric . Excenter	2209214		35	1	. Skala . Scale . Skala	2209205	
13	1	. Visare . Index . Zeiger	2209196		36	1	. Anhöll . Guide . Druckbalken	2209224	
14	1	. Spannstift, FRP 5x45 . Roll pin . Spannstift			37	1	. Smörjnippel, AH KR 1/8" . Lubr. nipple . Schmiernippel	9914121	
15	1	. Excenteraxel . Eccentric spindle . Exzenterwelle	2209216		38	2	. Skruv, MC6S 12x35 . Screw . Schraube	9930344	
16	1	. Smörjnippel, AH KR 1/8" . Lubr. nipple . Schmiernippel	9914121		39	2	. Spannstift, FRP 5x32 . Roll pin . Spannstift	9906097	
17	1	. Vred . Knob . Knebel	9910075		40	2	. Skruv, MC6S 8x30 . Screw . Schraube	9930287	
18	1	. Tryckdyna . Pressure pad . Druckzapfen	2209228		41	2	. Skruv, P6SS 8x10 . Screw . Schraube	9930500	
19	1	. Lagring . Bearing lock . Lagerung	2209208		42	2	. Skruv, MC6S 12x35 . Screw . Schraube	9930344	
20	1	. Fjäder . Spring . Feder	2209227		43	2	. Spannstift, FRP 5x32 . Roll pin . Spannstift	9906097	
21	1	. Länk . Link . Gelenk	209195		44	1	. Bordram . Table frame . Tischrahmen	2209226	
22	1	. Konisk pinne, KP 5x40 . Taper pin . Kegelstift	9906668		45	2	. Spärring, SgA 12 . Circlip . Sicherungsring	9931155	
23	1	. Mutter . Nut . Mutter	9933011		46	1	. Låspinne . Locking pin . Gelenkbolzen	2209201	

Jonsereds Konstruktion & Teknik AB

① Mittbord
Centre table
Mitteltisch

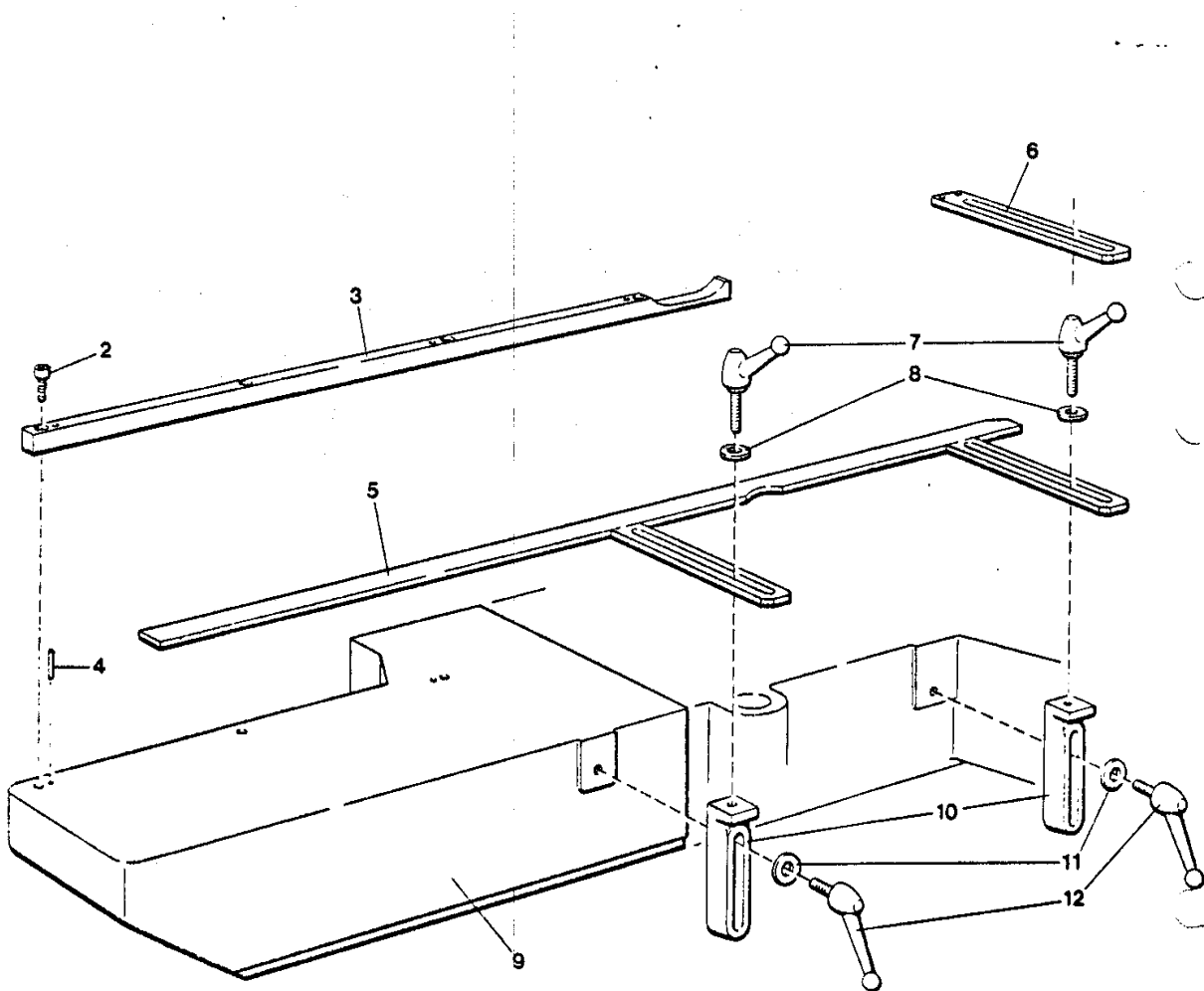


Jonsereds Konstruktion & Teknik AB

Pos. Item Pos.	Ant. Qty Menge	Benämning Title Bezeichnung	Art-nr Code Best.Nr	Anm. Remarks Hinweise	Pos. Item Pos.	Ant. Qty Menge	Benämning Title Bezeichnung	Art-nr Code Best.Nr	Anm. Remarks Hinweise
1	1	Mittbord Centre table Mitteltisch	2209229		14	1	. Anhäll . Guide . Druckbalken	2209233	
2	1	. Sidotryck, komplett . Side pressure mechanism, compl . Seitendruckvorrichtung, compl	2209230		15	1	. Skoning, □ 30x10x86 . Tip . Stahlklippe	2209247	
3	1	. . Axel . . Spindlé . . Weile	2209244				. Skoning, □ 30x10x60 . Tip . Stahlklippe	2209248	
4	1	. . Tryckrulle . . Pressure roller . . Druckrulle	2209246		16	1	. Skruv, MF6S 8x25 . Screw . Schraube	9929438	
5	2	. . Skruv, MC6S 6x10 . . Screw	9930204		17	2	. Spännstift, FRP 5x40 . Roll pin . Spannstift	9906099	
6	1	. . Schraube . . Bygel . . Trunnion	2209243		18	1	. Bord . Table . Tisch	2209232	
7	1	. . Bugel . . Havarm . . Lever	2209240		19	1	. Kutterskydd, kompl . Cutter guard, compl . Messerkopfschutz, komplett	2209231	
8	1	. . Hebel . . Fjäder . . Spring . . Feder	2209242		20	1	. . Skyddsskena . . Guard bar . . Schutzschiena . . Stjärnvred	2209238	
9	1	. . Styxaxel . . Guide pin . . Föhrungsbolzen	2209245		21	1	. . Star-shaped knob . . Sternknebel		
10	1	. . Axel . . Pin . . Gelenkbolzen	2209241		22	1	. . Hållare, kompl . . Holder, complete . . Halter, komplett	2209234	
11	1	. . Hållare . . Holder . . Halter	2209239		23	2	. Skruv, MC6S 8x12 . Screw . Schraube	9930280	
12	1	. . Låspak . . Locking lever . . Klemmhebel	9910098		24	3	. Skruv, MF6S 8x25 . Screw . Schraube	9929438	
13	3	. Skruv, MC6S 12x45 . Screw . Schraube	9930346		25	1	. Skoning . Tip . Stahlklippe	2209249	

Jonsereds Konstruktion & Teknik AB

① Utmatningsbord.
Feed-out table
Ausschiebetisch

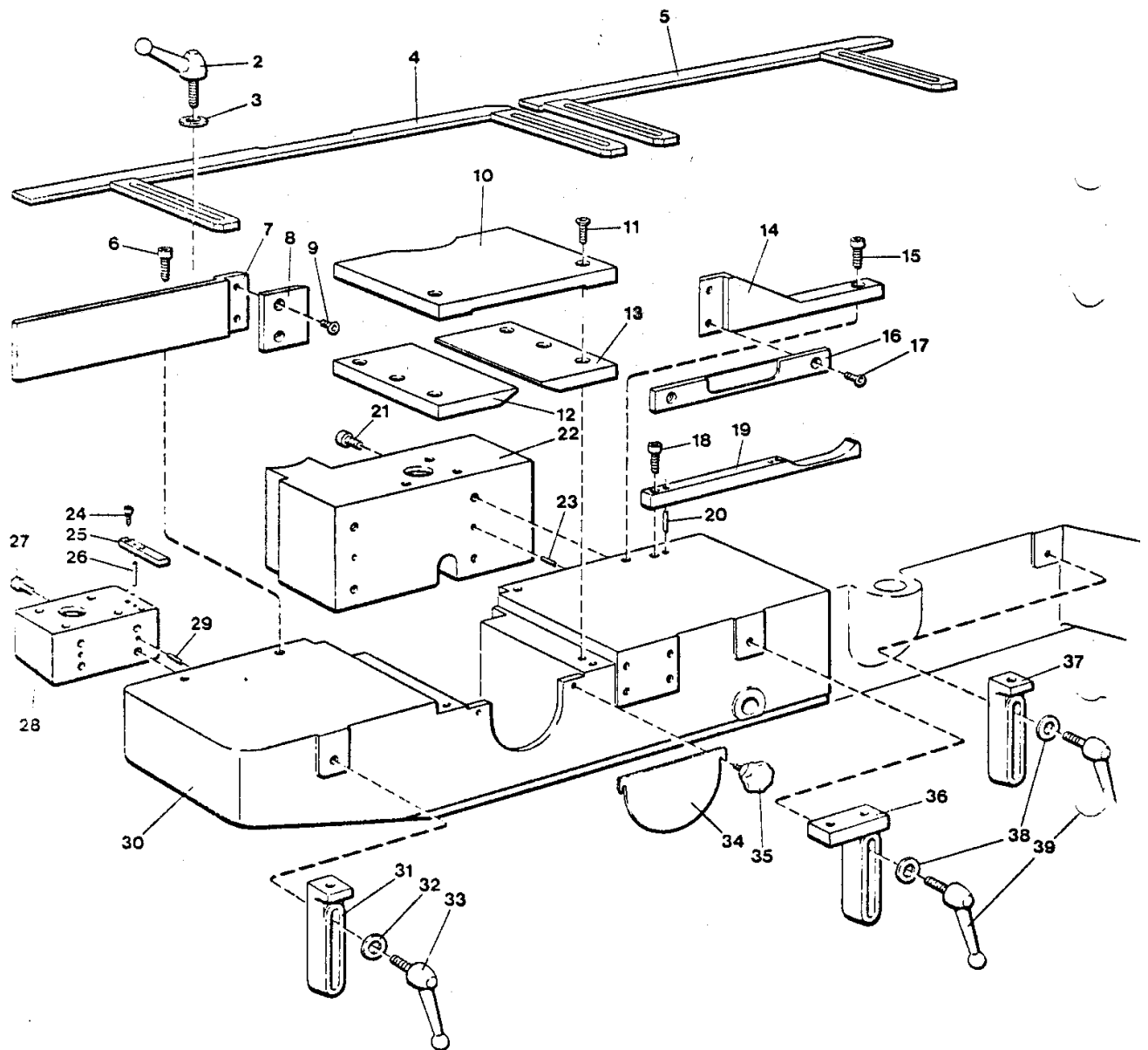


Jonsereds Konstruktion & Teknik AB

Pos. Item Pos.	Ant. Qty Menge	Benämning Title Bezeichnung	Art-nr Code Best.Nr	Anm. Remarks Hinweise
1	1	Utmatningsbord Feed-out table Ausschiebetisch	2209390	
2	4	. Skruv, MC6S 10x25 . Screw . Schraube	9930314	
3	1	. Anhåll, höger . Guide, RH . Druckbalken, rechter	2209392	
4	2	. Spannstift, FRP 5x32 . Roll pin . Spannstift	9906097	
5	1	. Vanster anhåll, kompl . Guide, LH, compl . Linker Druckbalken, komplett	2209393	
6	2	. Hållare, (extra tillbehör) . Holder (optional extra) . Halter (zusätzliches Zubehörteil)	2209395	
7	2	. Ställbar låsspak . Adjustable locking lever . Einstellbar Klemmhebel	9910098	
8	2	. Bricka, TBRB 20x36 . Washer . Scheibe	9931239	
9	1	. Bord . Table . Tisch	2209391	
10	2	. Konsol . Bracket . Konsole	2209025	
11	2	. Bricka, TBRB 20x36 . Washer . Scheibe	9931239	
12	2	. Ställbar låsspak . Adjustable locking lever . Einstellbarer Klemmhebel	9910098	

Jonsereds Konstruktion & Teknik AB

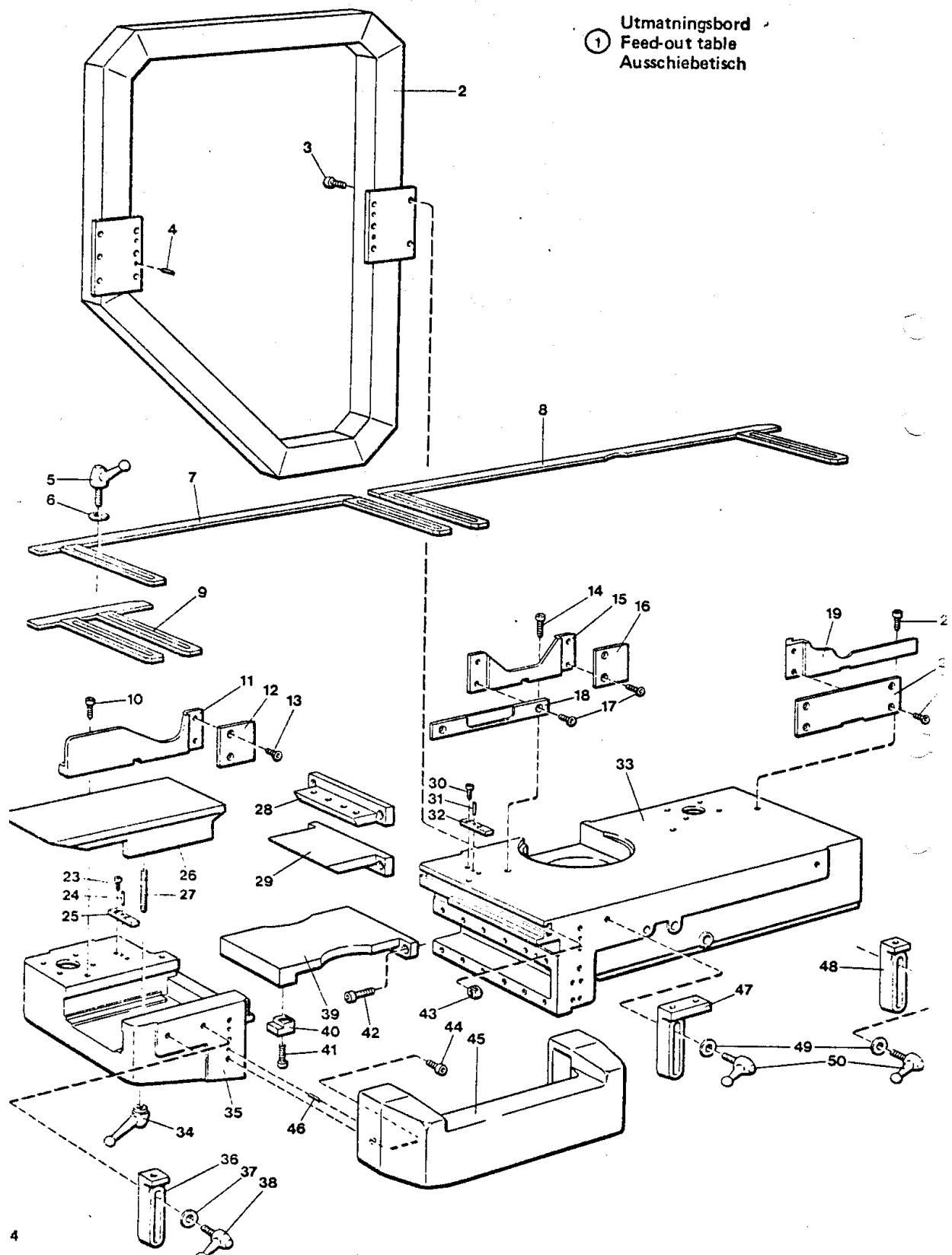
① Utmatningsbord
Feed-out table
Ausschiebetisch



Jonsereds Konstruktion & Teknik AB

Pos. Item Pos.	Ant. Qty Menge	Benämning Title Bezeichnung	Art-nr Code Best.Nr	Anm. Remarks Hinweise	Pos. Item Pos.	Ant. Qty Menge	Benämning Title Bezeichnung	Art-nr Code Best.Nr	Anm. Remarks Hinweise
1	1	Utmatningsbord Feed-out table Ausschiebetisch	2209418		24	3	. Skruv, MC6S låg 6x14 . Screw	9929858	
2	4	. Stallbar låsspak . Adjustable locking lever . Einstellbarer Klemmhebel	9910097		25	1	. Styrskena . Guide bar . Führungsschiene	2209017	
3	4	. Bricka, TBRB 20x36 . Washer . Scheibe	9931239		26	2	. Spännstift, FRP 4x32 . Roll pin . Spannstift	9906072	
4	1	. Vanster sidoanhäll . LH side guide . Linker Seitendruckbalken	2209430		27	4	. Skruv, MC6S 10x20 . Screw . Schraube	9930312	
5	1	. Vanster sidoanhäll . LH side guide . Linker Seitendruckbalken	2209432		28	1	. Konsol . Block . Konsole	2209421	
6	2	. Skruv, MC6S 12x30 . Screw . Schraube			29	2	. Spännstift, FRP 6x20 . Roll pin . Spannstift	9906118	
7	2	. Anhäll höger . RH guide . Rechter Druckbalken	2209425		30	1	. Bord . Table . Tisch	2209419	
8	2	. Anhällskonig . Guide tip . Druckbalkenbeslag	2209428		31	1	. Konsol . Bracket . Konsole	2209025	
9	2	. Skruv, MF6S 8x20 . Screw . Schraube	9929437		32	1	. Bricka, TBRB 20x36 . Washer . Scheibe	9931239	
10	1	. Fyllnadsbord . Build-up plate . Tischausfüllung	2209422		33	1	. Stallbar låsspak . Adjustable locking lever . Einstellbarer Klemmhebel	9910098	
11	6	. Skruv, MF6S 10x25 . Screw . Schraube	9929443		34	1	. Lock . Cover . Deckel	2209434	
12	1	. Skonig, bakre . Tip, rear . Stahklippe, hintere	2209424		35	2	. Stjärnvred, RS M6x20 . Star-shaped knob . Sternknebel		
13	1	. Skonig, framre . Tip, front . Stahklippe, vordere	2209423		36	1	. Konsol . Bracket . Konsole	2209429	
14	1	. Anhäll, höger . Guide, RH . Druckbalken, rechter	2209426		37	1	. Konsol . Bracket . Konsole	2209025	
15	2	. Skruv, MC6S 12x30 . Screw . Schraube			38	2	. Bricka, TBRB 20x36 . Plate . Scheibe	9931239	
16	1	. Anhällstyllning . Guide filler bar . Druckbalkenausfüllung	2209022		39	2	. Stallbar låsspak . Adjustable locking lever . Einstellbarer Klemmhebel	9910098	
17	2	. Skruv, MF6S 8x20 . Screw . Schraube	9929437						
18	2	. Skruv, MC6S 10x30 . Screw . Schraube	9930315						
19	1	. Anhäll, höger . Guide, RH . Druckbalken, rechter	2209427						
20	2	. Spännstift, FRP 5x32 . Roll pin . Spannstift	9906097						
21	4	. Skruv, MC6S 12x25 . Screw . Schraube	9930342						
22	1	. Borddel . Table section . Tischteil	2209420						
23	2	. Spännstift, FRP 6x24 . Roll pin . Spannstift	9906119						

Jonsereds Konstruktion & Teknik AB

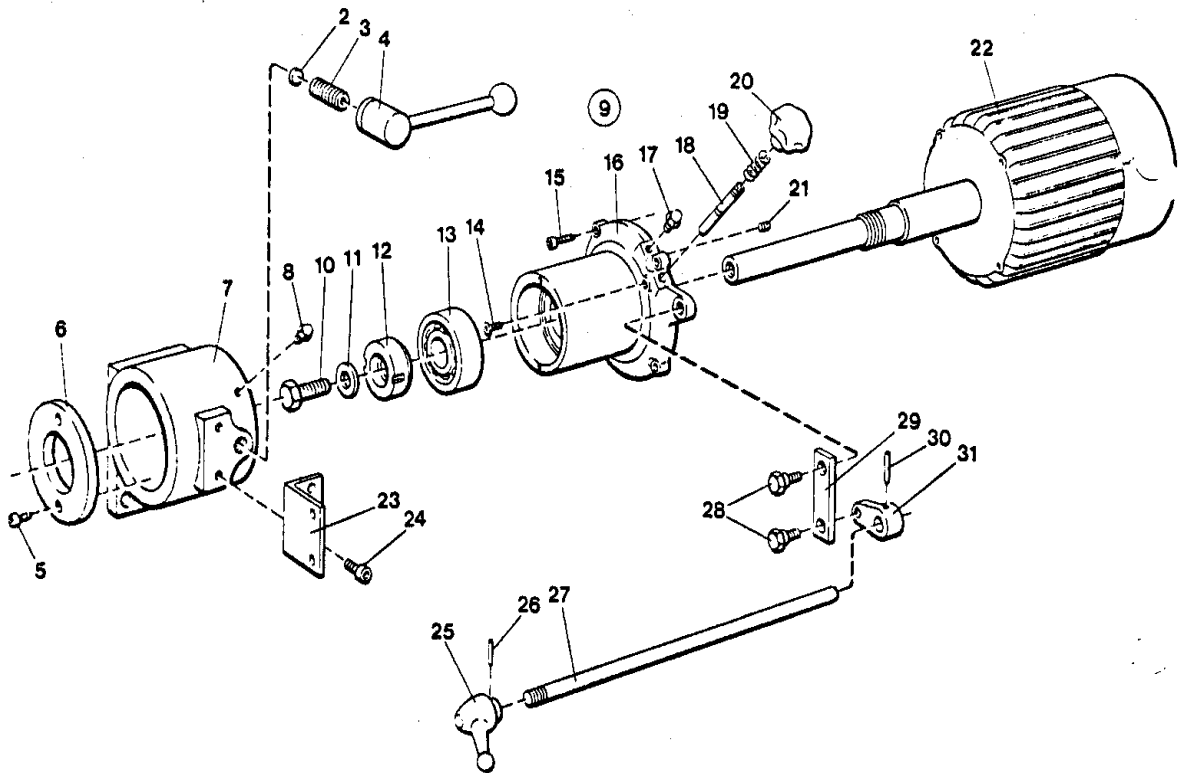


Jonsereds Konstruktion & Teknik AB

Pos. Item Pos.	Ant. Qty Menge	Benämning Title Bezeichnung	Art-nr Code Best.Nr	Anm. Remarks Hinweise	Pos. Item Pos.	Ant. Qty Menge	Benämning Title Bezeichnung	Art-nr Code Best.Nr	Anm. Remarks Hinweise
1	1	Utmatningsbord Feed-out table	2209005		26	1	Bordfyllning Table build-up plate	2209010	
2	2	Ausschiebetisch Brygga Frame Brücke	2209009		27	1	Tischausfüllung Pinnskruv Stud	2209011	
3	12	Skruv, MC6S 12x30 Screw Schraube	9930343		28	1	Stiftschraube Bordfyllning Table filler plate	2209012	
4	4	Konisk pinne, KP 6x32 Taper pin Kegelstift	9906684		29	1	Tischausfüllung Bordfyllning Table filler plate	2209013	
5	5	Ställbar låsspak Adjustable locking lever Einstellbarer Klemmhebel	9910097		30	3	Tischausfüllung Skruv, MC6S låg 6x14 Screw	9929858	
6	5	Bricka, TBRB 20x36 Washer Scheibe	9931239		31	2	Schraube Pinne, FRP 4x32 Pin	9906072	
7	1	Anhåll vänster Guide, LH	2209027		32	2	Zylinderstift Styrskena Guide bar	2209017	
8	1	Druckbalken, linker Anhåll vänster Guide, LH	2209028		33	1	Führungsschiene Utmatningsbord 1 Feed-out table 1	2209007	
9	1	Druckbalken, linker Anhåll vänster Guide, LH	2209026		34	1	Ausschiebetisch 1 Ställbar låsspak Adjustable locking lever	9910096	
10	2	Einstellbarer Klemmhebel Skruv, MC6S 10x30 Screw	9930315		35	1	Utmatningsbord 2 Feed-out table 2	2209006	
11	1	Schraube Anhåll höger Guide, RH	2209018		36	2	Ausschiebetisch 2 Konsol för sidostöd Bracket for side support	2209025	
12	2	Druckbalken, rechter Skoning Tip	2209121		37	2	Konsol för sidostöd Konsol för sidostöd Bricka, TBRB 20x36	9931239	
13	4	Washer Scheibe Skruv, MF6S 10x20 Screw			38	2	Washer Scheibe Ställbar låsspak Adjustable locking lever	9910098	
14	2	Einstellbarer Klemmhebel Skruv, MC6S 10x30 Screw	9930315		39	1	Einstellbarer Klemmhebel Bord Table	2209014	
15	1	Schraube Anhåll Guide	2209019		40	2	Tischausfüllung Back Block	2209016	
16	2	Druckbalken Skoning Tip	2209021		41	2	Backe Skruv, MC6S 12x35 Screw	9930344	
17	4	Beschlag Skruv, MF6S 10x20 Screw			42	3	Schraube Skruv, MC6S 12x60 Screw	9930347	
18	1	Schraube Anhållsfyllning Guide filler bar	2209022		43	3	Schraube Mutter Nutmutter	2209015	
19	1	Druckbalkenausfüllung Anhåll Guide	2209020		44	6	Skruv, MC6S 12x30 Screw	9930343	
20	2	Druckbalken Skruv, MF6S 10x30 Screw	9930315		45	1	Schraube Brygga Bridge	2209008	
21	1	Schraube Anhållsfyllning Guide filler bar	2209023		46	4	Brücke Konisk pinne, KP 6x32 Taper pin	9906684	
22	2	Druckbalkenausfüllung Skruv, MF6S 10x20 Screw			47	1	Kegelstift Konsol för sidostöd Bracket for side support	2209025	
23	3	Schraube Skruv, MC6S låg 6x14 Screw	9929858		48	1	Konsol för sidostöd Konsol för sidostöd Bracket for side support	2209025	
24	2	Schraube Pinne, FRP 4x32 Pin	9906072		49	2	Konsol för sidostöd Konsol för sidostöd Bricka, TBRB 20x36	9931239	
25	1	Zylinderstift Styrskena Guide bar	2209017		50	2	Washer Scheibe Ställbar låsspak Adjustable locking lever	9910098	
		Führungsschiene Einstellbarer Klemmhebel					Einstellbarer Klemmhebel		

Jonsereds Konstruktion & Teknik AB

① Underkutter
Lower cutter
Untermesserkopf

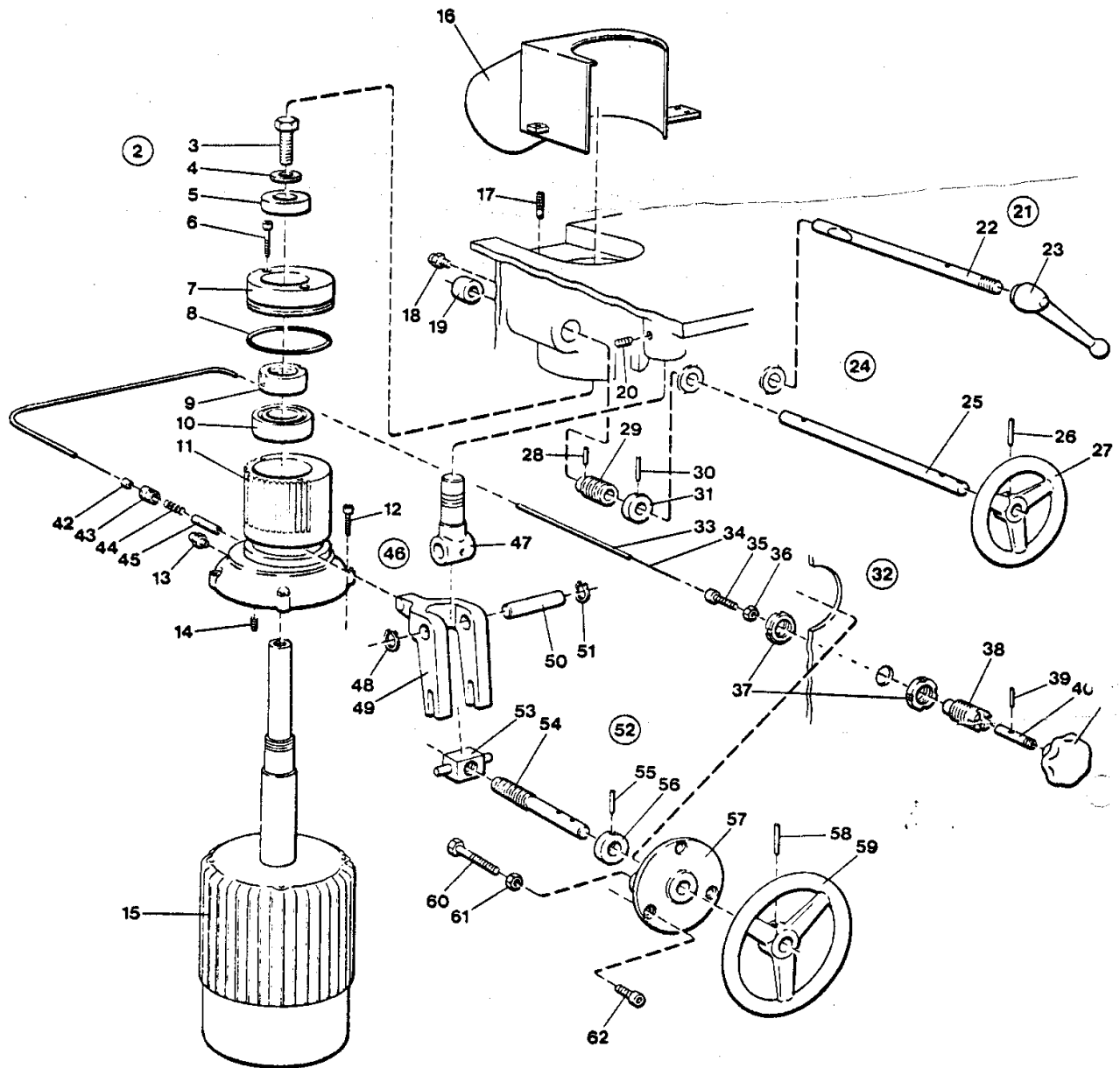


Jonsereds Konstruktion & Teknik AB

Pos. Item Pos.	Ant. Qty Menge	Benämning Title Bezeichnung	Art-nr Code Best.Nr	Anm. Remarks Hinweise	Pos. Item Pos.	Ant. Qty Menge	Benämning Title Bezeichnung	Art-nr Code Best.Nr	Anm. Remarks Hinweise
1	1	Underkutter Lower cutter Untermesserkopf	2209252		17	1	.. Smörjnippel .. Lubr. nipple .. Schmiernippel	9914121	
2	1	.. Tryckdyna .. Pressure pad .. Druckscheibe	2209263		18	1	.. Stoppinne .. Locking pin .. Arretierstift	2209157	
3	1	.. Skruv, P6SS 20x50 .. Screw .. Schraube			19	1	.. Fjäder .. Spring .. Feder	2209250	
4	1	.. Låshandtag, Novo Tech .. Locking handle, Novo Tech .. Schlosshandgriff, Novo Tech			20	1	.. Vred .. Knob .. Knebel	9910060	
5	2	.. Skruv, MC6S 6x20 .. Screw .. Schraube	9930257		21	1	.. Skruv, P6SS 6x6 .. Screw .. Schraube		
6	1	.. Kullagerlock .. Ball bearing cover plate .. Kugellagerdeckel	2209257		22	1	.. Motor med axel .. Motor with shaft .. Motor mit Welle		
7	1	.. Motorfäste .. Motor bracket .. Motorträger	2209255		23	1	.. Stag .. Bracket .. Steg	2209261	
8	1	.. Smörjnippel, AH KR 1/8" .. Lubr. nipple .. Schmiernippel	9914121		24	2	.. Skruv, MC6S 10x25 .. Screw .. Schraube	9929907	
9	1	.. Motor, kompl .. Motor compl .. Motor, komplett	2209253		25	1	.. Ställbar låsspak .. Adjustable locking lever .. Einstellbarer Klammhebel	9910101	
10	1	.. Skruv, vänstergängad, MC6S 16x50 Screw, LH-threaded .. Schraube, linksgängig			26	1	.. Konisk pinne, KP 5x25 .. Taper pin .. Kegelstift	9906685	
11	1	.. Bricka .. Washer .. Scheibe	2209082		27	1	.. Axel .. Rod .. Stange	2209258	
12	1	.. Mutter .. Nut .. Mutter	2209091		28	2	.. Skruv .. Screw .. Schraube	2209262	
13	1	.. Kullager .. Ball bearing .. Kugellager	9908111		29	1	.. Länk .. Link .. Glied	2209260	
14	1	.. Skruv, MF6S 5x16 .. Screw .. Schraube	9929427		30	1	.. Konisk pinne, KP 6x32 .. Taper pin .. Kegelstift	9906684	
15	4	.. Skruv, MC6S 5x35 .. Screw .. Schraube			31	1	.. Vev .. Crank .. Kurbel	2209259	
16	1	.. Motorsköld .. Motor end shield .. Motorschild	2209254						

Jonsereds Konstruktion & Teknik AB

- ① Höger sidokutter I
RH side cutter I
Rechter Seitenmesserkopf I



Jonsereds Konstruktion & Teknik AB

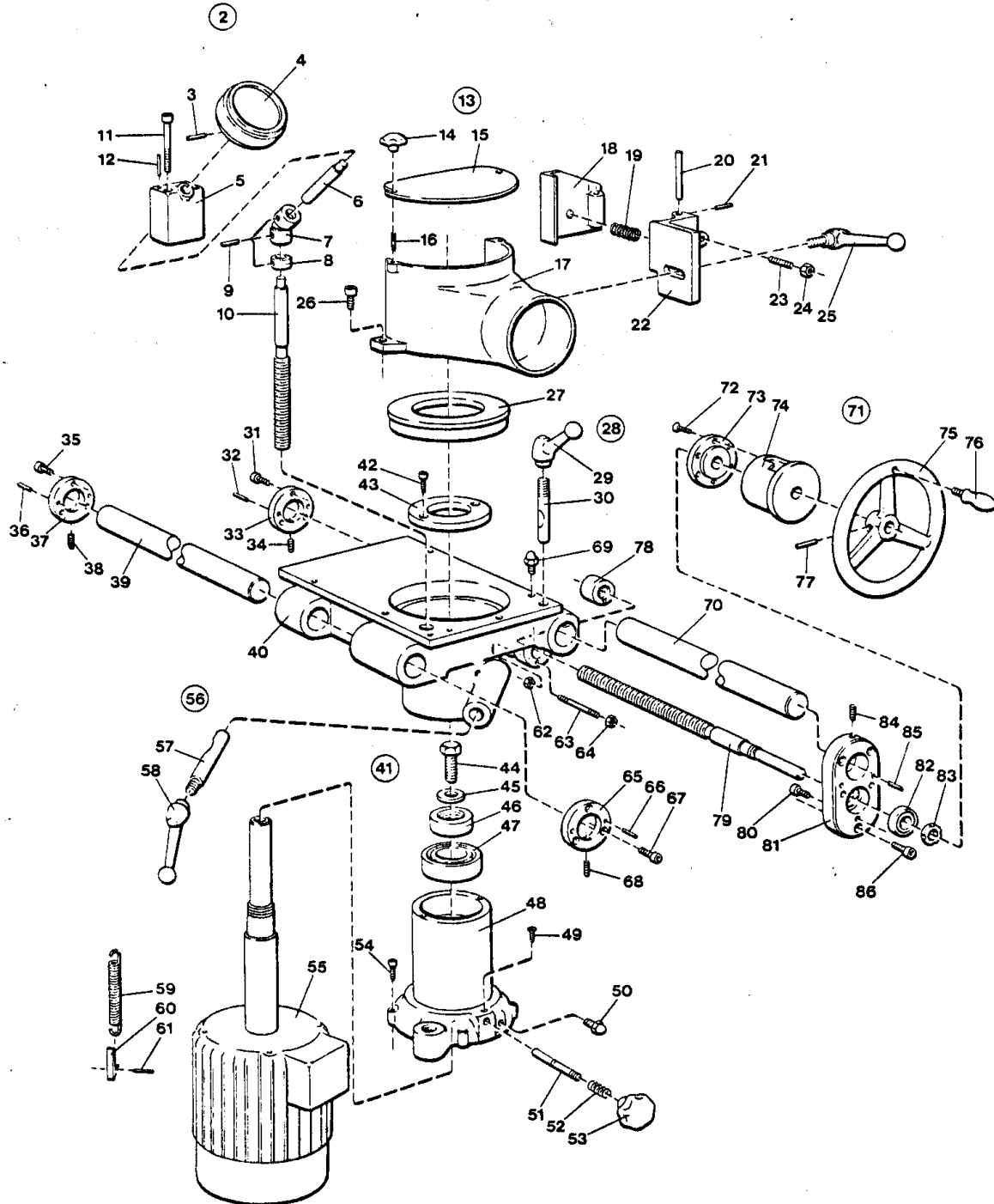
Pos. Item Pos.	Ant. Qty Menge	Benämning Title Bezeichnung	Art-nr Code Best-Nr	Anm. Remarks Hinweise	Pos. Item Pos.	Ant. Qty Menge	Benämning Title Bezeichnung	Art-nr Code Best.Nr	Anm. Remarks Hinweise
1	1	Hoger sidokutter I RH side cutter I Rechter Seitenmesserkopf	2209264		24	1	.. Ställskruv, kompl. (sid) .. Adjusting screw, compl, side	2209268	
2	1	.. Motor, kompl .. Motor compl .. Motor, komplett	2209266		25	1	.. Skruvaxel .. Screw spindle .. Schraubstange	2209272	
3	1	.. Skruv, M6S 16x50 .. Screw .. Schraube			26	1	.. Konisk pinne, KP 5x32 .. Taper pin .. Kegelstift	9906666	
4	1	.. Bricka .. Washer .. Scheibe	2209092		27	1	.. Ratt .. Handwheel .. Handrad	9910051	
5	1	.. Distansring .. Spacer .. Abstandsring	2209275		28	1	.. Konisk pinne, KP 5x20 .. Taper pin .. Kegelstift		
6	2	.. Skruv, MC6S 5x40 .. Screw .. Schraube	9930235		29	1	.. Skruv .. Screw .. Schraube	2209075	
7	1	.. Kullagerlock .. Ball bearing cover plate .. Kugellagerdeckel	2209274		30	1	.. Konisk pinne, KP 5x32 .. Taper pin .. Kegelstift	9906666	
8	1	.. Tättningsring, O-ring, ø104, 1xø5,7 O-ring seal .. Dichtningsring, O-Ring			31	1	.. Stoppring, SRU 16 .. Stop ring .. Einstellring	9931297	
9	1	.. Kullagermutter .. Ball bearing nut .. Kugellagermutter	2209091		32	1	.. Stoppinne, kompl .. Locking pin, compl .. Arretierstift, komplett	2209093	
10	1	.. Lager .. Boaring .. Lager	9908111		33	1	.. Wirehölje, ø5,2x900 .. Wire sheath .. Drahtseilhülse		
11	1	.. Motorsköld .. Motor end shield .. Motorschild	2209268		34	1	.. Wire, ø2,6x1048 .. Wire .. Drahtseil		
12	4	.. Skruv, MC6S 5x30 .. Screw .. Schraube	9930233		35	1	.. Andskruv (wirehölje), M6x40 .. End screw (wire sheath) .. Endschråbe (Drahtseilhülse)		
13	1	.. Smorjnippel, AH KR 1/8" .. Lubr. nipple .. Schmiernippel	9914121		36	1	.. Mutter, M6M M6 .. Nut .. Mutter	9933007	
14	1	.. Skruv, P6SS M6x12 .. Screw .. Schraube	9930493		37	2	.. Mutter, SM M25x1,5 .. Nut .. Mutter	9933338	
15	1	.. Motor med axel .. Motor with shaft .. Motor mit Welle			38	1	.. Hylsa .. Sleeve .. Hülse	2209097	
16	1	.. Spånkäpa .. Chip cover .. Spåneabsanghaube	2209279		39	1	.. Spannstift, FRP 5x24 .. Roll pin .. Spannstift	9906094	
17	1	.. Stoppskruv, P6SS M8x35 .. Stop screw .. Feststellschraube	9930490		40	1	.. Axal .. Spindle .. (Drahtseil-Endstück)	2209098	
18	1	.. Smorjnippel, AH KR 1/8" .. Lubr. nipple .. Schmiernippel	9914121		41	1	.. Vred .. Knob .. Knebel	9910061	
19	1	.. Bussning .. Bush .. Buchse	2209099		42	1	.. Andhytisa (wirehölje) .. End sleeve (wire sheath) .. Endhülse (Drahtseilhülse)		
20	1	.. Stoppskruv, S6SS M10x25 .. Stop screw .. Feststellschraube	9930567		43	1	.. Hylsa för fjäder .. Sleeve for spring .. Hülse für Feder	2209096	
21	1	.. Låsback, kompl .. Locking bar, compl .. Spërre, komplett	2209265		44	1	.. Fjäder .. Spring .. Feder	2209095	
22	1	.. Låsback .. Locking bar .. Spërre	2209273		45	1	.. Lås-pinne .. Locking pin .. Arretierstift	2209094	
23	1	.. Ställbar låsspak .. Adjustable locking lever .. Einstellbarer Klemmhebel	9910101		46	1	.. Hävarm kompl .. Lever, compl .. Gelenkgabel, komplett	2209083	

Jonsereds Konstruktion & Teknik AB

Pos. Item Pos.	Ant. Qty Menge	Benämning Title Bezeichnung	Art-nr Code Best.Nr	Anm. Remarks Hinweise
47	1	.. Hållare för hävarm .. Holder for lever .. Gelenkgabelhalter	2209085	
48	1	.. Spärring, SgA 20 .. Circlip .. Sicherungsring	9931162	
49	1	.. Hävarm .. Lever .. Gelenkgabel	2209084	
50	1	.. Axel .. Spindle .. Gelenkbolzen	2209086	
51	1	.. Spärring, SgA 20 .. Circlip .. Sicherungsring	9931162	
52	1	.. Ställskruv .. Adjusting screw .. Stellschraube	2209080	
53	1	.. Mutter .. Nut .. Mutter	2209080	
54	1	.. Skruv .. Screw .. Schraube	2209276	
55	1	.. Konisk pinne, KP 5x32 .. Taper pin .. Kegelstift	9906666	
56	1	.. Stoppring .. Stop ring .. Einstellring	2209277	
57	1	.. Lock .. Cover plate .. Deckel	2209270	
58	1	.. Konisk pinne, KP 5x40 .. Taper pin .. Kegelstift	9906668	
59	1	.. Ratt .. Handwheel .. Handrad	2209278	
60	1	.. Skruv, M6S 10x90 .. Screw .. Schraube	9930076	
61	1	.. Mutter, M6M 10 .. Nut .. Mutter	9933065	
62	3	.. Skruv, MC6S 10x25 .. Screw .. Schraube	9930314	

Jonsereds Konstruktion & Teknik AB

- ① Vänster sidokutter
LH side cutter
Linker Seitenmesserkopf



Jonsereds Konstruktion & Teknik AB

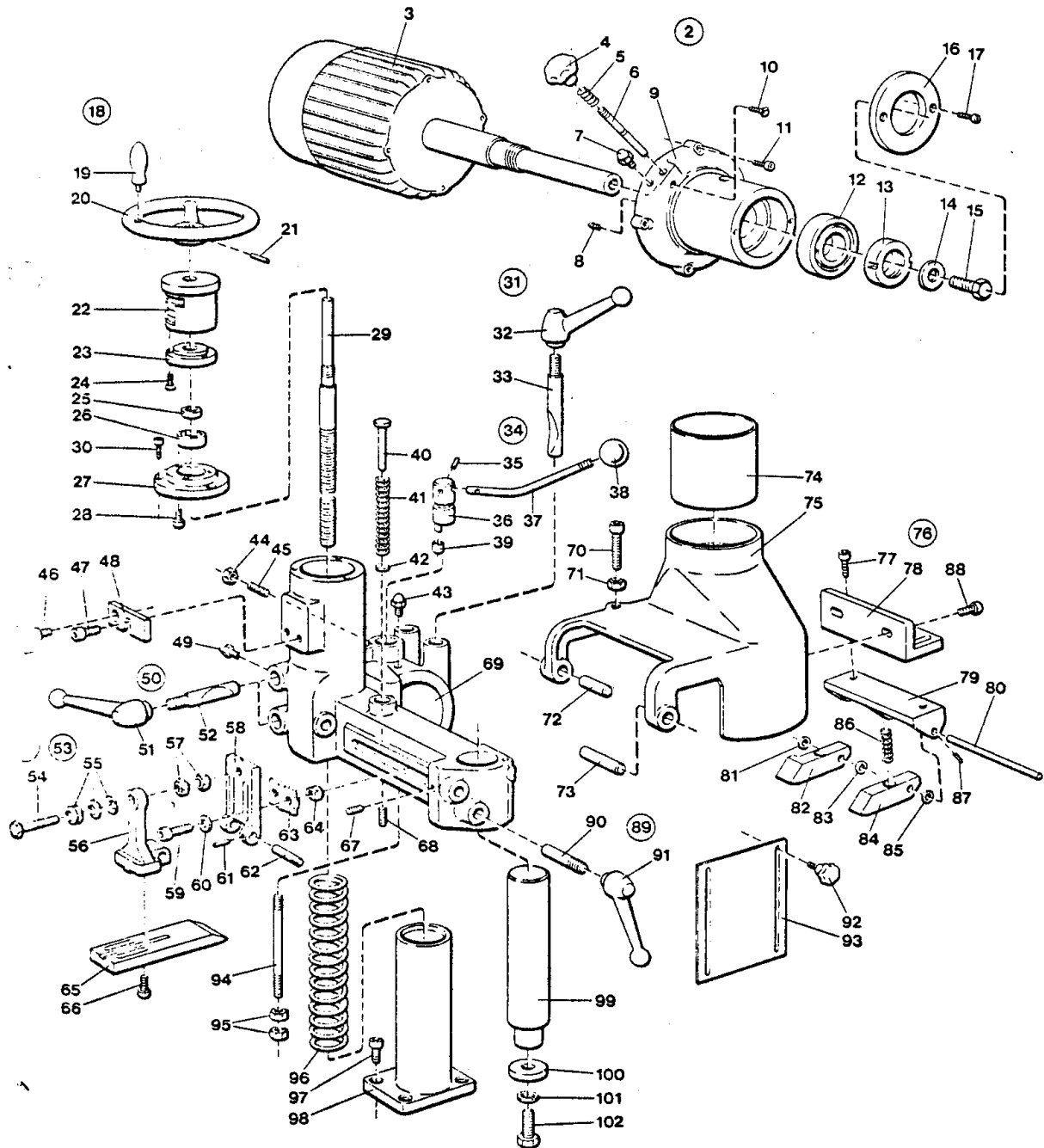
Pos. Item Pos.	Ant. Qty Menge	Benämning Title Bezeichnung	Art-nr Code Best.Nr	Anm. Remarks Hinweise	Pos. Item Pos.	Ant. Qty Menge	Benämning Title Bezeichnung	Art-nr Code Best.Nr	Anm. Remarks Hinweise
45	1	.. Bricka .. Washer .. Scheibe	2209092		66	2	.. Spännstift, FRP 4x24 .. Roll pin	9906069	
46	1	.. Mutter .. Nut .. Mutter	2209091		67	3	.. Skruv, MC6S 8x16 .. Screw .. Schraube	9930282	
47	1	.. Kullager .. Ball bearing .. Kugellager	9908111		68	1	.. Skruv, S6SS 8x20 .. Screw .. Schraube	9930553	
48	1	.. Motorschild, 7,5 HK .. Motor end shield .. Motorschild	2209299		69	4	.. Drivnippel .. Drive nipple .. Treibnippel		
	1	.. Motorsköld, 10 HK .. Motorsköld .. Motor end shield	2209528		70	1	.. Rundslid .. Round slide .. Rundschieber	2209285	
49	1	.. Skruv, MF6S 5x16 .. Screw .. Schraube	9929427		71	1	.. Ställskruv, kompl .. Adjusting screw compl .. Stellschraube, komplett	2209288	
50	1	.. Smörjnippel, AH KR 1/8" .. Lubr. nipple .. Schmiernippel	9914121		72	3	.. Skruv, MF6S 5x20 .. Screw .. Schraube		
51	1	.. Stoppinne .. Stop pin .. Arretierstift	2209157		73	1	.. Styrning .. Guide .. Führungsring	2209292	
52	1	.. Fjäder .. Spring .. Feder	2209250		74	1	.. Mätdon .. Measuring unit .. Messeinrichtung		
53	1	.. Vred .. Knob .. Knebel			75	1	.. Ratt .. Handwheel .. Handrad	2209293	
54	4	.. Skruv, MC6S 5x30 .. Screw .. Schraube	9930233		76	1	.. Handtag .. Handle .. Griff	9910008	
55	1	.. Motor med axel, 7,5 HK .. Motor with shaft .. Motor mit Welle			77	1	.. Spännstift, FRP 3x30 .. Roll pin .. Spännstift		
	1	.. Motor med axel, 10 HK .. Motor with shaft .. Motor mit Welle			78	1	.. Mutter .. Nut .. Mutter	2209294	
56	1	.. Låsback, kompl .. Locking clamp, compl .. Soerre, komplett	2209295		79	1	.. Skruv, .. Screw .. Schraube	2209290	
57	1	.. Låsback .. Locking clamp .. Spärre	2209296		80	3	.. Skruv, MC6S 8x25 .. Screw .. Schraube	9930286	
58	1	.. Låsspak .. Locking lever .. Klemmhebel	9910101		81	1	.. Hållare .. Support .. Halter	2209291	
59	1	.. Fjäder .. Spring .. Feder	2209305		82	1	.. Lager SKF 3203 .. Bearing .. Lager		
60	1	.. Fjäderfäste .. Spring attachment .. Federbefestigung	2209304		83	1	.. Kullagermutter .. Ball bearing nut .. Kugellagermutter	9933273	
61	1	.. Spännstift, FRP 4x24 .. Roll pin .. Spännstift	9906069		84	1	.. Skruv, S6SS 8x20 .. Screw .. Schraube	9930553	
62	1	.. Mutter, M6M 5 .. Nut .. Mutter	9933006		85	2	.. Spännstift, FRP 4x24 .. Roll pin .. Spännstift	9906069	
63	1	.. Pinnskruv .. Stud .. Stiftschraube	2209289		86	3	.. Skruv, MC6S 8x16 .. Screw .. Schraube	9930282	
64	1	.. Mutter, M6M 5 .. Nut .. Mutter	9933006						
65	1	.. Hållare för rundslid .. Round slide holder .. Halter für Rundschieber	2209286						

Jonsereds Konstruktion & Teknik AB

Pos. Item Pos.	Ant. Qty Menga	Benämning Title Bezeichnung	Art-nr Code Best.Nr	Anm. Remarks Hinweise	Pos. Item Pos.	Ant. Qty Menga	Benämning Title Bezeichnung	Art-nr Code Best.Nr	Anm. Remarks Hinweise
1	1	Vänster sidokutter LH side cutter	2209280		23	1	.. Skruv, P6SS 8x40 .. Screw	2209309	
2	1	Linker Seitenmesserkopf .. Ställskruv, kompl. (höjd) .. Adjusting screw, compl. (height)	2209300		24	1	.. Mutter, M6M 8 .. Nut	9933009	
3	1	.. Stellschraube, komplett (Hoheneinstellung)			25	1	.. Låsspak, Jackard, SLH M12x25		
4	1	.. Konisk pinne, HP 5x32 .. Taper pin	9906666		26	2	.. Locking lever, Jackard .. Klemmhebel, Jackard	9930312	
5	1	.. Matdon, med kullager, HR11-S80N			27	1	.. Skruv, MC6S 10x20 .. Screw	2209308	
6	1	.. Messing unit with ball bearing			28	1	.. Schraube	2209308	
7	1	.. Einstell- u. Messdrehknopf mit Kugellager			29	1	.. Fyllnadsring .. Filler ring	2209282	
8	1	.. Lager			30	1	.. Zwischenring	2209282	
9	1	.. Bearing			31	1	.. Låsback, kompl	9910101	
10	1	.. Lagergehäuse			32	1	.. Locking clamp, compl	9910101	
11	1	.. Rattaxel	2209303		33	1	.. Spërre, komplett	2209282	
12	1	.. Knob shaft			34	1	.. Låsspak	9910101	
13	1	.. Drehknopfstange			35	1	.. Locking lever	2209283	
14	1	.. Kullad, GE-BE 06			36	1	.. Klemmhebel	2209283	
15	1	.. Ball joint			37	1	.. Låsback	2209283	
16	1	.. Kugelgelenk			38	1	.. Locking clamp	2209283	
17	1	.. Stoppring	2209277		39	1	.. Spërre	2209283	
18	1	.. Stop ring			40	1	.. Skruv, MC6S 8x16 .. Screw	9930282	
19	1	.. Feststellring			41	1	.. Schraube	9930282	
20	3	.. Konisk pinne, KP 5x32	9906666		42	2	.. Spännstift, FRP 4x24 .. Roll pin	9906069	
21	1	.. Taper pin			43	1	.. Spännstift	9906069	
22	1	.. Kegelstift			44	1	.. Spännstift	9906069	
23	1	.. Skruv	2209301		45	1	.. Hållare för rundslid .. Round slide holder	2209286	
24	1	.. Screw			46	1	.. Halter für Rundschieber	2209286	
25	1	.. Schraube			47	1	.. Skruv, S6SS 8x20 .. Screw	9930553	
26	1	.. Lager			48	1	.. Schraube	9930553	
27	1	.. Bearing			49	1	.. Skruv, MC6S 8x16 .. Screw	9930282	
28	1	.. Lagergehäuse			50	1	.. Schraube	9930282	
29	1	.. Rattaxel	2209303		51	1	.. Spännstift, FRP 4x24 .. Roll pin	9906069	
30	1	.. Knob shaft			52	1	.. Spännstift	9906069	
31	1	.. Drehknopfstange			53	1	.. Hållare för rundslid .. Round slide holder	2209287	
32	1	.. Kullad, GE-BE 06			54	1	.. Halter für Rundschieber	2209287	
33	1	.. Ball joint			55	1	.. Skruv, S6SS 8x20 .. Screw	9930553	
34	1	.. Kugelgelenk			56	1	.. Schraube	9930553	
35	1	.. Stoppring	2209277		57	1	.. Rundslid .. Round slide	2209284	
36	1	.. Stop ring			58	1	.. Rundslid	2209284	
37	1	.. Feststellring			59	1	.. Rundslid	2209284	
38	3	.. Konisk pinne, KP 5x32	9906666		60	1	.. Rundslid	2209284	
39	1	.. Taper pin			61	1	.. Rundslid	2209284	
40	1	.. Kegelstift			62	1	.. Rundslid	2209284	
41	1	.. Skruv	2209301		63	1	.. Rundslid	2209284	
42	1	.. Screw			64	1	.. Rundslid	2209284	
43	1	.. Schraube			65	1	.. Rundslid	2209284	
44	1	.. Lager			66	1	.. Rundslid	2209284	
45	1	.. Bearing			67	1	.. Rundslid	2209284	
46	1	.. Lagergehäuse			68	1	.. Rundslid	2209284	
47	1	.. Rattaxel	2209303		69	1	.. Rundslid	2209284	
48	1	.. Knob shaft			70	1	.. Rundslid	2209284	
49	1	.. Drehknopfstange			71	1	.. Rundslid	2209284	
50	1	.. Kullad, GE-BE 06			72	1	.. Rundslid	2209284	
51	1	.. Ball joint			73	1	.. Rundslid	2209284	
52	1	.. Kugelgelenk			74	1	.. Rundslid	2209284	
53	1	.. Stoppring	2209277		75	1	.. Rundslid	2209284	
54	1	.. Stop ring			76	1	.. Rundslid	2209284	
55	1	.. Feststellring			77	1	.. Rundslid	2209284	
56	3	.. Konisk pinne, KP 5x32	9906666		78	1	.. Rundslid	2209284	
57	1	.. Taper pin			79	1	.. Rundslid	2209284	
58	1	.. Kegelstift			80	1	.. Rundslid	2209284	
59	1	.. Skruv	2209301		81	1	.. Rundslid	2209284	
60	1	.. Screw			82	1	.. Rundslid	2209284	
61	1	.. Schraube			83	1	.. Rundslid	2209284	
62	1	.. Lager			84	1	.. Rundslid	2209284	
63	1	.. Bearing			85	1	.. Rundslid	2209284	
64	1	.. Lagergehäuse			86	1	.. Rundslid	2209284	
65	1	.. Rattaxel	2209303		87	1	.. Rundslid	2209284	
66	1	.. Knob shaft			88	1	.. Rundslid	2209284	
67	1	.. Drehknopfstange			89	1	.. Rundslid	2209284	
68	1	.. Kullad, GE-BE 06			90	1	.. Rundslid	2209284	
69	1	.. Ball joint			91	1	.. Rundslid	2209284	
70	1	.. Kugelgelenk			92	1	.. Rundslid	2209284	
71	1	.. Stoppring	2209277		93	1	.. Rundslid	2209284	
72	1	.. Stop ring			94	1	.. Rundslid	2209284	
73	1	.. Feststellring			95	1	.. Rundslid	2209284	
74	3	.. Konisk pinne, KP 5x32	9906666		96	1	.. Rundslid	2209284	
75	1	.. Taper pin			97	1	.. Rundslid	2209284	
76	1	.. Kegelstift			98	1	.. Rundslid	2209284	
77	1	.. Skruv	2209301		99	1	.. Rundslid	2209284	
78	1	.. Screw			100	1	.. Rundslid	2209284	
79	1	.. Schraube							

Jonsereds Konstruktion & Teknik AB

- ① Överkutter
Upper cutter
Obermesserkopf



Jonsereds Konstruktion & Teknik AB

Pos. Item Pos.	Ant. Qty Menge	Benämning Title Bezeichnung	Art-nr Code Best.Nr	Anm. Remarks Hinweise	Pos. Item Pos.	Ant. Qty Menge	Benämning Title Bezeichnung	Art-nr Code Best.Nr	Anm. Remarks Hinweise
1	1	Overkutter Upper cutter Obermesserkopf	2209314		21	1	.. Spannstift, FRP 3x30 .. Roll pin .. Spannstift		
2	1	.. Motor, kompl, 7,5 HK .. Motor, compl .. Motor, komplett	2209315		22	1	.. Matdon .. Measuring unit .. Messeinrichtung		
	1	.. Motor, kompl, 10 HK .. Motor, compl .. Motor, komplett	2209402		23	1	.. Styrring .. Guide ring .. Führungsring	2209292	
3	1	.. Motor med axel, 7,5 HK .. Motor with shaft .. Motor mit Welle			24	3	.. Skruv, MF6S 5x20 .. Screw .. Schraube		
	1	.. Motor med axel, 10 HK .. Motor with shaft .. Motor mit Welle			25	1	.. Kullagermutter .. Ball bearing nut .. Kugellagermutter	9933273	
4	1	.. Vred .. Knob .. Knebel	9910060		26	1	.. Lager SKF 3203 .. Bearing .. Lager		
5	1	.. Fjäder .. Spring .. Feder	2209250		27	1	.. Lock .. Cover .. Deckel	2209319	
6	1	.. Stoppinne .. Stop pin .. Arretierstift	2209157		28	3	.. Skruv, MC6S 8x25 .. Screw .. Schraube	9930286	
7	1	.. Smörjnippel, AH KR 1/8" .. Lubr. nipple .. Schmiernippel	9914121		29	1	.. Skruv, .. Screw .. Schraube	2209290	
8	1	.. Skruv, P6SS 6x6 .. Screw .. Schraube			30		.. Skruv .. Screw .. Schraube	9930255	
9	1	.. Motorsköld, 7,5 HK .. Motor end shield .. Motorschild	2209318		31	2	.. Låsback, kompl .. Locking clamp, compl .. Sperre, komplett	2209320	
	1	.. Motorsköld, 10 HK .. Motor end shield .. Motorschild	2209403		32	2	.. Låsspak .. Locking lever .. Klemmhebel	9910101	
10	1	.. Skruv, MF6S 5x16 .. Screw .. Schraube	9929427		33	2	.. Låsback .. Locking clamp .. Sperre	2209321	
11	4	.. Skruv, MC6S 5x35 .. Screw .. Schraube			34	1	.. Excenter, kompl .. Eccentric, compl .. Excenter, komplett	2209340	
12	1	.. Kullager .. Ball bearing .. Kugellager	9908111		35	1	.. Konisk pinne, KP 4x35 .. Taper pin .. Kegelstift	9906649	
13	1	.. Mutter .. Nut .. Mutter	2209091		36	1	.. Excenter .. Eccentric .. Excenter	2209341	
14	1	.. Bricka .. Washer .. Scheibe	2209092		37	1	.. Spak .. Lever .. Hebel	2209343	
15	1	.. Skruv, M6S 16x50 .. Screw .. Schraube	9930119		38	1	.. Handtagsskula .. Handle knob .. Kugelgriff	9910003	
16	1	.. Kullagerlock .. Ball bearing cover .. Kugellagerdeckel	2209407		39	1	.. Ringlager .. Ring bearing .. Ringlager	2209350	
17	2	.. Skruv, MC6S 6x25 .. Screw .. Schraube	9930259		40	1	.. Styrring .. Guide pin .. Führungsbolzen	2209352	
18	1	.. Ställskruv, kompl .. Adjusting screw, compl .. Stellschraube, komplett	2209318		41	1	.. Fjäder .. Spring .. Feder	2209351	
19	1	.. Handtag .. Handle .. Griff	9910008		42	1	.. Bricka, TBRB 8,4x16 .. Washer .. Scheibe	9931222	
20	1	.. Ratt .. Handwheel .. Handrad	2209293		43	2	.. Smörjnippel, AH KR 1/8" .. Lubr. nipple .. Schmiernippel	9914121	

Jonsereds Konstruktion & Teknik AB

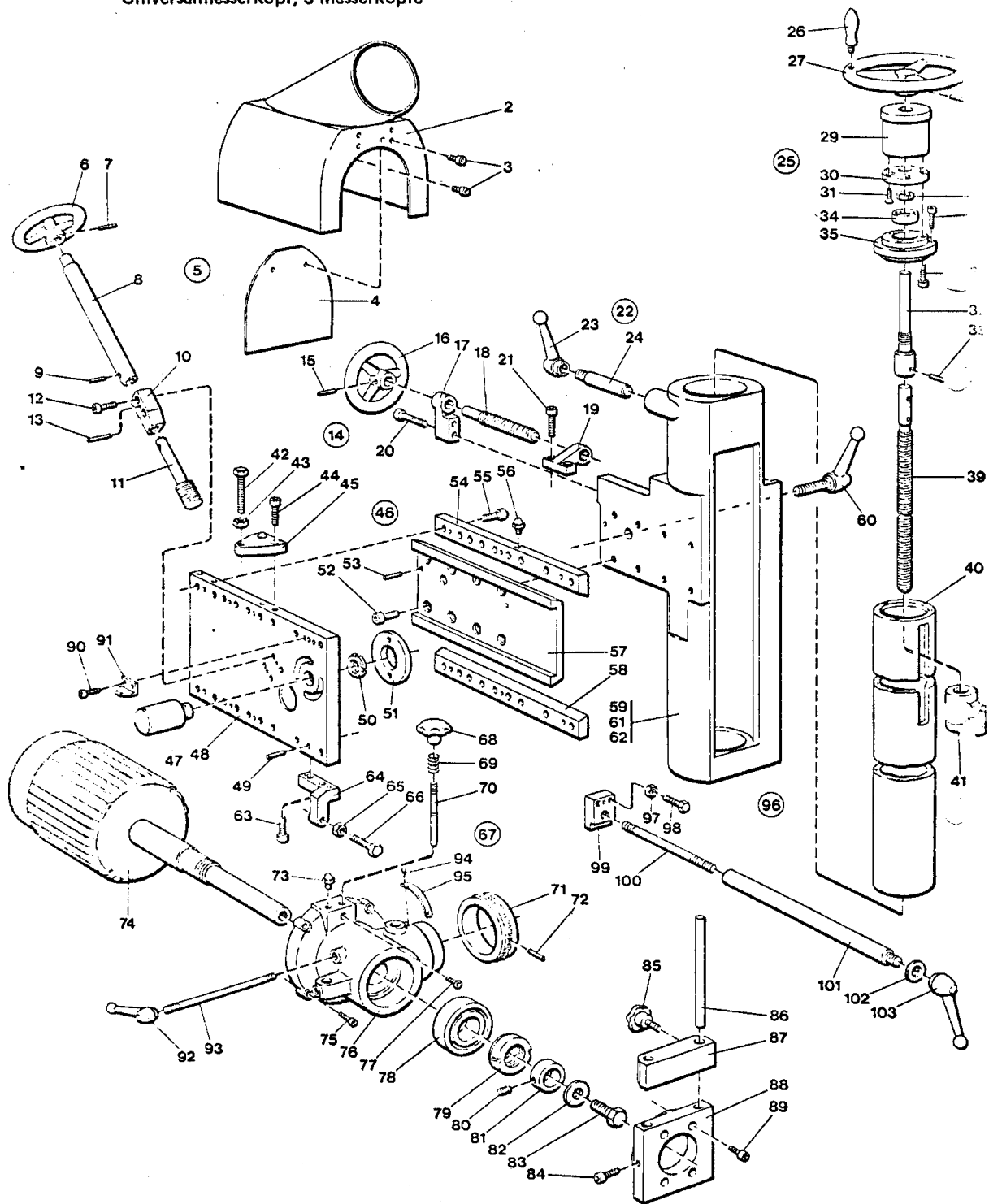
Pos. Item Pos.	Ant. Qty Menge	Benämning Title Bezeichnung	Art-nr Code Best.Nr	Anm. Remarks Hinweise	Pos. Item Pos.	Ant. Qty Menge	Benämning Title Bezeichnung	Art-nr Code Best.Nr	Anm. Remarks Hinweise
44	1	. Mutter, M6M 10 . Nut . Mutter	9933010		66	4	. Skruv, MC6S 10x20 . Screw . Schraube	9930312	
45	1	. Skruv, T6SS 10x25 . Screw . Schraube	9929754		67	1	. Skruv, P6SS 10x20 . Screw . Schraube	9930490	
46	1	. Ansattskruv, 10x10,5 . Adjusting screw . Ansatzschraube	9929602		68	1	. Skruv, P6SS 10x30 . Screw . Schraube	9930492	
47	1	. Skruv, MC6S 10x20 . Screw . Schraube	9930312		69	1	. Hållare . Holder . Halter	2209344	
48	1	. Stopp . Stop . Anschlag	2209357		70	1	. Skruv, MC6S 12x55 . Screw . Schraube	9930348	
49	1	. Smorjnippel, AH KR 1/8" . Lubr. nipple . Schmiernippel	9914121		71	1	. Mutter . Nut . Mutter	9933011	
50	2	. Låsback, kompl . Locking clamp, compl . Sperre, komplett	2209322		72	1	. Axel . Spindle . Achse	2209356	
51	2	. Låsspak . Locking lever . Sperrhebel	9910101		73	1	. Axel . Spindle . Achse	2209355	
52	2	. Låsback . Locking clamp . Sperre	2209323		74	1	. Spånrdör . Chip tube . Spåneabsaugstutzen	2209354	
53	2	. Slaptryck, kompl . Friction bar, compl . Schleifdruckelement, komplett	2209332		75	1	. Spånkåpa . Chip cover . Spåneabsaughaube	2209353	
54	2	. Stålskruv . Adjusting screw . Stellschraube	2209337		76	1	. Slaptryck, kompl . Friction bar, compl . Schleifdruckelement, komplett	2209326	
55	12	. Tålfriksfjäder . Cup spring . Tellerfeder	9950028		77	2	. Skruv, MC6S 10x25 . Screw . Schraube	9930314	
56	2	. Hållare . Holder . Halter	2209335		78	1	. Fäste . Bracket . Konsolle	2209331	
57	4	. Mutter, MC6M 12 . Nut . Mutter	9933066		79	1	. Hållare . Holder . Achshalter	2209327	
58	2	. Fäste . Bracket . Achshalter	2209333		80	1	. Axel . Shaft . Achse	2209330	
59	4	. Skruv, MC6S 12x35 . Screw . Schraube	9930344		81		. Bricka, BRB 10x18 . Washer . Scheibe	9931057	
60	4	. Bricka, TBRB 13x24 . Washer . Scheibe	9931225		82	1	. Slaptryck . Friction bar . Schleifdruckelement	2209328	
61	2	. Spännstift, FRP 3x24 . Roll pin . Spännstift	9906049		83		. Bricka, BRB 10x18 . Washer . Scheibe	9931057	
62	2	. Axel . Spindle . Achse	2209336		84	7	. Slaptryck . Friction bar . Schleifdruckelement	2209329	
63	2	. Styrkloss . Guide block . Föhrungsklotz	2209334		85		. Bricka, BRB 10x18 . Washer . Scheibe	9931057	
64	4	. Mutter . Nut . Mutter	2209015		86	8	. Fjäder . Spring . Feder	2209312	
65	2	. Slaptryck . Friction bar . Schleifdruckelement	2209338		87	1	. Spännstift, FRP 3x20 . Roll pin . Spännstift	9906048	
	2	. Slaptryck . Friction bar . Schleifdruckelement	2209339		88		. Skruv . Screw . Schraube	9930314	

Jonsereds Konstruktion & Teknik AB

Pos. Item Pos.	Ant. Qty Menge	Benämning Title Bezeichnung	Art-nr Code Best.Nr	Anm. Remarks Hinweise
89	1	. Låsback, kompl . Locking clamp, compl . Sperre, komplett	2209324	
90	1	.. Låsback .. Locking clamp .. Sperre	2209325	
91	1	.. Låsspek .. Locking lever .. Sperrhebel	9910101	
92	2	. Stjärnvred, RS M6x20 . Star-shaped knob . Knebel		
93	1	. Ingreppsskydd . Guard plate . Berührungsschutz	2209360	
94	1	. Pinnbult . Stud . Stiftschraube	2209349	
95	2	. Mutter, M6M 12 . Nut . Mutter	9933036	
96	1	. Fjäder . Spring . Feder	2209348	
97	4	. Skruv, MC6S 12x25 . Screw . Schraube	9930342	
98	1	. Pelare . Column . Säule	2209345	765
99	1	. Pelare . Column . Säule	2209348	
100	1	. Bricka . Washer . Scheibe	2209347	
101	1	. Fjäderbricka, FBB 16,2 . Spring washer . Federring	9931108	
102	1	. Skruv, M6S 16x40 . Screw . Schraube	9930117	

Jonsereds Konstruktion & Teknik AB

- ① Universalkutter, 5-kutterutf.
- ① Universal cutter, 5 cutter version
- ① Universalmesserkopf, 5 Messerköpfe



Jonsereds Konstruktion & Teknik AB

Pos. Item	Ant. Qty	Benämning Title	Art-nr Code	Anm. Remarks	Pos. Item	Ant. Qty	Benämning Title	Art-nr Code	Anm. Remarks
Pos.	Menge	Bezeichnung	Best.Nr	Hinweise	Pos.	Menge	Bezeichnung	Best.Nr	Hinweise
1	1	Universalkutter Universal cutter	2209449		23	1	.. Låsspak .. Locking lever	9910101	
2	1	Universalmesserkopf .. Spånkåpa .. Chip cover	2209181		24	1	.. Sperrhebel .. Låsback .. Locking clamp	2209463	
3	2	.. Spånabsaughaube .. Skruv, MC6S 6x10 .. Screw	9930252		25	1	.. Sperre .. Pelare, kompl .. Column, compl	2209456	
4	1	.. Schraube .. Lock .. Cover .. Deckel	2209188		26	1	.. Säule, komplett .. Handtag .. Lever .. Griff	9910008	
5	1	.. Vinkelinställning, kompl .. Angle adjustment, compl .. Winkaleinstellvorrichtung, komplett	2209464		27	1	.. Ratt .. Handwheel .. Handrad	2209293	
6	1	.. Ratt .. Handwheel .. Handrad	2209468		28	1	.. Spännstift, FRP 3x30 .. Roll pin .. Spannstift		
7	1	.. Spännstift, FRP 3x30 .. Roll pin .. Spannstift			29	1	.. Mätdon .. Measuring unit .. Messeinrichtung		
8	1	.. Axel .. Shaft .. Spindelschaft	2209467		30	1	.. Styrning .. Guide ring .. Führingsring	2209292	
9	1	.. Konisk pinne, KP 6x25 .. Taper pin .. Kegelstift	9906663		31	3	.. Skruv, MF6S 5x20 .. Screw .. Schraube		
10	1	.. Lager .. Bearing .. Lager	2209466		32	1	.. Kullagermutter .. Ball bearing nut .. Kugellagermutter	9933273	
11	1	.. Skruv .. Screw .. Winkaleinstellspindel	2209465		33	3	.. Skruv, MC6S 6x20 .. Screw .. Schraube	9930257	
12	4	.. Skruv, MC6S 6x30 .. Screw .. Schraube	9930260		34	1	.. Lager SKF 3203 .. Bearing .. Lager		
13	2	.. Konisk pinne, KP 5x40 .. Taper pin .. Kegelstift	9906668		35	1	.. Lock .. Cover .. Deckel	2209460	
14	1	.. Sidoinställning, kompl .. Side adjustment, compl .. Seiteneinstellvorrichtung, komplett	2209469		36	3	.. Skruv, MC6S 8x25 .. Screw .. Schraube	9930286	
15	1	.. Spännstift, FRP 3x30 .. Roll pin .. Spannstift			37	1	.. Mätursfäste .. Indicator attachment .. Messeinrichtungsträger	2209461	
16	1	.. Ratt .. Handwheel .. Handrad	2209468		38	1	.. Konisk pinne, KP 6x32 .. Taper pin .. Kegelstift	9906684	
17	1	.. Lager .. Bearing .. Lager	2209471		39	1	.. Skruv .. Screw .. Einstellspindel	2209459	
18	1	.. Skruv .. Screw .. Seiteneinstellspindel	2209472		40	1	.. Pelare .. Column .. Säule	2209457	
19	1	.. Mutter .. Nut .. Mutter	2209470		41	1	.. Mutter .. Nut .. Spindelmutter	2209458	
20	2	.. Skruv, MC6S 10x60 .. Screw .. Schraube	9930321		42	1	.. Stållskruv, M6S 10x60 .. Adjusting screw .. Stellschraube	9930071	
21	2	.. Skruv, MC6S 10x35 .. Screw .. Schraube	9930316		43	1	.. Kontramutter, MC6M 10 .. Locknut .. Gegenmutter	9933065	
22	1	.. Låsback, kompl .. Locking clamp, compl .. Sperre, komplett	2209462		44	2	.. Skruv, MC6S 10x30 .. Screw .. Schraube	9930315	
					45	1	.. Stoppskruvsfäste .. Stop screw attachment .. Stellschraubenhalter	2209474	

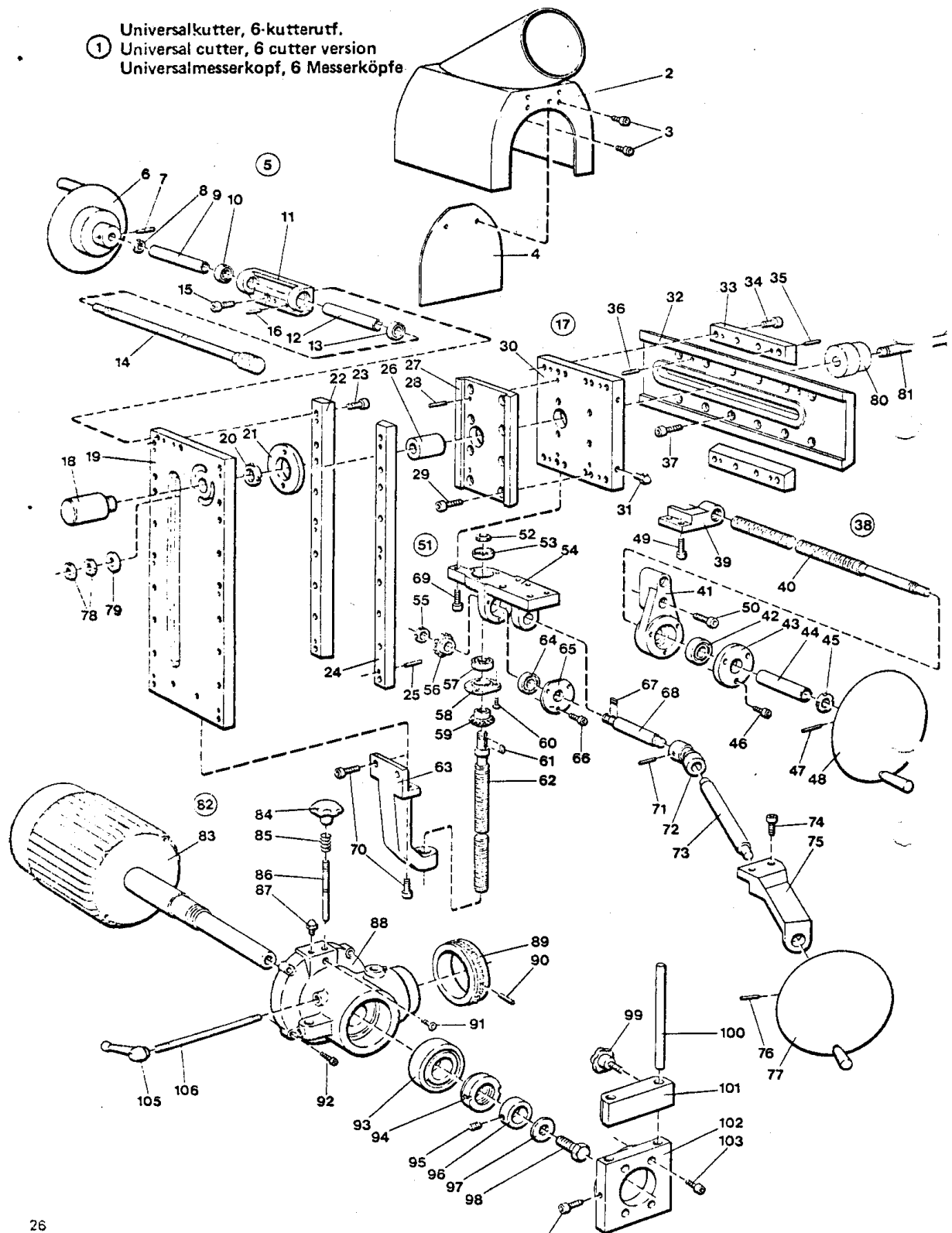
Jonsereds Konstruktion & Teknik AB

Pos. Item Pos.	Ant. Qty Menge	Benämning Title Bezeichnung	Art-nr Code Best.Nr	Anm. Remarks Hinweise	Pos. Item Pos.	Ant. Qty Menge	Benämning Title Bezeichnung	Art-nr Code Best.Nr
46	1	.. Slid, kompl .. Slide, compl .. Schlitten, komplett	2209450		69	1	.. Fjäder .. Spring .. Feder	2209250
47	1	.. Axel .. Shaft .. Achse	2209155		70	1	.. Låspinne .. Locking pin .. Arretierstift	2209157
48	1	.. Motorfäste .. Motor mtg plate .. Motorträger	2209452		71	1	.. Skruvhjul .. Screw wheel .. Schneckenrad	2209171
49	4	.. Konisk pinne, KP 6x32 .. Taper pin .. Kegelstift	9906684		72	3	.. Konisk pinne, KP 6x32 .. Taper pin .. Kegelstift	9906684
50	1	.. Kullagermutter .. Ball bearing nut .. Kugellagermutter	9933275		73	1	.. Smörjnippel, AH KR 1/8 ⁴ .. Lubr. nipple .. Schmiernippel	9914121
51	1	.. Låsring .. Locking ring .. Feststeking	2209254		74	1	.. Motor med axel .. Motor with shaft .. Motor mit Welle	
52	8	.. Skruv, MC6S 10x30 .. Screw .. Schraube	9930315		75	4	.. Skruv .. Screw .. Schraube	9930233
53	2	.. Konisk pinne, KP 6x32 .. Taper pin .. Kegelstift	9906684		76	1	.. Motorsköld .. Motor end shield .. Motorschild	2209182
54	1	.. Slidstyrning .. Slide guide .. Schlittenführung	2209453		77	1	.. Skruv, MF6S 5x16 .. Screw .. Schraube	9929427
55	18	.. Skruv, MC6S 10x30 .. Screw .. Schraube	9930315		78	1	.. Kullager .. Ball bearing .. Kugellager	9908111
56	2	.. Smörjnippel, AH KR 1/8 ⁴ .. Lubr. nipple .. Schmiernippel	9914121		79	1	.. Mutter .. Nut .. Mutter	2209091
57	1	.. Horizontalslid .. Horizontal slide .. Horizontalschlitten	2209455		80	2	.. Skruv, T6SS 10x20 .. Screw .. Feststellschraube	9929753
58	1	.. Slidstyrning .. Slide guide .. Schlittenführung	2209454		81	1	.. Stoppring .. Stop ring .. Feststeking	2209251
59	1	.. Vertikalsslid .. Vertical slide .. Vert kalschlitten	2209451		82	1	.. Bricka .. Washer .. Scheibe	2209092
60	1	.. Stårbar låsopak .. Adjustable locking lever .. Einstellbarer Sperrhebel	9910103		83	1	.. Skruv, M6S 16x50 .. Screw .. Schraube	9930119
61	2	.. Skruv, MC6S 10x40 .. Screw .. Schraube	9930317		84	2	.. Skruv, MC6S 8x16 .. Screw .. Schraube	9930282
62	1	.. Konisk pinne, HP 6x50 .. Taper pin .. Kegelstift	9906638		85	2	.. Vred med skruv .. Knob with screw .. Knebel mit Schraube	9910067
63	2	.. Skruv, MC6S 10x30 .. Screw .. Schraube	9930315		86	2	.. Styrapp .. Locating pin .. Föhrungszapfen	2209165
64	1	.. Stoppskruvfaste .. Stop screw attachment .. Stellschraubenhalter	2209475		87	1	.. Faste for spänhuv .. Chip cover attachment .. Befestigungsschiene für Späneabsaughaube	2209164
65	1	.. Kontramutter, MC6M 10 .. Locknut .. Gegenmutter	9933065		88	1	.. Kullagerlock .. Ball bearing cover .. Kugellagerdeckel	2209180
66	1	.. Stålskruv, M6S 10x60 .. Adjusting screw .. Stellschraube	9930071		89	4	.. Skruv, MC6S 6x20 .. Screw .. Schraube	9930257
67	1	.. Motor, kompl .. Motor, compl .. Motor, komplett	2209186		90	2	.. Skruv, MC6S 6x10 .. Screw .. Schraube	9930204
68	1	.. Vred .. Knob .. Knebel	9910060					

Jonsereds Konstruktion & Teknik AB

Pos. Item Pos.	Ant. Qty Menge	Benämning Title Bezeichnung	Art-nr Code Best.Nr	Anm. Remarks Hinweise
91	1	. Visare . Index . Zeiger	2209473	
92	2	. Ställbar låsspak SLHM10 . Adjusting locking lever . Einstellbarer Sperrhebel		
93	2	. Låsskruv . Locking screw . Sperrschraube	2209153	
94	2	. Skyttstift . Plate fixing pin . Schildstift	9907575	
95	1	. Vinkelskala . Angle scale . Winkelskala	2209406	
96	1	. Låsback, kompl . Locking clamp, compl . Sperra, komplett	2209476	
97	2	.. Mutter, M6M 8 .. Nut .. Mutter	9933009	
98	2	.. Skruv, M6S 8x40 .. Screw .. Schraube	9930043	
99	1	.. Låsback .. Locking clamp .. Sperrbacke	2209478	
100	1	.. Pinnskruv .. Stud .. Stiftschraube	2209477	
101	1	.. Låsskruv .. Locking screw .. Sperrschraube	2209479	
102	1	.. Bricka, TBRB 17x30 .. Washer .. Scheibe	9931227	
103	1	.. Ställbar låsspak .. Adjustable locking lever .. Einstellbarer Sperrhebel	9910101	

Jonsereds Konstruktion & Teknik AB



Jonsereds Konstruktion & Teknik AB

Pos. Item Pos.	Ant. Qty Menge	Benämning Title Bezeichnung	Art-nr Code Best.Nr	Anm. Remarks Hinweise	Pos. Item Pos.	Ant. Qty Menge	Benämning Title Bezeichnung	Art-nr Code Best.Nr
1	1	Universalkutter Universal cutter Universalmesserkopf	2209143		23	18	.. Skruv, MC6S låg 10x25 .. Screw .. Schraube	9929907
2	1	Spånkåpa Chip cover	2209181		24	1	.. Slidlinjal, vertikal, framre .. Slide rule, vertical, front	2209151
3	6	Spaneabsaughaube Skruv, MC6S 6x10 Screw Schraube	9930252		25	6	.. Konisk pinne, KP 6x32 .. Taper pin .. Kegelstift	9906684
4	1	Lock Cover Deckel	2209188		26	1	.. Distanshylsa .. Spacer tube .. Abstandshülse	2209156
5	1	Vinkelinställning, kompl Angle adjustm, compl Winkelleinstellvorrichtung	2209187		27	1	.. Slid, vertikal .. Slide, vertical .. Vertikalschlitten	2209149
6	1	.. Ratt med måtur .. Handwheel with indicator .. Handrad mit Messenrichtung			28	2	.. Konisk pinne, KP 6x32 .. Taper pin .. Kegelstift	9906684
7	1	.. Konisk pinne, KP 5x40 .. Taper pin .. Kegelstift	9906668		29	8	.. Skruv, MC6S 10x25 .. Screw .. Schraube	9930314
8	1	.. Kullagermutter SKF KM 2 .. Ball bearing nut .. Kugellagermutter			30	1	.. Slidskiva, horisontal .. Side plate, horizontal .. Schlittenplatte, horizontale	2209146
9	1	.. Distanshylsa .. Spacer tube .. Abstandshülse	2209158		31	4	.. Smorjnippl, AH KR 1/8 ^ø .. Lubr, nipple .. Schmiernippel	9914121
10	1	.. Kullager .. Ball bearing .. Kugellager	9908137		32	1	.. Slid, horisontal .. Slide, horizontal .. Horizontalschlitten	2209148
11	1	.. Lagerhus .. Bearing housing .. Lagergehäuse	2209172		33	1	.. Slidlinjal, horisontal .. Slide rule, horizontal .. Schlittenlineal, horizontales	2209150
12	1	.. Distansrör .. Spacer tube .. Abstandsrohr	2209169		34	8	.. Skruv, MC6S 10x25 .. Screw .. Schraube	9930314
13	1	.. Kullager .. Ball bearing .. Kugellager	9908137		35	4	.. Konisk pinne, KP 6x32 .. Taper pin .. Kegelstift	9906684
14	1	.. Skruv .. Screw .. Winkelleinstellspindel	2209173		36	2	.. Konisk pinne, KP 6x32 .. Taper pin .. Kegelstift	9906684
15	2	.. Skruv, MC6S 10x25 .. Screw .. Schraube	9930314		37	12	.. Skruv, MC6S 10x30 .. Screw .. Schraube	9930315
16	2	.. Konisk pinne, KP 6x25 .. Taper pin .. Kegelstift			38	1	.. Sidinställning, kompl .. Side adjustm, compl .. Seitenneinstellvorrichtung, komplett	2209185
17	1	.. Slid, kompl .. Slide, compl .. Schlitten, komplett	2209144		39	1	.. Mutter .. Nut .. Mutter	2209160
18	1	.. Axel .. Shaft .. Achse	2209155		40	1	.. Skruv .. Screw .. Seiteneinstellspindel	2209175
19	1	.. Slidskiva, vertikal .. Slide plate, vertical .. Schlittenplatte, vertikale	2209147		41	1	.. Lagerfaste .. Bearing mounting .. Lagergehäuse	2209174
20	1	.. Mutter .. Nut .. Mutter	9933275		42	1	.. Kullager SKF 3203 .. Ball bearing .. Kugellager	
21	1	.. Låsring .. Locking ring .. Feststellring	2209154		43	1	.. Kullagerlock .. Ball bearing cover .. Kugellagerdeckel	2209159
22	1	.. Slidlinjal, vertikal, framre .. Slide rule, vertical, front .. Schlittenlineal, vertikales, vorderes	2209152		44	1	.. Distanshylsa .. Spacer tube .. Abstandshülse	2209167

Jonsereds Konstruktion & Teknik AB