

# Jonsereds Konstruktion & Teknik AB

**Jonsereds Konstruktion & Teknik AB**

Östergärde Industri Område 417 29 Göteborg , Sweden

Tel: 46-31-7050650 ; Fax : 46-31-555128

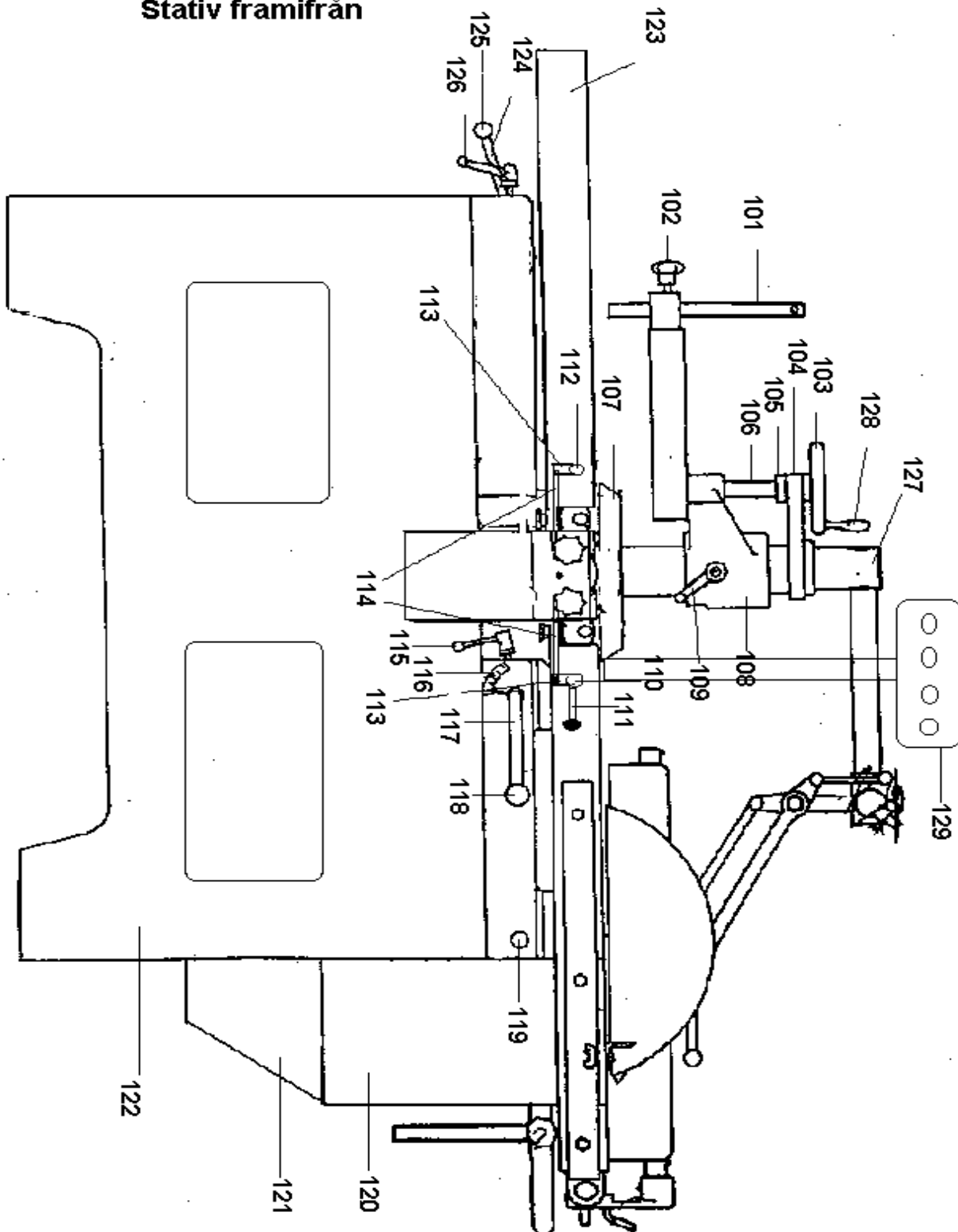
E-mail : [info@jonseredskonstruktion.se](mailto:info@jonseredskonstruktion.se)

# Jonsereds Konstruktion & Teknik AB

## Stenberg/Jonsered KLJ-300

Bild 1

### Stativ framifrån



### Jonsereds Konstruktion & Teknik AB

Östergärde Industri Område 417 29 Göteborg, Sweden

Tel: 46-31-7050650 ; Fax : 46-31-555128

E-mail : info@jonseredskonstruktion.se

# Jonsereds Konstruktion & Teknik AB

## KLJ-300

<u>Nr.</u>	<u>Benämning</u>	<u>Antal</u>	<u>Art. Nr.</u>	
	Stativ framifrån			
101	Främre pelare	2	38143-1206	
102	Vred med skruv 10 x 20	2	9910066	
103	Ratt 225 x 20	1	9910044A	
104	Skruvlagring	1	38145-459	
105	Stoppring SRU-20	1	9931298	
106	Skruv för höjdinställning	1	38145-408	
107	Kedjeskydd	1	38145-109	
108	Planhyvelbord	1	38145-456	
109	Vred med skruv R6S 12 x 35	1	9910074	
110	Axel	1		
111	Spak	1		
112	Axel	1		
113	Länk	2		
114	Arm	1		
115	Vred med skruv			
116	Skala			
117	Arm	1		
118	Kula	1		
119	Axel	1		
120	Klingskydd	1		
121	Klingskydd	1		
122	Stativ	1		
123	Utmatningbord	1		
124	Axel	1		
125				
126	Vred med skruv			
127	Pelare			
128	Handtag			
129	Styrenhet komplett	1	se	
130				
131				
132				
133				
134				
135				
136				
137				
138				
139				
140				

### Jonsereds Konstruktion & Teknik AB

Östergärde Industri Område 417 29 Göteborg , Sweden

Tel: 46-31-7050650 ; Fax : 46-31-555128

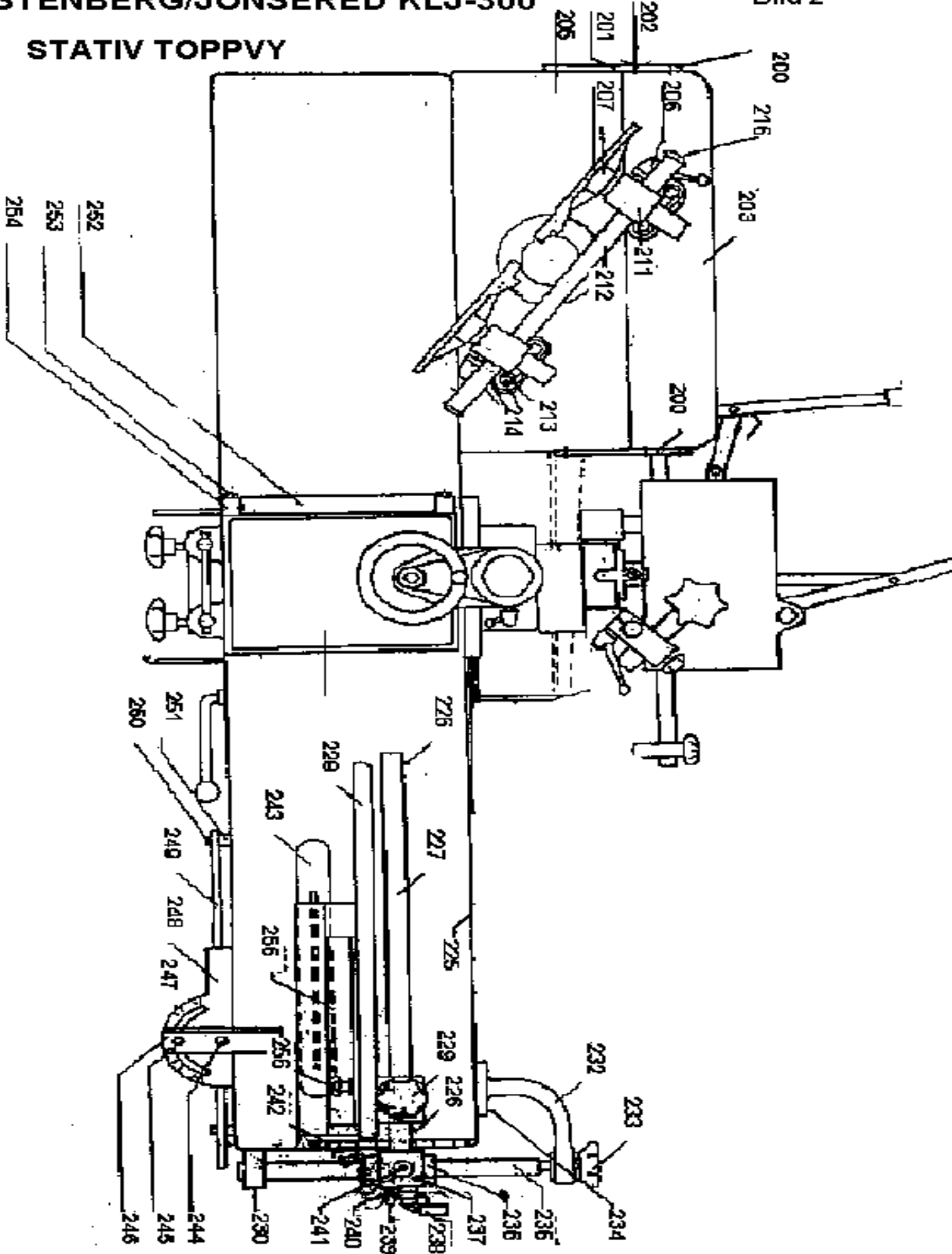
E-mail : info@jonseredskonstruktion.se

# Jonsereds Konstruktion & Teknik AB

STENBERG/JONSERED KLJ-300

Bild 2

STATIV TOPPVY



Jonsereds Konstruktion & Teknik AB

Östergärde Industri Område 417 29 Göteborg, Sweden

Tel: 46-31-7050650 ; Fax : 46-31-555128

E-mail : info@jonseredskonstruktion.se

# Jonsereds Konstruktion & Teknik AB

**Jonsereds Konstruktion & Teknik AB**

Östergärde Industri Område 417 29 Göteborg , Sweden

Tel: 46-31-7050650 ; Fax : 46-31-555128

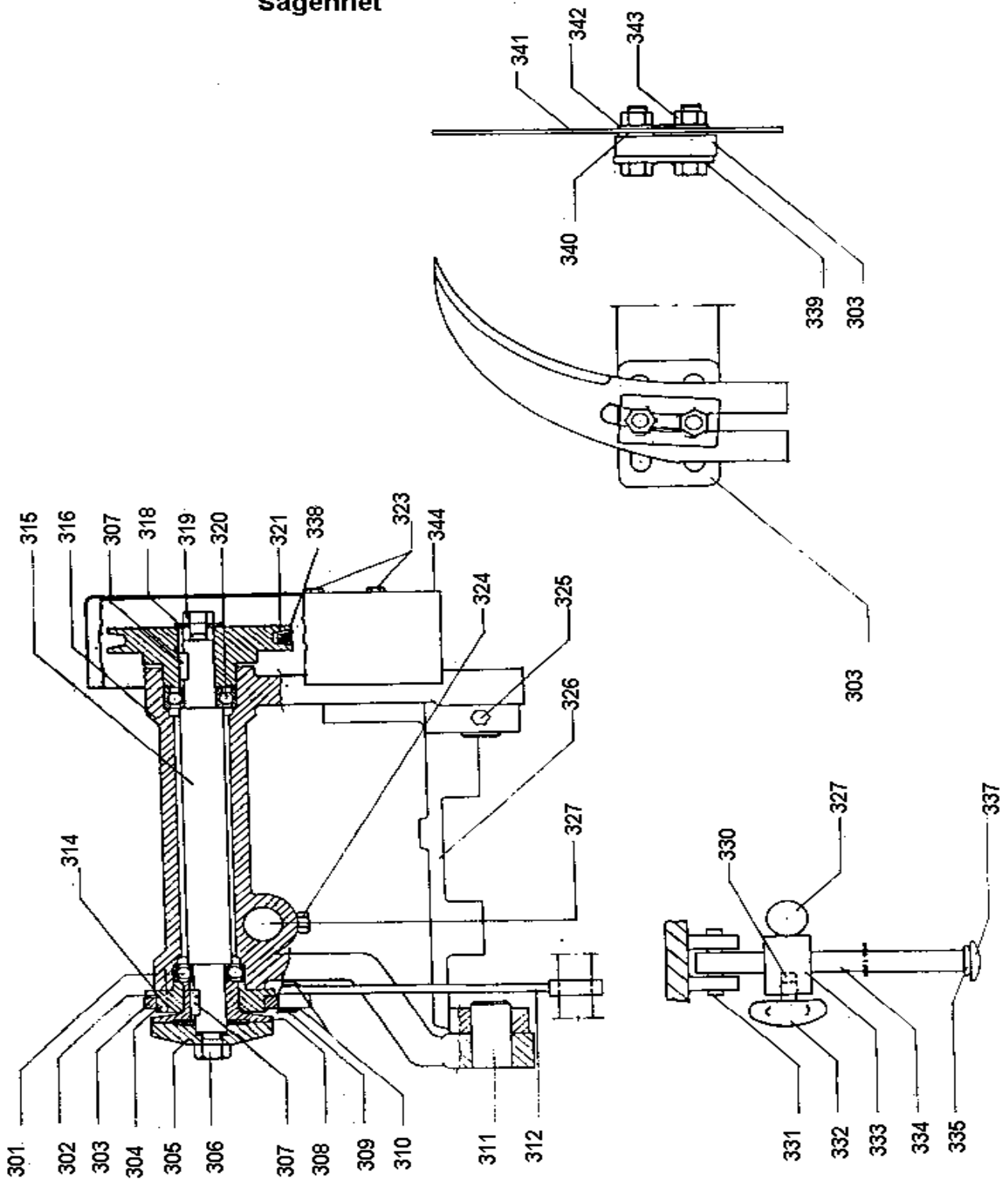
E-mail : [info@jonseredskonstruktion.se](mailto:info@jonseredskonstruktion.se)

# Jonsereds Konstruktion & Teknik AB

Stenberg/Jonsered KLJ-300

Sida 3

## Sågenhet



**Jonsereds Konstruktion & Teknik AB**

Östergärde Industri Område 417 29 Göteborg, Sweden

Tel: 46-31-7050650 ; Fax : 46-31-555128

E-mail : [info@jonseredskonstruktion.se](mailto:info@jonseredskonstruktion.se)

# Jonsereds Konstruktion & Teknik AB

**Jonsereds Konstruktion & Teknik AB**

Östergärde Industri Område 417 29 Göteborg , Sweden

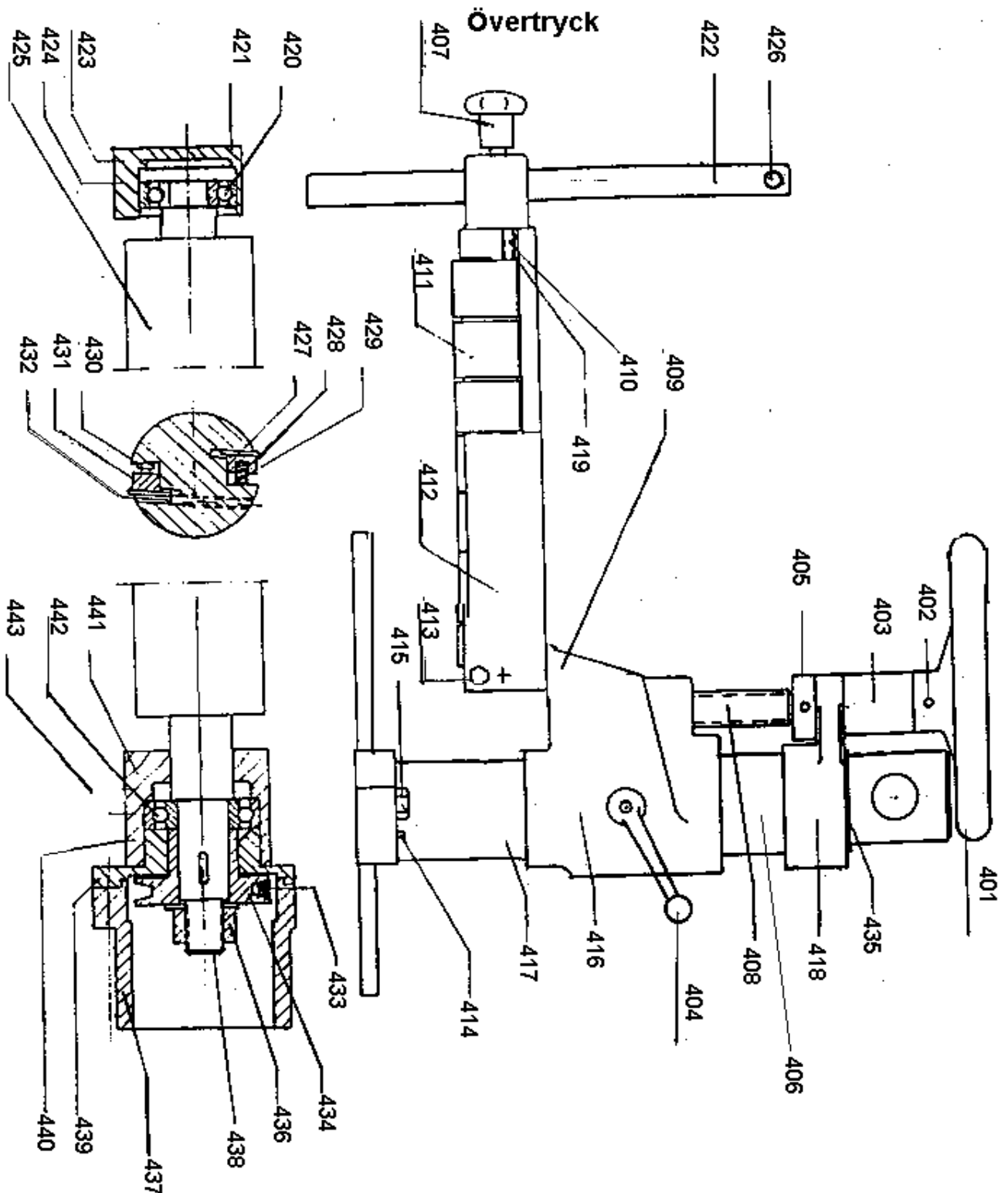
Tel: 46-31-7050650 ; Fax : 46-31-555128

E-mail : [info@jonseredskonstruktion.se](mailto:info@jonseredskonstruktion.se)

# Jonsereds Konstruktion & Teknik AB

Stenberg/Jonsered KLJ-300

Bild 4



Nr.	Benämning	Antal	Art. Nr.
	Övertryck		

Jonsereds Konstruktion & Teknik AB  
 Östergärde Industri Område 417 29 Göteborg, Sweden  
 Tel: 46-31-7050650 ; Fax : 46-31-555128  
 E-mail : info@jonseredskonstruktion.se



# Jonsereds Konstruktion & Teknik AB

401	Ratt 225 x 20	1	9910044	
402	Spännstift kp 6 x 40	2	9906124	
403	Distanshylsa	1	38145-403	
404	Vred med skruv R6S 12 x 35	1	9910074	
405	Stoppring SRU-20	1	9931298	
406	Skala	1	38141-539	
407	Strjärnvred med skruv 10 x 20	2	9910066	
408	Skruv för höjdinställning	1	38145-460	
409	Planhyvelbord	1	38145-456	
410	Axel för backslagshinder	2	38141-549	
411	Knut	1	38145-802	
412	Axel	1	38116-285	
413	Skruv M6S 8 x 16	2	9930037	
414	Fjädrande rörpinne 4 x 35	2	9906073	
415	Skruv M6S 12 x 45	2	9930091	
416	Planhyvelbord	1	38145-456	
417	Pelare	1	38145-457	
418	Skruvlagring	1	38145-459	
419	Hylsa	2	38116-762	
420	Kullager 6305-2RS1	1	6305-2RS1	
421	Främre lagerhus	1	38149-140	
422	Främre pelare	2	38143-1206	
423	Fjädrande rörpinne 4 x 20	4	9906068	
424	Skruv för lagerhus MC6S 12 x 30	2	99930343	
425	Kutter	1	38141-475	
426	Pinne	1	38145-455	
427	Runskutterstål 310x30x3	2	330310	
428	Fjäderhylsa	4	92751	
429	Fjäder	4	992605	
430	Kutterskruv	14	38116-32	
431	Killist	2	38141-505	
432	Ställskruv	4	38145-432	
433	Killrem A-55	1	A-55	
434	Remskiva	1	38141-484	
435	Segersäkring SGA-58	1	SGA-58	
436	Mutter när borrchuck ej finnes ML6M M16	1	9933068	
437	Yttre remsskydd	1	38145-437	
438	Borrchuck	1	101693	
439	Inre remskydd	1	38145-439	
440	Bakre lagerhus	1	38145-442	
441	Kullager 6306-2RS1	1	6306-2RS1	
442	Fjädrande rörpinne 4 x 30	2	9906071	
443				
444				
445				

## Jonsereds Konstruktion & Teknik AB

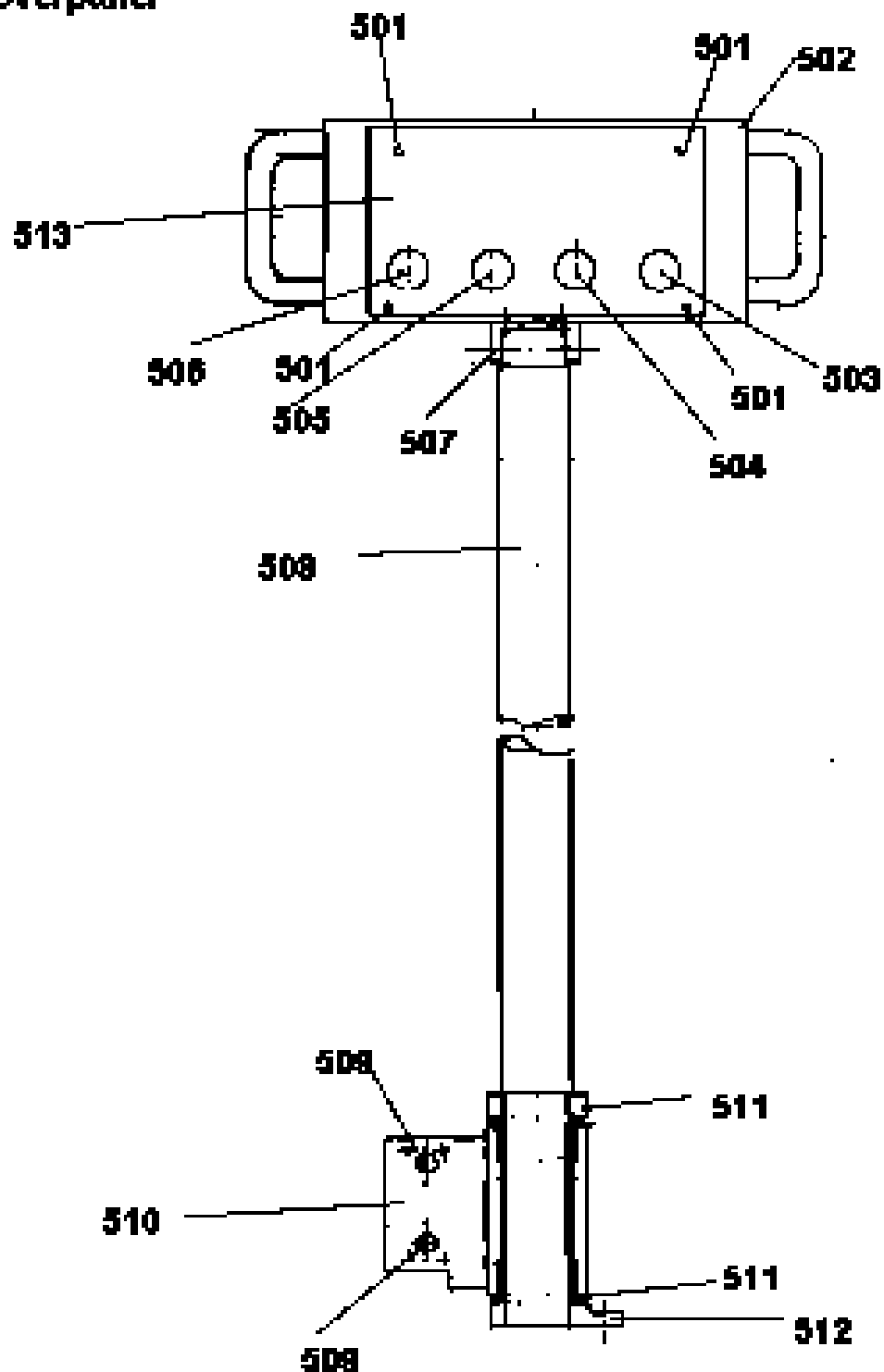
Östergärde Industri Område 417 29 Göteborg , Sweden

Tel: 46-31-7050650 ; Fax : 46-31-555128

E-mail : info@jonseredskonstruktion.se

# Jonsereds Konstruktion & Teknik AB

## Manöverpanel



Jonsereds Konstruktion & Teknik AB

Östergärde Industri Område 417 29 Göteborg, Sweden

Tel: 46-31-7050650 ; Fax : 46-31-555128

E-mail : info@jonseredskonstruktion.se

# Jonsereds Konstruktion & Teknik AB

## Manöverpanel

Benämning	Antal	Art. Nr.
501		
502		
503		
504		
505		
506		
507		
508		
509		
510		
511		
512		

### **Jonsereds Konstruktion & Teknik AB**

Östergärde Industri Område 417 29 Göteborg , Sweden

Tel: 46-31-7050650 ; Fax : 46-31-555128

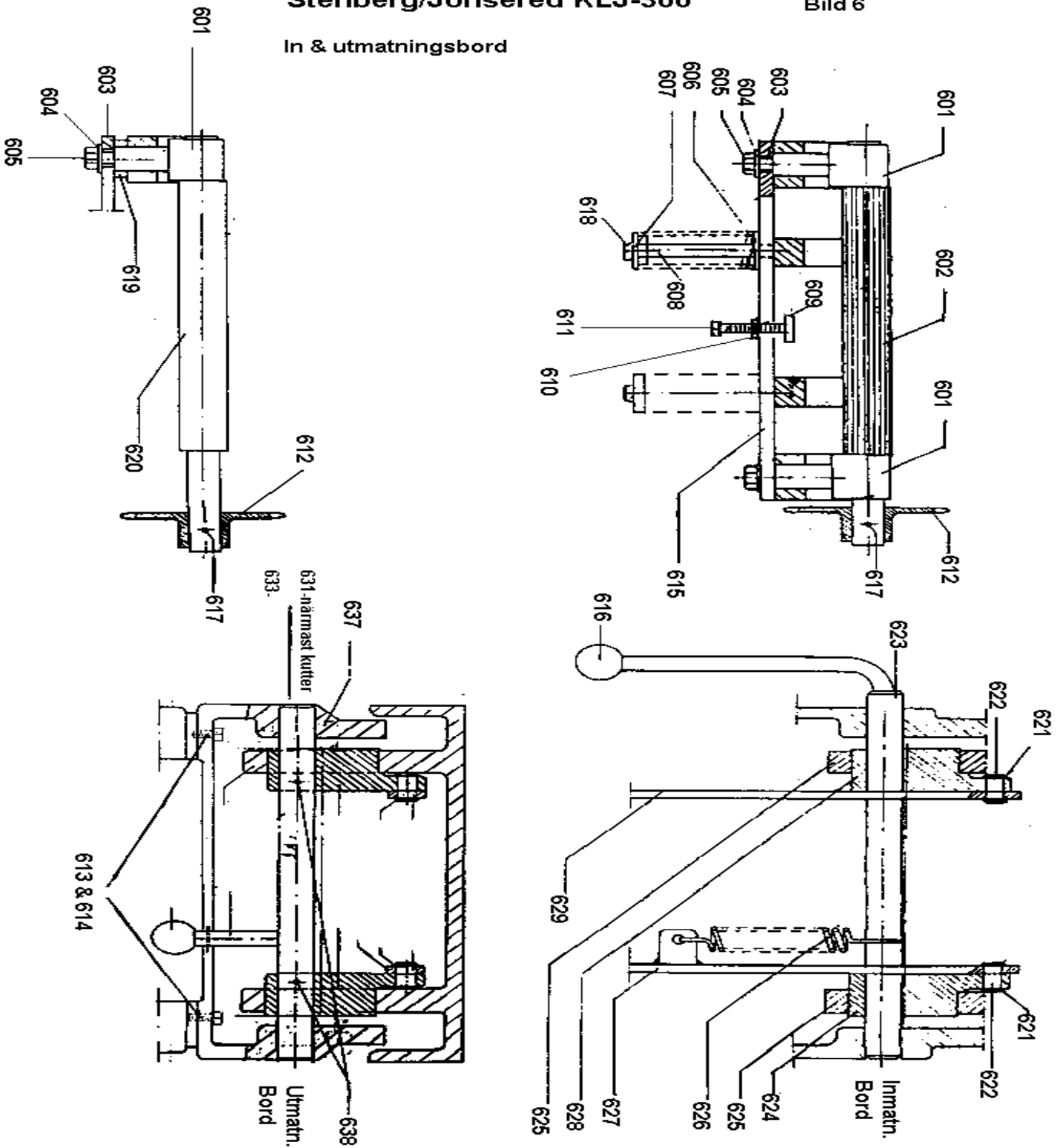
E-mail : [info@jonseredskonstruktion.se](mailto:info@jonseredskonstruktion.se)

# Jonsereds Konstruktion & Teknik AB

Stenberg/Jonsered KLJ-300

Bild 6

In & utmatningsbord



Jonsereds Konstruktion & Teknik AB

Östergärde Industri Område 417 29 Göteborg, Sweden

Tel: 46-31-7050650 ; Fax : 46-31-555128

E-mail : info@jonseredskonstruktion.se

# Jonsereds Konstruktion & Teknik AB

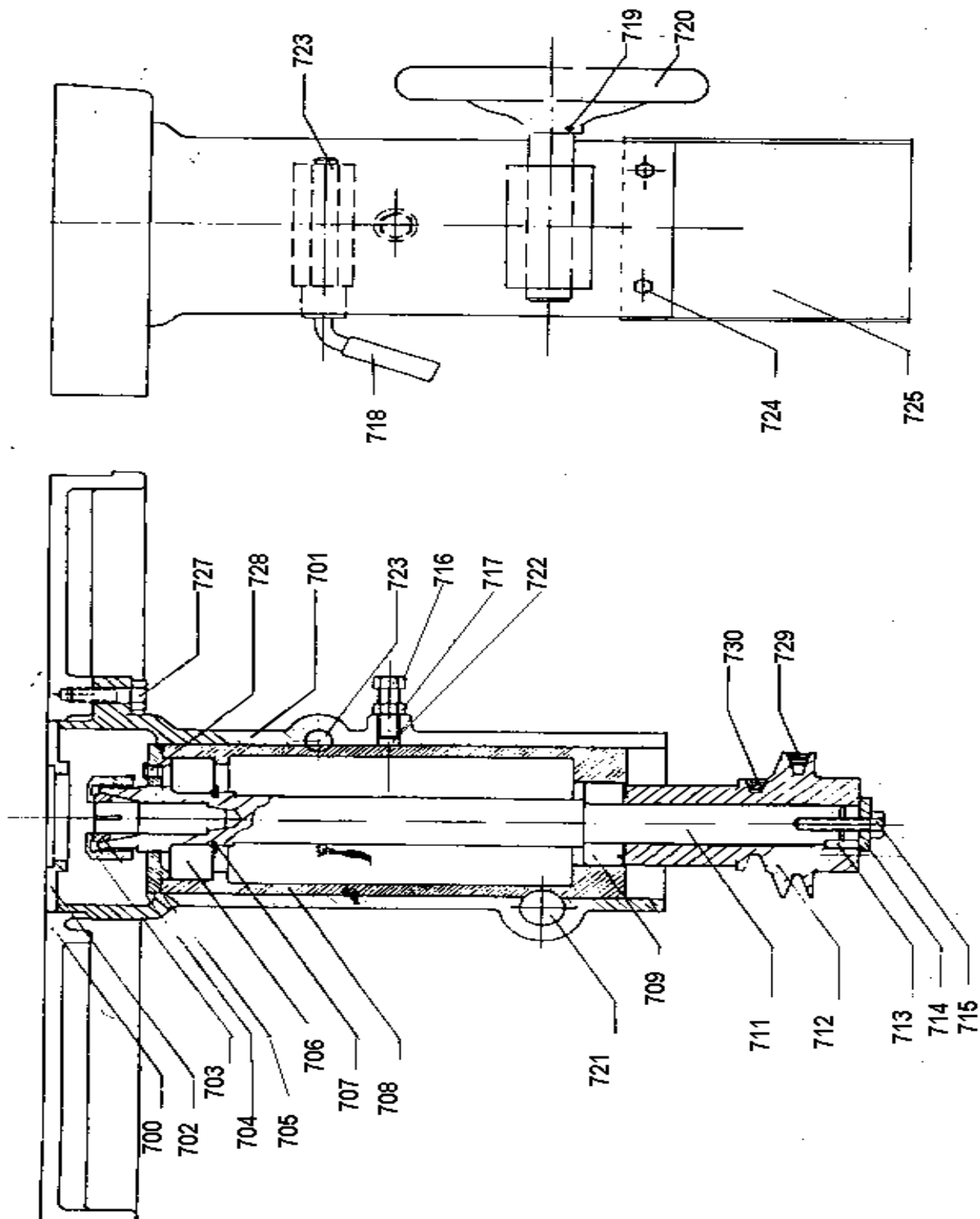
	<u>Benämning</u>	<u>Antal</u>	<u>Art. Nr.</u>	
	<b>In &amp; Utmatningsbord</b>			
601	Matarvalslager	4	38141-585	
602	Inmatningsvals	1	38141-587	
603	Distanshylsa	4	38141-584	
604	Bricka BRB 10,5 x 22	4	9931020	
605	Skruv M6S 10 x 25	4	9930064	
606	Fjäder	4	38141-428	
607	Bricka TBRBS 10,5 x 28 x 6	4	9931240	
608	Pinnbult	4	38143-1408	
609	Tryckstång	1	38149-119	
610	Mutter M6M 10	2	9933010	
611	Skruv M6S 10 x 60 SPEC.	2	38149-169	
612	Kedjehjul	2	38147-511	
613	Skruv M6S 12 x 40	8	9930090	
614	Bricka TBRB 10,5 x 22	8	9931224	
615	Bärstång	2	38149-120	
616	Bakelitkula	2	9910004	
617	Koniskpinne KP 5 x 30	1	9906666	
618	Låsmutter nyloc M10	4	9933261	
619	Distansring	4	38141-586	
620	Utmatningsvals	1	38141-588	
621	Segersäkkring	8	SGA-12	
622	Axel för länk	8	38141-382	
623	Excenteraxel	1	38145-623	
624	Bordsexcenter	4	38149-159	
625	Sågbord	1	38141-375	
626	Fjäder	1	38141-383	
627	Länk för fästöra	1	38141-381	
628	Bordsexcenter	4	38149-160	
629	Länk	3	38141-380	
630				
631	Excenteraxel	1	38145-636	
632	Utmatningsbord	1	38149-119	
633	Excenteraxel	1	38145-633	
634	Axel för höjd inställning	1	38143-753	
635				
636				
637	Ram	2	38145-101	
638	Koniskpinne KP 6 x 50	4	9906688	

## Jonsereds Konstruktion & Teknik AB

Östergärde Industri Område 417 29 Göteborg , Sweden

Tel: 46-31-7050650 ; Fax : 46-31-555128

E-mail : info@jonseredskonstruktion.se



**Jonsereds Konstruktion & Teknik AB**

Östergärde Industri Område 417 29 Göteborg , Sweden

Tel: 46-31-7050650 ; Fax : 46-31-555128

E-mail : info@jonseredskonstruktion.se

# Jonsereds Konstruktion & Teknik AB

<u>Nr.</u>	<u>Benämning</u>	<u>Antal</u>	<u>Art. Nr.</u>	
	<b>Fräsenhet</b>			
700	Fräsbord	1	38145-700	
701	Ytterslid	1	38145-701	
702	Fyllnadsring	1	38145-702	
703	Mutter	1	38145-703	
704	Spännhylsa	1	38141-762	
705	Övre lagerlock	1	38141-787	
706	Över kullager	1	6308 Z	
707	Låsring	1	SGA-40	
708	Inre slid	1	38141-788	
709	Nedre kullager	1	6206-2RS1	
710				
711	Spindel	1	38141-789	
712	Remskiva	1	38143-2003	
713	Cylindriskpinne CP 6 x 18	1	9907194	
714	Bricka	1	38141-792	
715	Skruv M6S 10 x 25	1	9930064	
716	Stopskruv P6SS 12 x 30	1	9930496	
717	Mutter M12	1	9933066	
718	Låsspak	1		
719	Spännstift 6 x 50	1	9906126	
720	Ratt	1		
721	Kuggaxel för höjdställning	1	38141-797	
722	Plugg	1	38141-772	
723	Låsback för slid	1	38141-784	
724	Skruv M6S 6 x 10	2	9930016	
725	Remskiva	1	38143-2001	
726				
727	Skruv MC6S 12 x 35	3	9930344	
728	Smörjkopp	1		
729	Kilrem låg hastighet	1	A-90	
730	Kilrem hög hastighet	1	A-88	

## Jonsereds Konstruktion & Teknik AB

Östergärde Industri Område 417 29 Göteborg , Sweden

Tel: 46-31-7050650 ; Fax : 46-31-555128

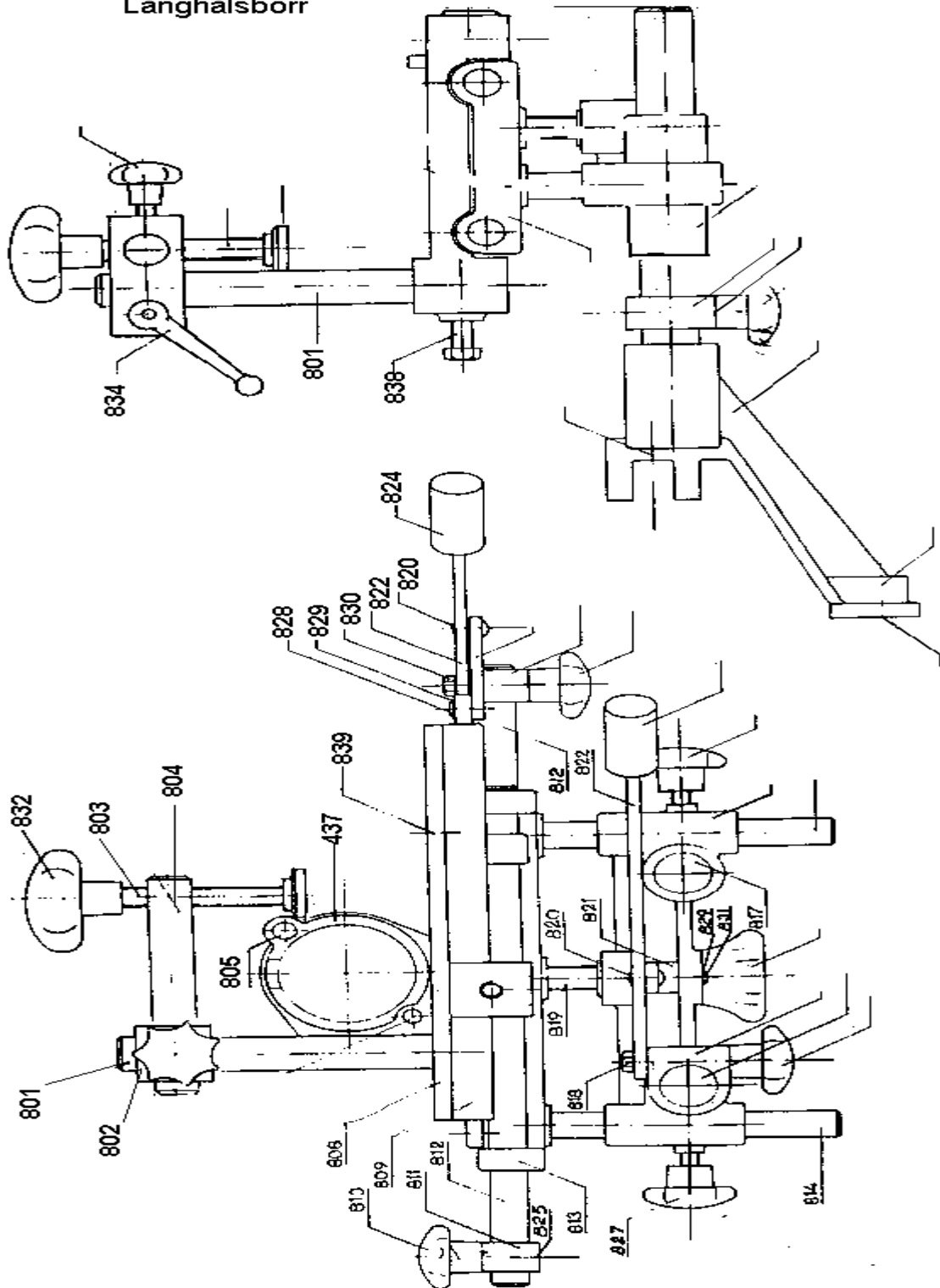
E-mail : [info@jonseredskonstruktion.se](mailto:info@jonseredskonstruktion.se)

# Jonsereds Konstruktion & Teknik AB

Stenberg/Jonsered KLJ-300

Bild 8

Långhålsborr



Jonsereds Konstruktion & Teknik AB

Östergårde Industri Område 417 29 Göteborg, Sweden

Tel: 46-31-7050650 ; Fax : 46-31-555128

E-mail : info@jonseredskonstruktion.se



# Jonsereds Konstruktion & Teknik AB

**Jonsereds Konstruktion & Teknik AB**

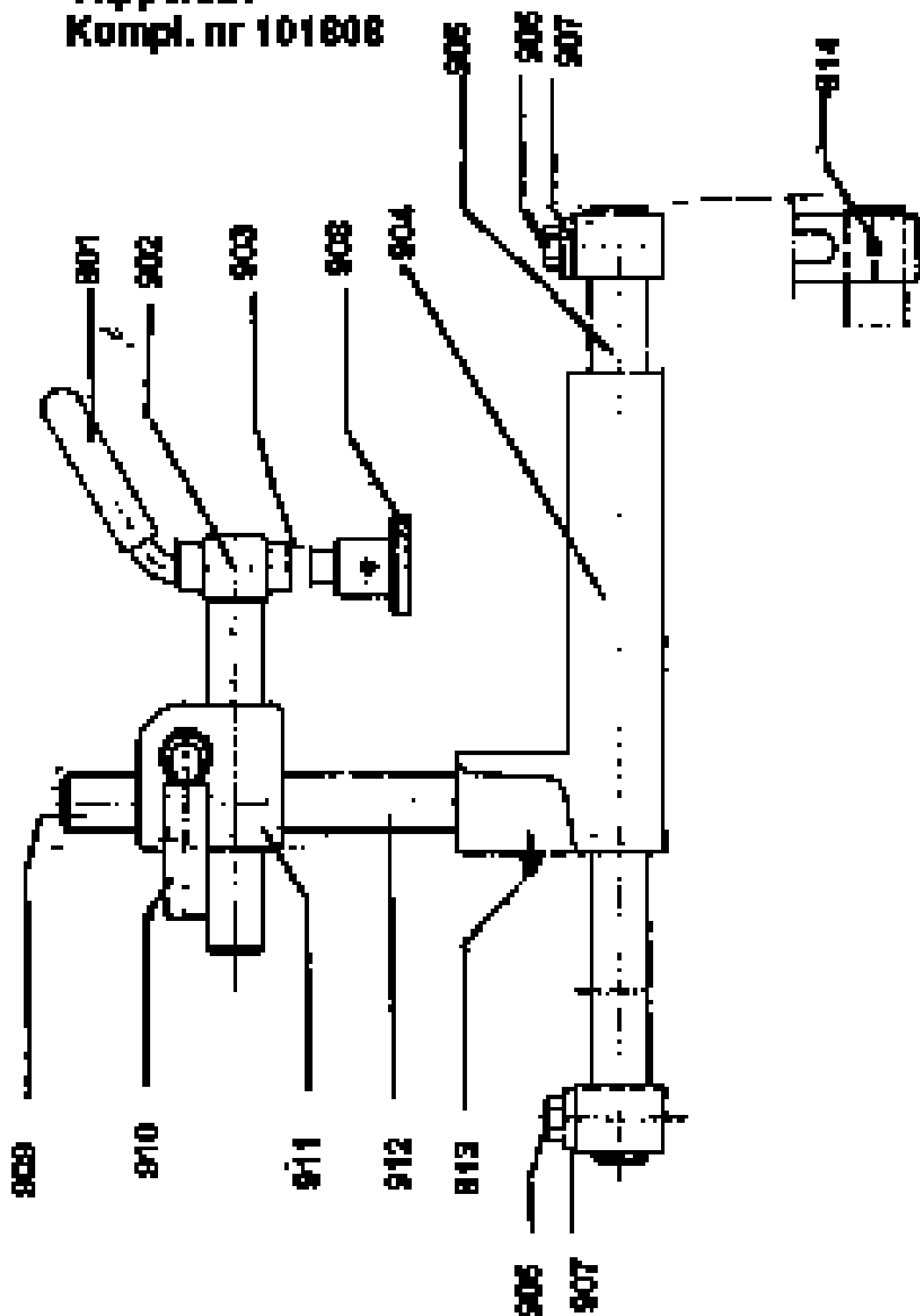
Östergärde Industri Område 417 29 Göteborg , Sweden

Tel: 46-31-7050650 ; Fax : 46-31-555128

E-mail : [info@jonseredskonstruktion.se](mailto:info@jonseredskonstruktion.se)

# Jonsereds Konstruktion & Teknik AB

Tappslöde  
Kompl. nr 101808



**Jonsereds Konstruktion & Teknik AB**

Östergärde Industri Område 417 29 Göteborg , Sweden

Tel: 46-31-7050650 ; Fax : 46-31-555128

E-mail : [info@jonseredskonstruktion.se](mailto:info@jonseredskonstruktion.se)

# Jonsereds Konstruktion & Teknik AB

<u>Nr.</u>	<u>Benämning</u>	<u>Antal</u>	<u>Art. Nr.</u>	
	Tappsläde			
901	Vred	1	9910062	
902	Axel	1	38145-804	
903	Skruv	1	101809	
904	Tappsläde	1	38116-250	
905	Axel	1	38145-1105	
906	Skruv M6S 12x60	2	9930094	
907	Bricka TBRB 13x24	2	9931225	
908	Fot	1	101810	
909	Vred med skruv	1	9910068A	
910	Vred med skruv 10x20	1	9910066	
911	Knut	1	38145-802	
912	Axel	1	38116-285	
913	Stoppskruv S6SS 10x12	1	9930563	

## **Jonsereds Konstruktion & Teknik AB**

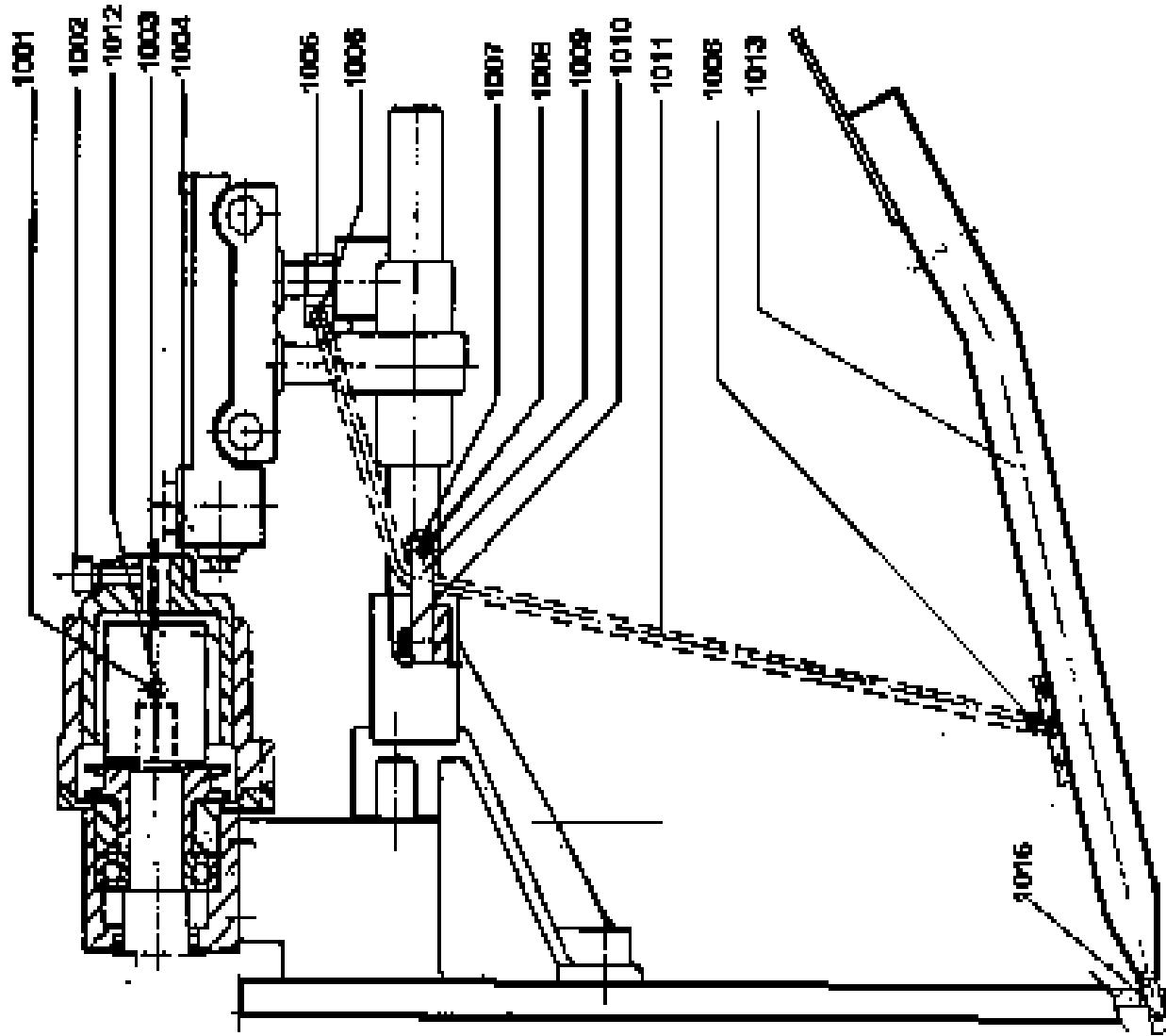
Östergärde Industri Område 417 29 Göteborg , Sweden

Tel: 46-31-7050650 ; Fax : 46-31-555128

E-mail : [info@jonseredskonstruktion.se](mailto:info@jonseredskonstruktion.se)

# Jonsereds Konstruktion & Teknik AB

## Bomchuck



### Jonsereds Konstruktion & Teknik AB

Östergärde Industri Område 417 29 Göteborg , Sweden

Tel: 46-31-7050650 ; Fax : 46-31-555128

E-mail : [info@jonseredskonstruktion.se](mailto:info@jonseredskonstruktion.se)

# Jonsereds Konstruktion & Teknik AB

**Jonsereds Konstruktion & Teknik AB**

Östergärde Industri Område 417 29 Göteborg , Sweden

Tel: 46-31-7050650 ; Fax : 46-31-555128

E-mail : [info@jonseredskonstruktion.se](mailto:info@jonseredskonstruktion.se)

# Jonsereds Konstruktion & Teknik AB

**Jonsereds Konstruktion & Teknik AB**

Östergärde Industri Område 417 29 Göteborg , Sweden

Tel: 46-31-7050650 ; Fax : 46-31-555128

E-mail : [info@jonseredskonstruktion.se](mailto:info@jonseredskonstruktion.se)

# Jonsereds Konstruktion & Teknik AB

**Jonsereds Konstruktion & Teknik AB**

Östergärde Industri Område 417 29 Göteborg , Sweden

Tel: 46-31-7050650 ; Fax : 46-31-555128

E-mail : [info@jonseredskonstruktion.se](mailto:info@jonseredskonstruktion.se)

# Jonsereds Konstruktion & Teknik AB

**Jonsereds Konstruktion & Teknik AB**

Östergärde Industri Område 417 29 Göteborg , Sweden

Tel: 46-31-7050650 ; Fax : 46-31-555128

E-mail : [info@jonseredskonstruktion.se](mailto:info@jonseredskonstruktion.se)



# Jonsereds Konstruktion & Teknik AB

**Jonsereds Konstruktion & Teknik AB**

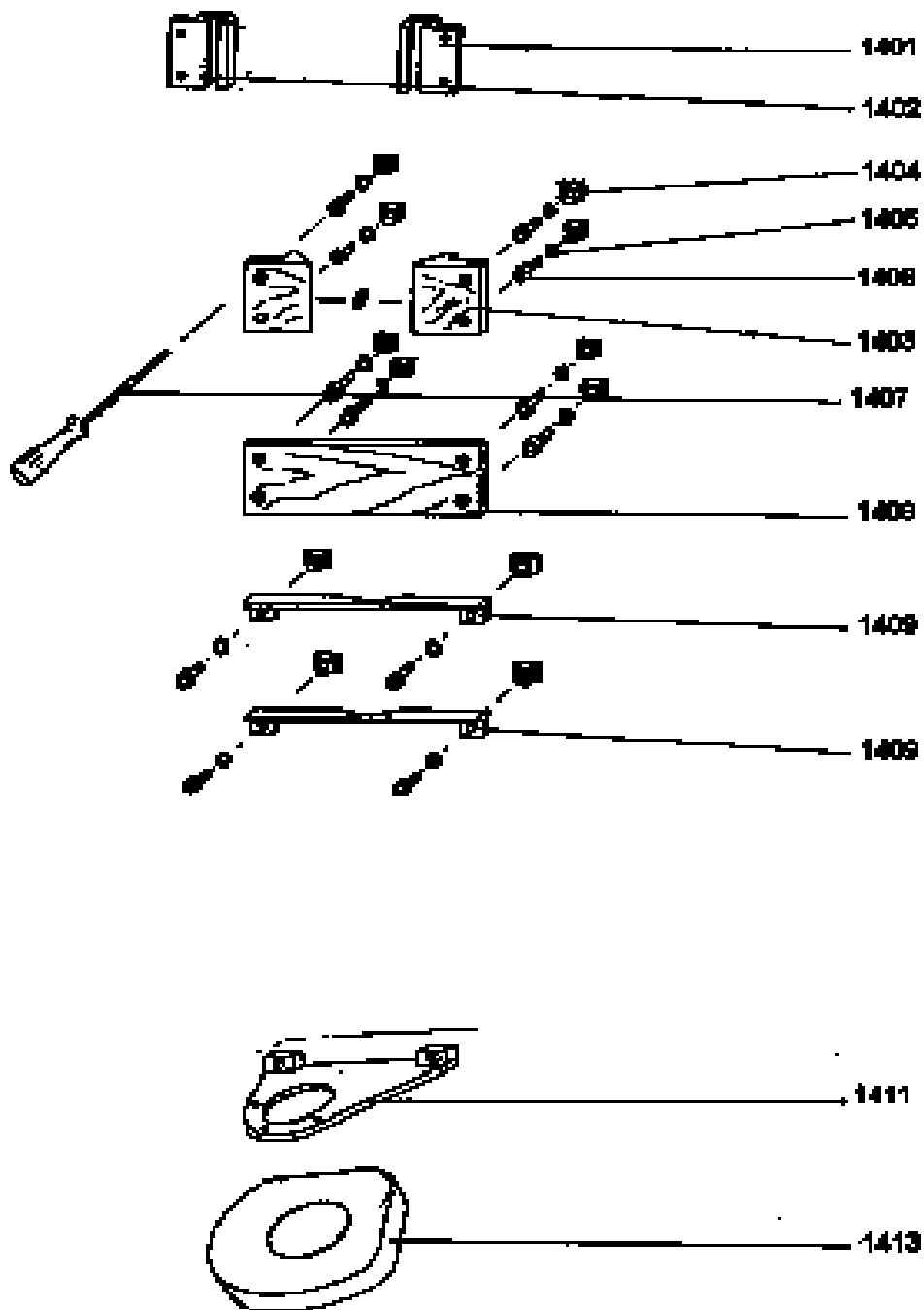
Östergärde Industri Område 417 29 Göteborg , Sweden

Tel: 46-31-7050650 ; Fax : 46-31-555128

E-mail : [info@jonseredskonstruktion.se](mailto:info@jonseredskonstruktion.se)

# Jonsereds Konstruktion & Teknik AB

## Tillbehör Fråsa



## Jonsereds Konstruktion & Teknik AB

Östergärde Industri Område 417 29 Göteborg , Sweden

Tel: 46-31-7050650 ; Fax : 46-31-555128

E-mail : [info@jonseredskonstruktion.se](mailto:info@jonseredskonstruktion.se)

# Jonsereds Konstruktion & Teknik AB

**Jonsereds Konstruktion & Teknik AB**

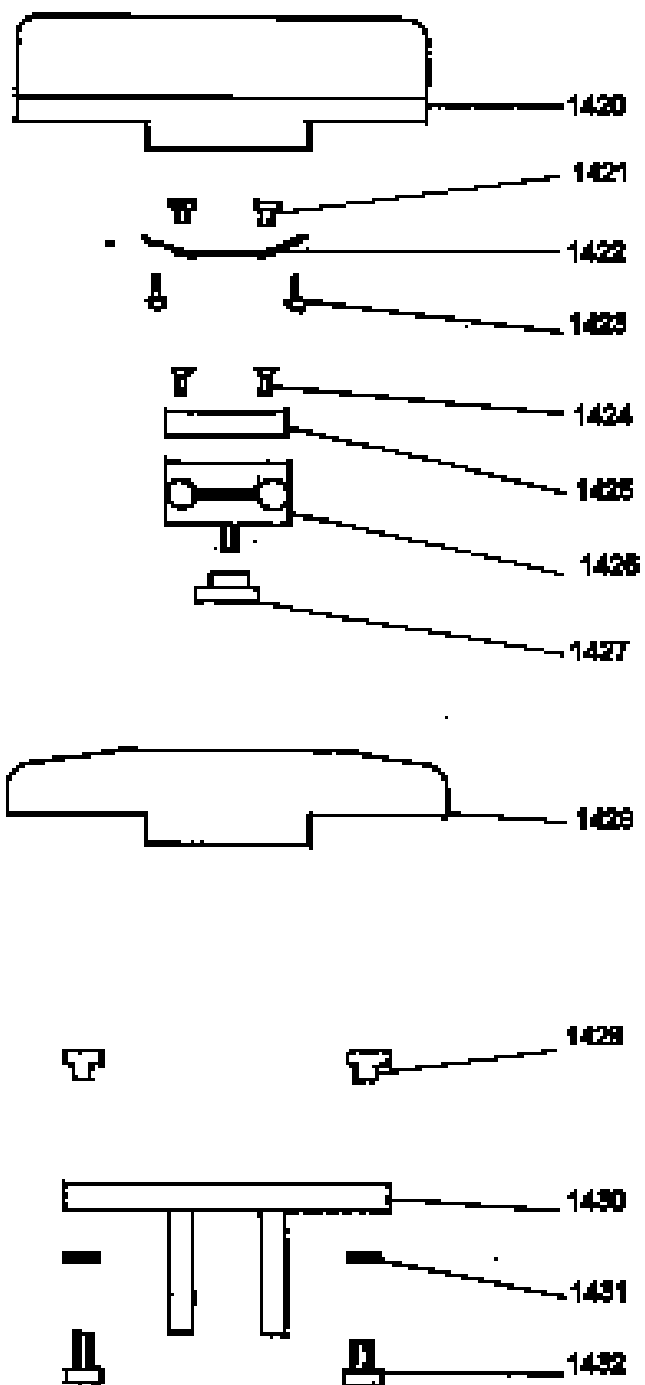
Östergärde Industri Område 417 29 Göteborg , Sweden

Tel: 46-31-7050650 ; Fax : 46-31-555128

E-mail : [info@jonseredskonstruktion.se](mailto:info@jonseredskonstruktion.se)

# Jonsereds Konstruktion & Teknik AB

## Tillbehör Fråskydd



# Jonsereds Konstruktion & Teknik AB

**Jonsereds Konstruktion & Teknik AB**

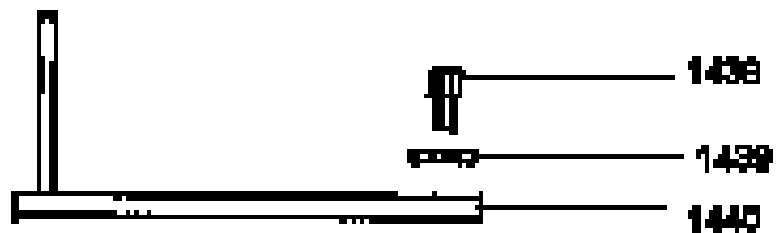
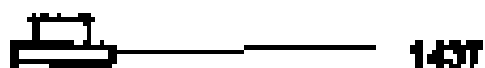
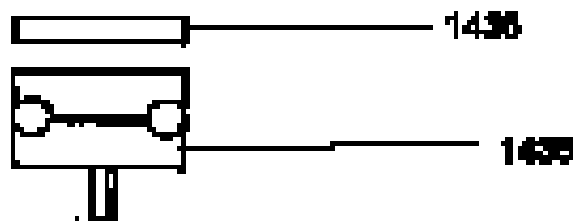
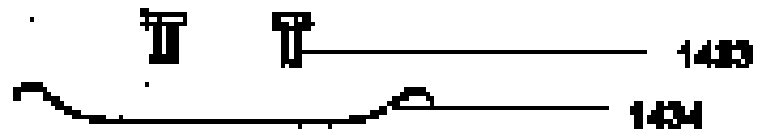
Östergärde Industri Område 417 29 Göteborg , Sweden

Tel: 46-31-7050650 ; Fax : 46-31-555128

E-mail : [info@jonseredskonstruktion.se](mailto:info@jonseredskonstruktion.se)

# Jonsereds Konstruktion & Teknik AB

Tillbehör fitta



**Jonsereds Konstruktion & Teknik AB**

Östergärde Industri Område 417 29 Göteborg , Sweden

Tel: 46-31-7050650 ; Fax : 46-31-555128

E-mail : [info@jonseredskonstruktion.se](mailto:info@jonseredskonstruktion.se)

# Jonsereds Konstruktion & Teknik AB

**Jonsereds Konstruktion & Teknik AB**

Östergärde Industri Område 417 29 Göteborg , Sweden

Tel: 46-31-7050650 ; Fax : 46-31-555128

E-mail : [info@jonseredskonstruktion.se](mailto:info@jonseredskonstruktion.se)

# Jonsereds Konstruktion & Teknik AB

**Jonsereds Konstruktion & Teknik AB**

Östergärde Industri Område 417 29 Göteborg , Sweden

Tel: 46-31-7050650 ; Fax : 46-31-555128

E-mail : [info@jonseredskonstruktion.se](mailto:info@jonseredskonstruktion.se)