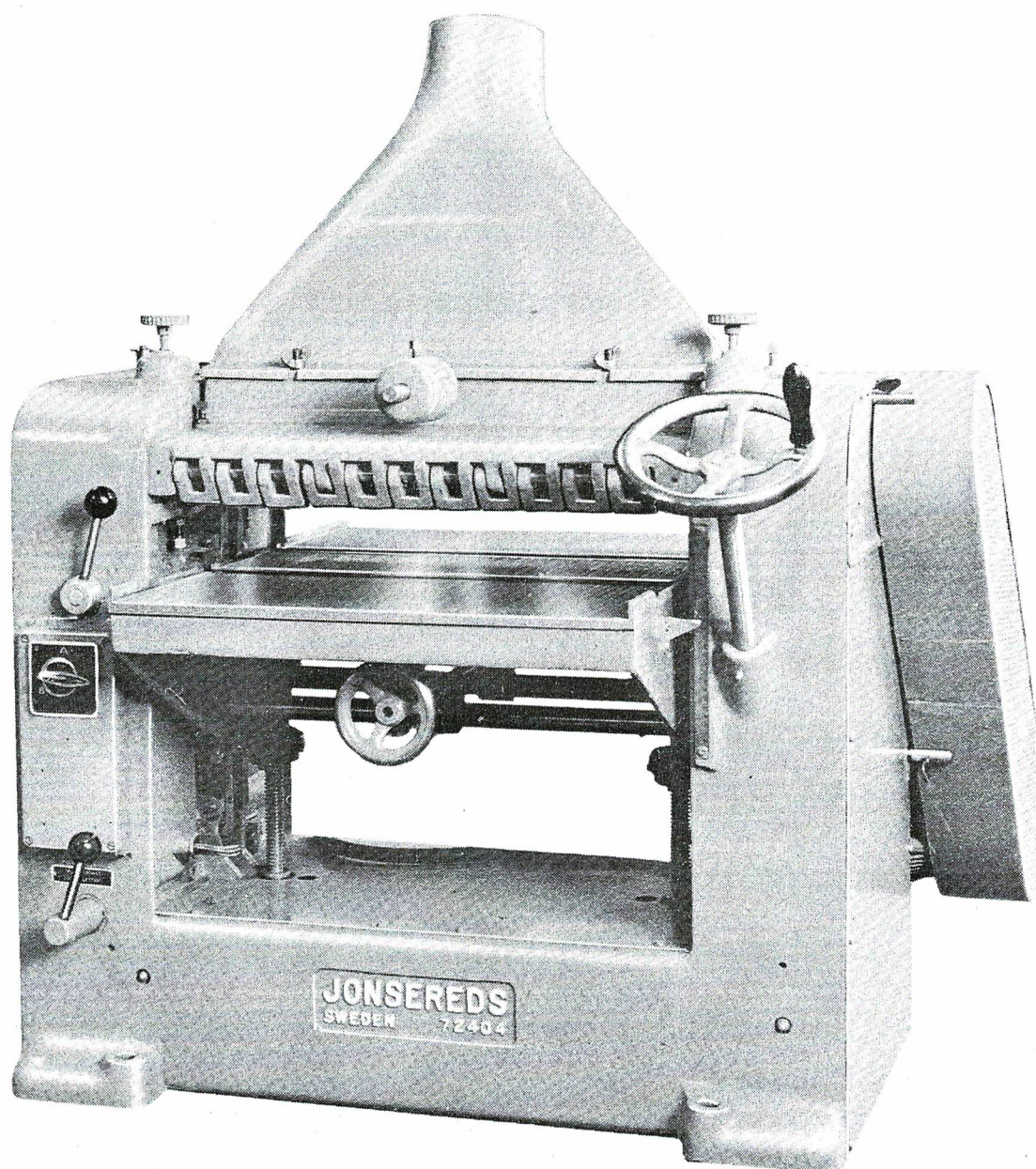
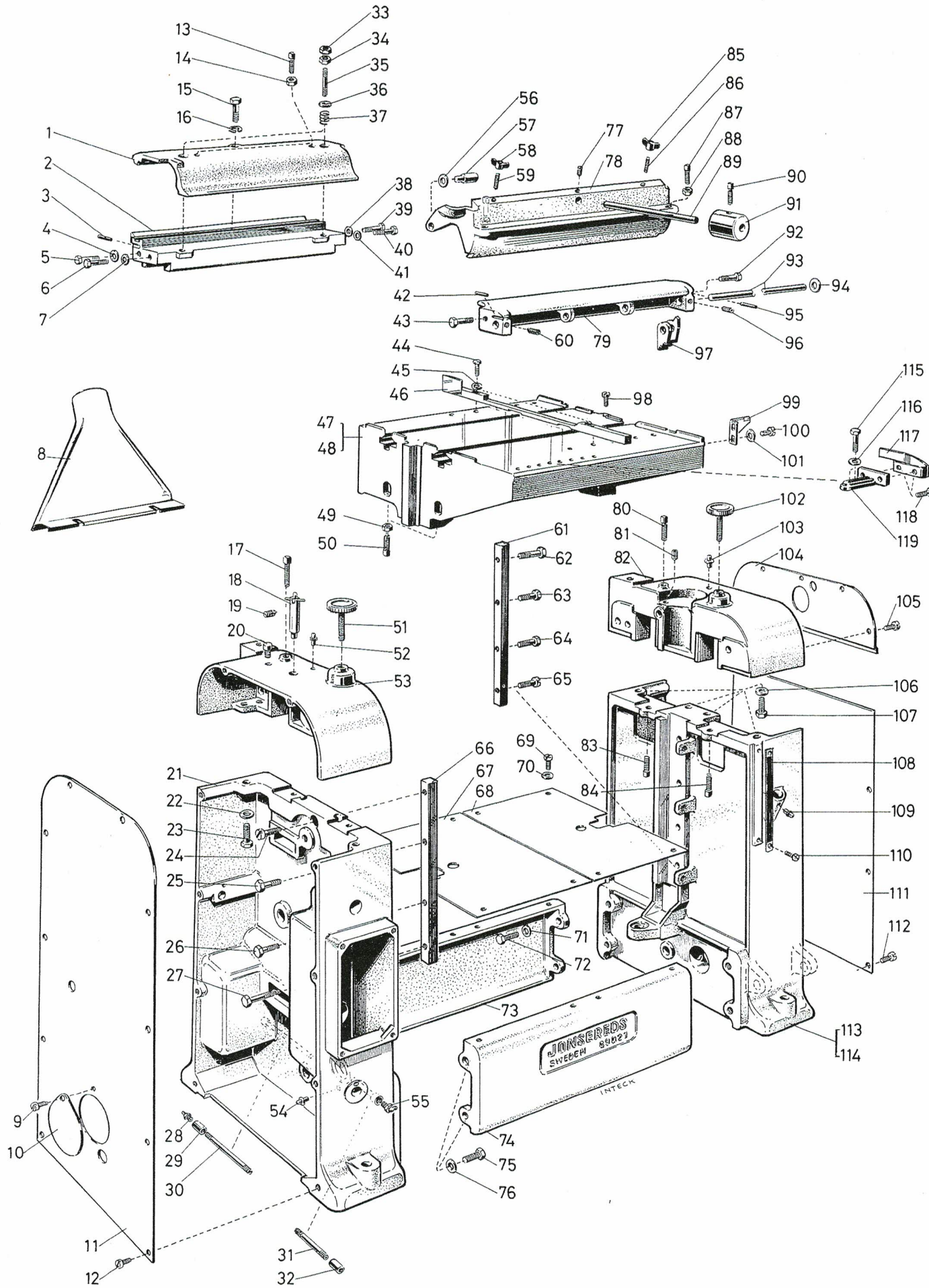


**Planhyvel PH-K6/Z**  
**PH-K60/Z**  
**PH-K6S/Z**  
**PH-K60S/Z**

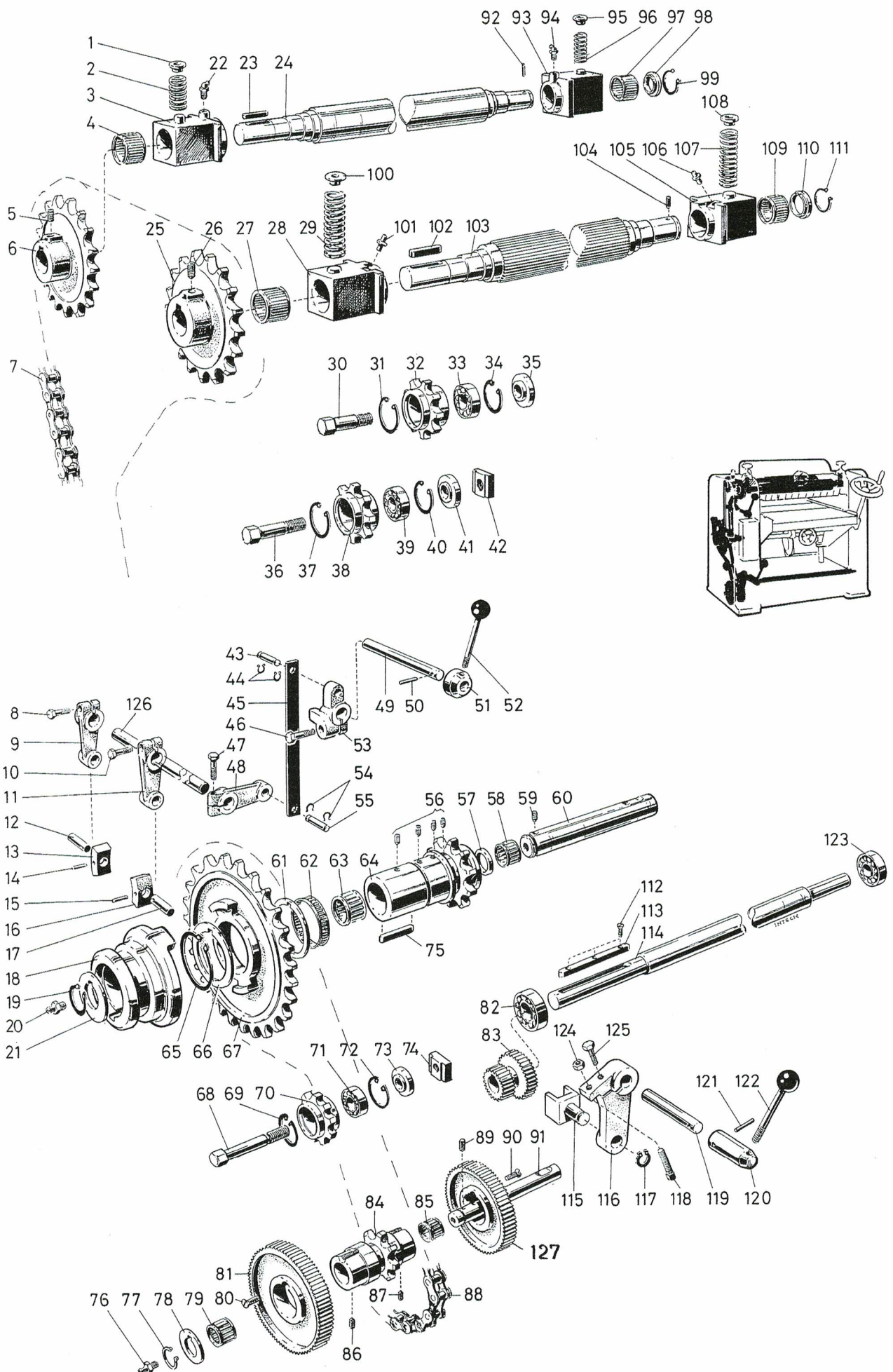


# Stativ



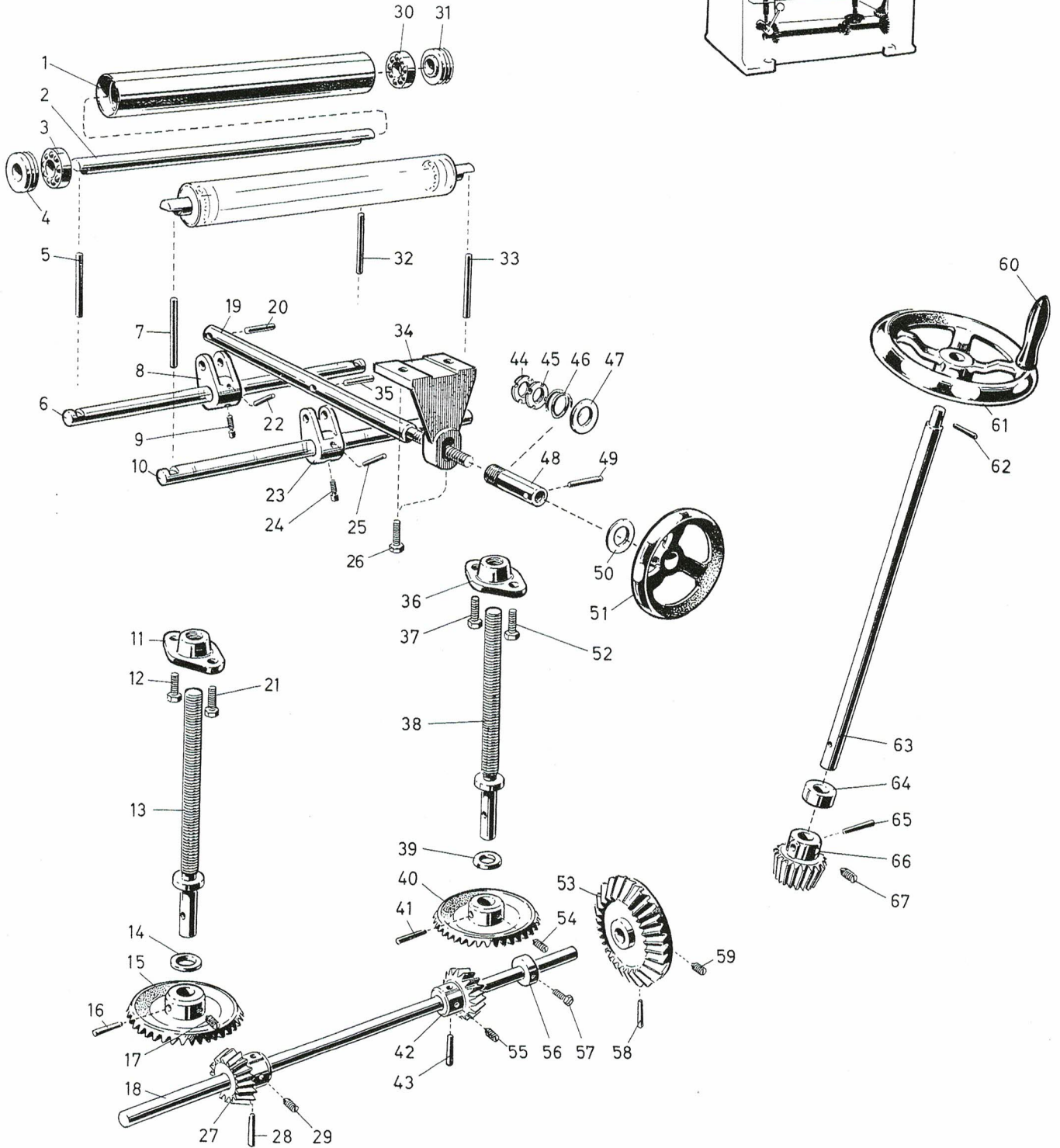
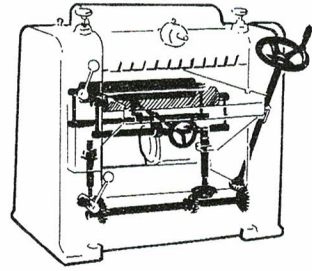
- |  |                                 |   |
|--|---------------------------------|---|
| 1 PHM - 8 - 7 Pressbalk                  | 53 PHA - 3T Lagerkåpa           | 106 BRB - 12, 5 x 28 Bricka                             |
| 2 PHA - 8 - 3 Stag PH - K6S              | 54 SnAHM6 Smörjnippel           | 107 B6LS - 12 x 50 Skruv                                |
| 2 PHA - 8 - 2 Stag PH - K6               | 55 SnBHKR 1/8" Smörjnippel      | 108 Skala 23HO  |
| 3 CP - 10 x 20 Cyl. pinne                | 56 BRB 12, 5 x 28 Bricka        | 109 SnAHM6 Smörjnippel                                  |
| 4 BRB - 16,5 x 34 Bricka                 | 57 PHM - 33D Svängtapp          | 110 CS 5 x 10 Ni Skruv                                  |
| 5 B6LS - 16 x 50 Bult                    | 58 Vingmutter M10               | 111 PHA - 25Z Täckplåt                                  |
| 6 B6LS - 16 x 50 Bult                    | 59 PSL 10 x 40 Pinnbult         | 112 CS - 6 x 12 Skruv                                   |
| 7 BRB - 16, 5 x 34 Bricka                | 60 S6SS 10 x 16 Stoppskruv      | 113 110 - 104 Stativside, PH - K6S                      |
| 8 PHF - 26 - 7 Spån huv PH-K60           | 61 PHA 16E Slidbit              | 114 110 - 103 Stativside, PH - K6                       |
| 8 PHF - 26 - 4 Spån huv PH - K6          | 62 B6LS - 12 x 60 Bult          | 115 B6LS - 16 x 45 Skruv, PH - K6S                      |
| 9 CS 6 x 12 Skruv                        | 63 B6LS - 12 x 45 Bult          | 116 TBRB - 17 x 34 Bricka, PH - K6S                     |
| 10 HA 29 C Lock                          | 64 B6LS - 12 x 45 Bult          | 117 KTA - 16B Tillhållare fjäder, PH - K6S              |
| 11 PHA - 25 C Täckplåt                   | 65 CS - 12 x 45 Skruv           | 118 B6LS - 10 x 19 Skruv, PH - K6S                      |
| 12 CS - 6 x 12 Skruv                     | 66 PHA - 16D Slidbit            | 119 KTA - 12, Fäste för Tillhållare fjäder,<br>PH - K6S |
| 13 S4SS - 10 x 50 Stoppskruv             | 67 PHA - 27 - 7 Täckplåt        |   |
| 14 LB6M 10 Mutter                        | 68 PHA - 27 - 7 Täckplåt        |   |
| 15 B6LS - 10 x 45 Bult                   | 69 CS 6 x 12 Skruv              |   |
| 16 FBB - 10,5 Fjäderbricka               | 70 BRB - 6, 2 x 14 Bricka       |   |
| 17 S4SS - 12 x 40 Skruv                  | 71 BRB - 16, 5 x 34 Bricka      |   |
| 18 20 > 85 Stoppinne                     | 72 B6LS - 16 x 50 Skruv         |   |
| 19 S6SS - 8 x 10 Stoppskruv              | 73 PHA - 5E Stag                |   |
| 20 1/4" Smörjpropp                       | 74 PHA - 5M Stag                |   |
| 21 310 - 25 Stativside                   | 75 B6LS - 16 x 50 Skruv         |   |
| 22 BRB - 12, 5 x 28 Bricka               | 76 BRB - 16, 5 x 34 Bricka      |   |
| 23 B6LS - 12 x 50 Skruv                  | 77 S6SS - 10 x 16 Stoppskruv    |   |
| 24 CS - 12 x 45 Skruv                    | 78 110 - 93 Pressbalk, PH - K60 |   |
| 25 B6LS - 12 x 45 Bult                   | 78 110 - 37 Pressbalk, PH - K6  |   |
| 26 B6LS - 12 x 45 Bult                   | 79 PHA - 7 - 2 Tvärbalk         |   |
| 27 B6LS - 12 x 80 Bult                   | 80 S4SS - 12 x 40 Stoppskruv    |   |
| 28 SnAHKR 1/8" Smörjnippel               | 81 S6SS - 10 x 16 Stoppskruv    |   |
| 29 Rörmuff 1/8"                          | 82 PHA - 4S Lagerkåpa           |   |
| 30 PHA - 85N Smörjrör                    | 83 T4SS - 12 x 50 Stoppskruv    |   |
| 31 PHB - 80D Smörjrör                    | 84 T4SS - 12 x 50 Stoppskruv    |   |
| 32 Rörmuff 1/8"                          | 85 Vingmutter M10               |   |
| 33 LB6LM 10 Mutter                       | 86 PSL - 10 x 40 Pinnbult       |   |
| 34 LB6LM 10 Mutter                       | 87 S4SS - 10 x 50 Stoppskruv    |   |
| 35 PSL - 10 x 70 (15 - 30 - 25) Pinnbult | 88 LB6LM 10 Mutter              |   |
| 36 PHM - 17D Bricka                      | 89 CP - 20 x 250 Axel           |   |
| 37 Spf 5, 5 - 14 x 20 - 1,5V Fjäder      | 90 S4SS - 10 x 40 Stoppskruv    |   |
| 38 BRB 16, 5 x 34 Bricka                 | 91 PHM - 24 Vikt                |   |
| 39 B6LS - 16 x 50 Bult                   | 92 B6LS - 16 x 50 Bult          |   |
| 40 B6LS - 16 x 50 Bult                   | 93 CP - 20 x 655 Axel           |   |
| 41 BRB - 16,5 x 34 Bricka                | 94 BRB - 21 x 40 Bricka         |   |
| 42 CP - 10 x 20 Cyl. pinne               | 95 CP - 10 x 20 Cyl. pinne      |   |
| 43 B6LS - 16 x 50 Bult                   | 96 S6SS - 10 x 16 Stoppskruv    |   |
| 44 B6LS - 12 x 40 Bult PH - K6S          | 97 PHM - 22B Hinder             |   |
| 45 BRB 12, 5 x 28 Bricka PH - K6S        | 98 CS - 10 x 19 Skruv           |   |
| 46 PHN - 1C Landsida med plåt PHN-1N-K6S | 99 PHA - 57B Visare             |   |
| 47 210 - 95 Bord, PH - K6S               | 100 CS - 5 x 10 NI Skruv        |   |
| 48 210 - 94 Bord, PH - K6                | 101 BRB - 5, 2 x 12 NI Bricka   |   |
| 49 LB6LM 12                              | 102 R6S - 12 x 50 Ratt          |   |
| 50 T4SS 12 x 50                          | 103 SnAHM6 Smörjnippel          |   |
| 51 R6S 12 x 50 Ratt                      | 104 PHA - 25E Plåt              |   |
| 52 SNAHM6 Smörjnippel                    | 105 CS - 6 x 12 Skruv           |   |

# Matarverk



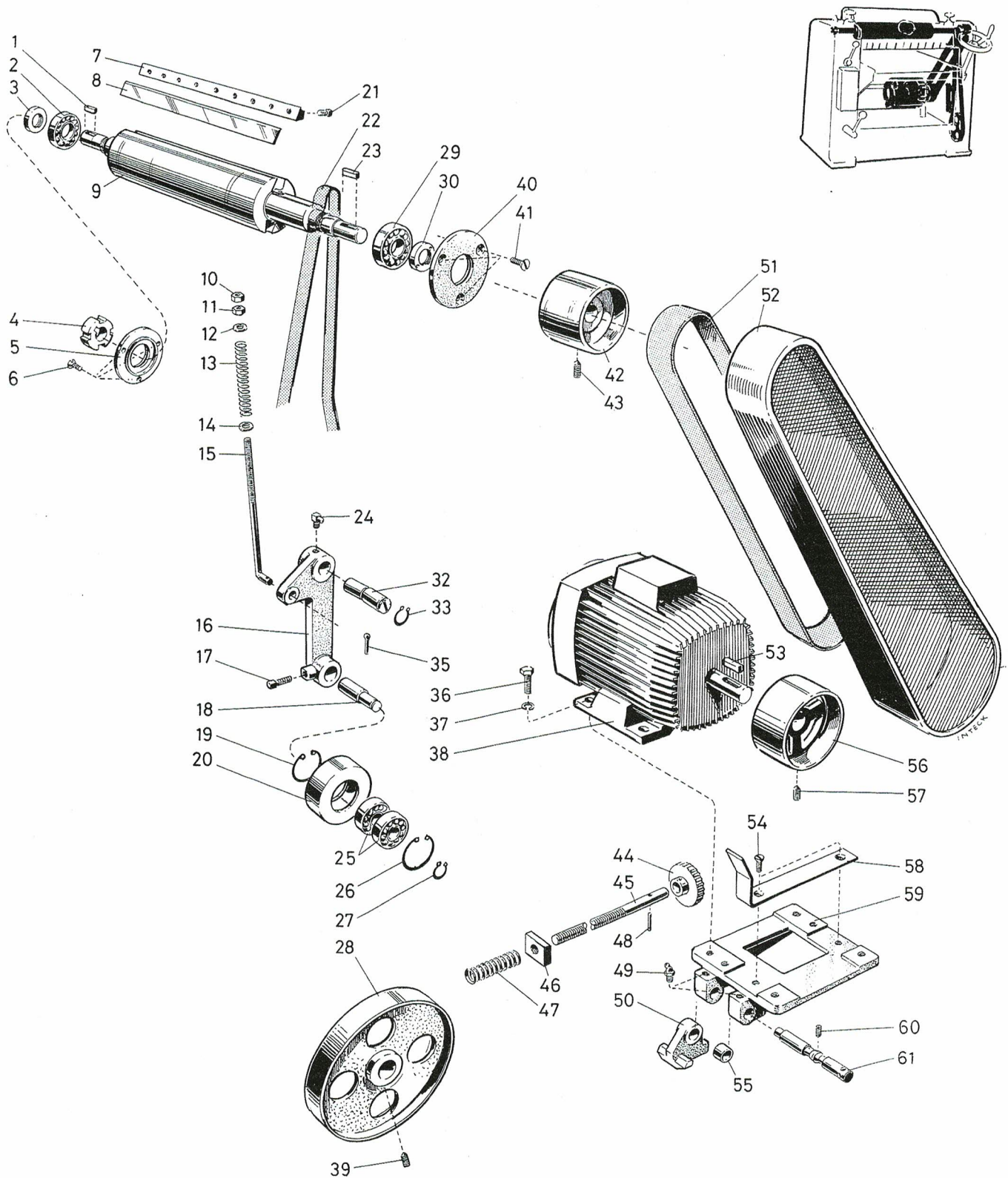
|                                     |                                      |                               |
|-------------------------------------|--------------------------------------|-------------------------------|
| 1 PHM - 17A Bricka                  | 55 NS 12 x 35 Tapp                   | 109 NKI 30/30 Nållager        |
| 2 Spf 6 - 18 x 75 - 7 V Fjäder      | 56 FRP 4 x 10 Fjädr. rörpinne        | 110 PHB - 75C Bricka          |
| 3 PHB - 16V Lagertärning, bakre     | 57 PHB - 76 Ring                     | 111 SgA - 30 Seegersäkring    |
| 4 NKI - 30/30 Nållager              | 58 NK 30/20 Nållager                 | 112 FS - 4 x 10 Skruv         |
| 5 S6SS - 12 x 22 Stoppskruv         | 59 FRP 4 x 10 Fjädr. rörpinne        | 113 PHP - 25 Kilstål          |
| 6 PHB - 11P Kedjehjul               | 60 PHB - 30J Axeltapp                | 114 PHP - 23C Axel            |
| 7 1010 57 länkar Kedja              | 61 PHB - 75B Bricka                  | 115 PHP - 78A Medbringare     |
| 8 B6LS - 10 x 35 Bult               | 62 K 55/20 Nållager                  | 116 PHP - 77R Kopplingsarm    |
| 9 PHP - 77P Arm                     | 63 NK 30/20 Nållager                 | 117 SgA - 16 Seegersäkring    |
| 10 B6LS - 10 x 35 Bult              | 64 PHB - 9 - 1 Kedjehjul             | 118 S4SS - 10 x 40 Stoppskruv |
| 11 PHP - 77P Arm                    | 65 SgA 55 Seegersäkring              | 119 PHP - 79J Spakaxel        |
| 12 CF - 12 x 40 Cyl. pinne          | 66 PHB - 75B Bricka                  | 120 PHP - 77S Spaknav         |
| 13 PHP - 78J Medbringare            | 67 PHB - 5J Kedjehjul                | 121 KP - 5 x 40 Konisk pinne  |
| 14 FRP 3 x 15 Fjädr. rörpinne       | 68 PHB - 44L Tapp                    | 122 100 - 12G Kulspak         |
| 15 FRP 3 x 15 Fjädr. rörpinne       | 69 SgH - 47 Seegersäkring            | 123 SKF - 6205 Kullager       |
| 16 PHP - 78J Medbringare            | 70 PHB - 42M Spännrulle              | 124 LB6M - 10 Mutter          |
| 17 CP 12 x 40 Cyl. pinne            | 71 SKF 6204 Z Kullager               | 125 B6LS - 10 x 35 Skruv      |
| 18 PHB - 5K Koppling                | 72 SgH - 47 Seegersäkring            | 126 CP - 20 x 350 Axel        |
| 19 SgA 30 Seegersäkring             | 73 PHB - 44H Bricka                  | 127 PHB - 3E Kughjul          |
| 20 SN 1/8" Smörjnippel              | 74 PHB - 44F Mutter                  |                               |
| 21 PHB - 75A Bricka                 | 75 RK 16 x 50 Kil                    |                               |
| 22 SnAHKR 1/8" Smörjnippel          | 76 SnAHKR 1/8" Smörjnippel           |                               |
| 23 RK 8 x 45 Kil                    | 77 SgA - 25 Seegersäkring            |                               |
| 24 PHB - 23T Matarvals bakre        | 78 PHB - 75 Bricka                   |                               |
| 25 PHB - 11P Kedjehjul              | 79 NK 25 - 16 Nållager               |                               |
| 26 S6SS 12 x 22 Stoppskruv          | 80 FS - 8 x 19 Skruv                 |                               |
| 27 NKI - 30/30 Nållager             | 81 PHB - 3D Kughjul                  |                               |
| 28 PHB - 16T Lagertärning           | 82 SKF - 6205 Kullager               |                               |
| 29 Spf 6, 5 - 25 x 110 - 11V Fjäder | 83 PHB - 1K Kughjul                  |                               |
| 30 PHB - 44J Tapp                   | 84 PHB - 4G Kedjehjul                |                               |
| 31 SgH - 47 Seegersäkring           | 85 NK 25/16 Nållager                 |                               |
| 32 PHB - 42M Spännrulle             | 86 FRP - 4 x 10 Fjädr. rörpinne      |                               |
| 33 SKF 6204 Z Kullager              | 87 FRP - 4 x 10 Fjädr. rörpinne      |                               |
| 34 SgH - 47 Seegersäkring           | 88 1010 45 länkar Kedja              |                               |
| 35 PHB - 44H Bricka                 | 89 FRP - 4 x 10 Fjädr. rörpinne      |                               |
| 36 PHB - 44K Tapp                   | 90 FS - 8 x 19 Skruv                 |                               |
| 37 SgH - 47 Seegersäkring           | 91 PHB - 30H Axel                    |                               |
| 38 PHB - 42M Spännrulle             | 92 FRP - 4 x 10 Fjädr. rörpinne      |                               |
| 39 SKF 6204 Z Kullager              | 93 PHB - 16V Lagertärning bakre      |                               |
| 40 SgH - 47 Seegersäkring           | 94 SnBHKR 1/8" Smörjnippel           |                               |
| 41 PHB - 44H Bricka                 | 95 PHM - 17A Bricka                  |                               |
| 42 PHB - 44F Mutter                 | 96 Spf 6 - 18 x 75 - 7V Fjäder       |                               |
| 43 NS 12 x 35 Tapp                  | 97 NKI - 30/30 Nållager              |                               |
| 44 SgA 12 Seegersäkring             | 98 PHB - 75C Bricka                  |                               |
| 45 PHR - 16H Länk                   | 99 SgA 30 Seegersäkring              |                               |
| 46 B6LS 10 x 40 Bult                | 100 HM - 62A Bricka                  |                               |
| 47 B6LS 10 x 35 Bult                | 101 SnAHM6 Smörjnippel               |                               |
| 48 PHB - 77P Arm                    | 102 RK - 8 x 45 Kil                  |                               |
| 49 PHB - 79L Spakaxel               | 103 PHB - 22 - 3 Matarvals främre    |                               |
| 50 KP - 6 x 50 Konisk pinne         | 104 FRP - 4 x 10 Fjädr. rörpinne     |                               |
| 51 17 - 111 Spaknav                 | 105 PHB - 16U Lagertärning F.H.      |                               |
| 52 100 - 12 G Spak                  | 106 SnAHM6 Smörjnippel               |                               |
| 53 PHR - 4C Arm                     | 107 Spf 6, 5 - 25 x 110 - 11V Fjäder |                               |
| 54 SgA 12 Seegersäkring             | 108 HM - 62A Bricka                  |                               |

# Bordhøjning



- |                                   |                             |
|-----------------------------------|-----------------------------|
| 1 PHB - 21Y Bordsvals             | 55 S6SS - 8 x 10 Stoppskruv |
| 2 PHB - 33J Valsaxel              | 56 N - 10 - 18 Stoppring    |
| 3 SKF 6205 Z Kullager             | 57 C6S - 6 x 25 Skruv       |
| 4 PHB - 27F Tätningsring          | 58 KP - 6 x 50 Konisk pinne |
| 5 CP - 12 x 120 Cyl. pinne        | 59 S6SS - 8 x 10 Stoppskruv |
| 6 PHB - 65D Exenteraxel           | 60 Handtag 90               |
| 7 CP - 12 x 120 Cyl. pinne        | 61 Nr 225 x 20 Ratt         |
| 8 PHB - 66B Arm                   | 62 KP - 5 x 40 Konisk pinne |
| 9 T4SS - 8 x 19 Stoppskruv        | 63 PHA - 39C Axel           |
| 10 PHB - 65D Exenteraxel          | 64 LSS - 25 Ring            |
| 11 PHG 6 - 42 Mutter              | 65 KP - 6 x 50 Konisk pinne |
| 12 B6LS - 10 x 25 Bult            | 66 PHA - 68 Kugghjul        |
| 13 PHA - 63 - 3 Bordskruv         | 67 S6SS - 8 x 10 Stoppskruv |
| 14 PHA - 79B Bricka               |                             |
| 15 PHA - 65A Kugghjul             |                             |
| 16 KP - 6 x 50 Konisk pinne       |                             |
| 17 S6SS - 8 x 10 Stoppskruv       |                             |
| 18 PHA - 66F Axel                 |                             |
| 19 PHB - 67H Draglänk             |                             |
| 20 NS - 10 x 42 Sprint            |                             |
| 21 B6LS - 10 x 25 Bult            |                             |
| 22 KP - 6 x 50 Konisk pinne       |                             |
| 23 PHB - 66B Arm                  |                             |
| 24 T4SS - 8 x 19 Stoppskruv       |                             |
| 25 KP - 6 x 50 Konisk pinne       |                             |
| 26 B6LS - 10 x 30 Bult            |                             |
| 27 PHA - 68 Kugghjul              |                             |
| 28 KP - 6 x 50 Konisk pinne       |                             |
| 29 S6SS - 8 x 10 Stoppskruv       |                             |
| 30 SKF 6205 Z Kullager            |                             |
| 31 PHB - 27F Tätningsring         |                             |
| 32 CP - 12 x 120 Cyl. pinne       |                             |
| 33 CP - 12 x 120 Cyl. pinne       |                             |
| 34 PHB - 55E Bock                 |                             |
| 35 NS - 10 x 42 Sprint            |                             |
| 36 PHG - 6 - 42A Mutter           |                             |
| 37 B6LS - 10 x 25 Skruv           |                             |
| 38 PHA - 63 - 4 Bordskruv         |                             |
| 39 PHA - 79B Bricka               |                             |
| 40 PHA - 65A Kugghjul             |                             |
| 41 KP - 6 x 50 Konisk pinne       |                             |
| 42 PHA - 68 Kugghjul              |                             |
| 43 KP - 6 x 50 Konisk pinne       |                             |
| 44 SM - 20 x 1,5 Mutter           |                             |
| 45 SM - 20 x 1,5 Mutter           |                             |
| 46 Spf 3, 5 - 22 x 10 - 1V Fjäder |                             |
| 47 BRB - 21 x 40 Bricka           |                             |
| 48 PHB - 77 Hylsa                 |                             |
| 49 KP - 4 x 36 Konisk pinne       |                             |
| 50 BRB - 21 x 40 Bricka           |                             |
| 51 NR - 125 x 20 Ratt             |                             |
| 52 B6LS - 10 x 25 Bult            |                             |
| 53 PHA - 65A Kugghjul             |                             |
| 54 S6SS - 8 x 10 Stoppskruv       |                             |

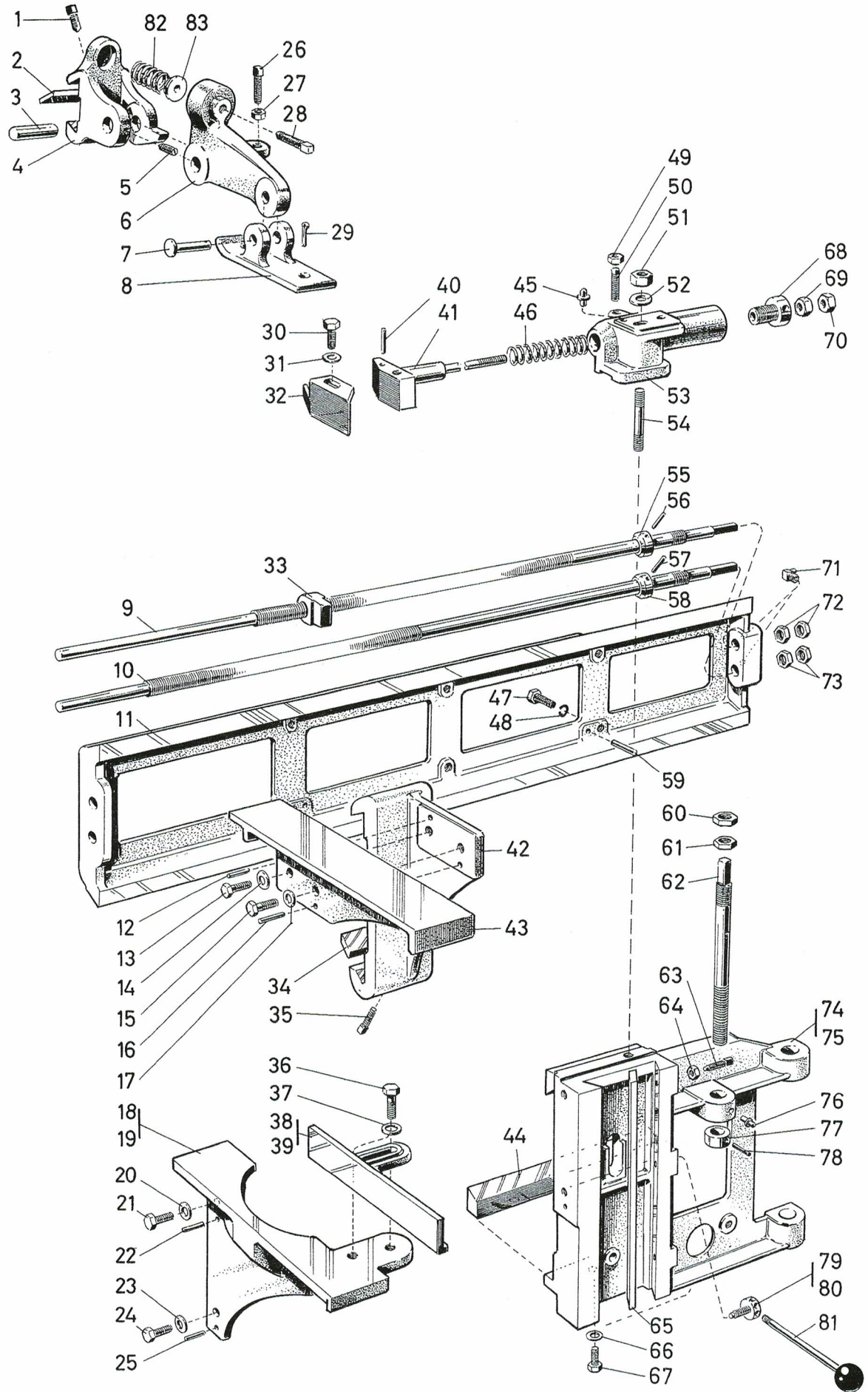
# Överkutter





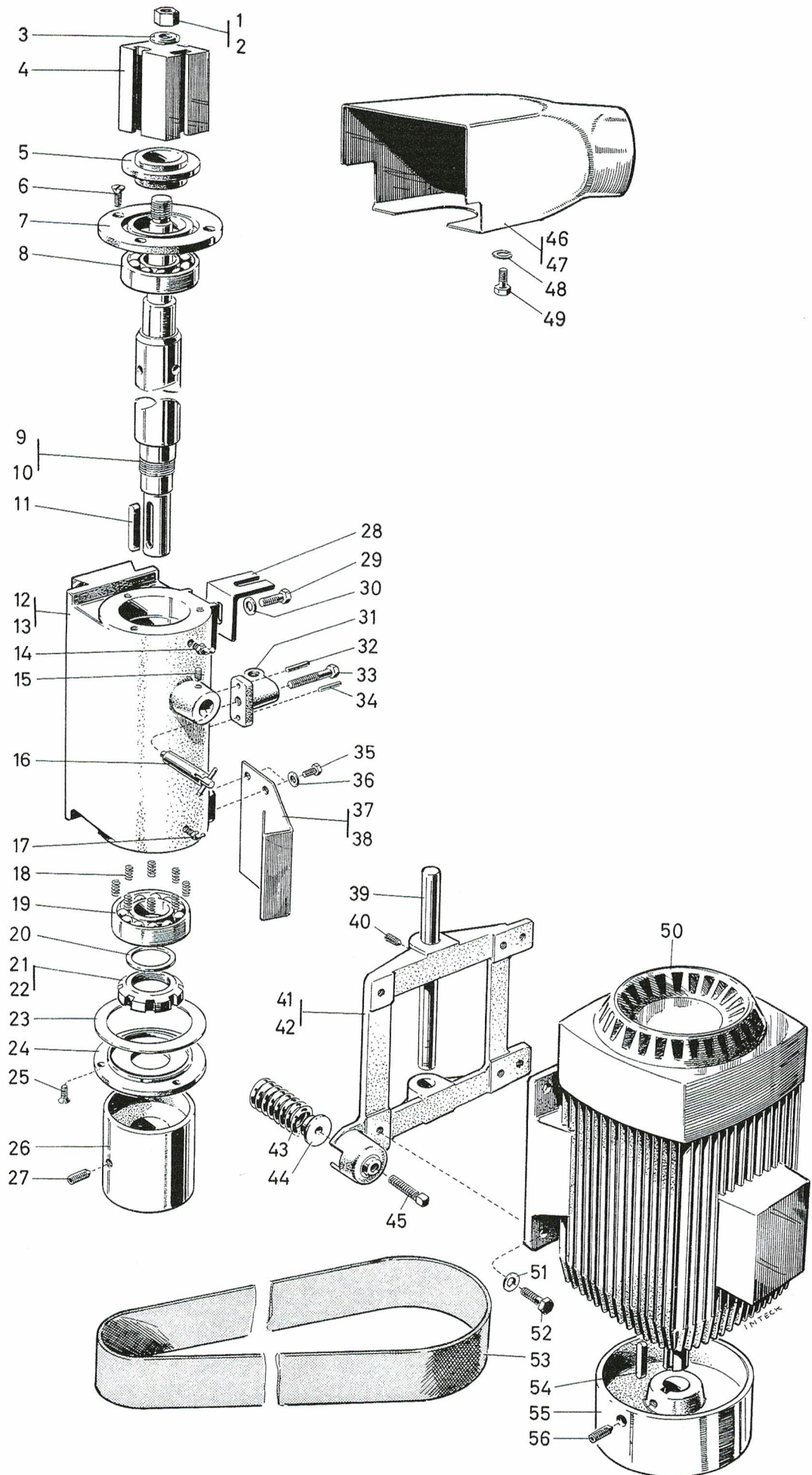
- |  |                                       |
|--|---------------------------------------|
| 1 RK - 8 x 30 Kil                      | 52 PHP - 111L Remskydd                |
| 2 SKF 6307 Kullager                    | 53 RK 10 x 67 Kil                     |
| 3 KM - 35 x 1,5H Mutter                | 54 FS - 10 x 19 Skruv                 |
| 4 PHF - 32 Stoppskiva                  | 55 NH - 25 x 20 Distansring           |
| 5 BK - 80 - 55, 5F Lock                | 56 PHP - 101 - 7 Remskiva             |
| 6 FS - 8 x 25 Skruv                    | 57 S6SS - 10 x 16 Stoppskruv          |
| 7 PHF - 22A List                       | 58 PHP - 110B Spännfjäder             |
| 8 35 x 3 x 610 Stål, PH - K60          | 59 25 - 132 - 2 Motorplatta, PH - K6  |
| 8 1718 Stål, PH - K6                   | 59 25 - 132 - 3 Motorplatta, PH - K6S |
| 9 PHF - 20 - 16 Kutter, PH - K60       | 60 PSS - 10 x 25 Stoppskruv           |
| 9 PHF - 14 - 14 Kutter, PH - K6        | 61 PHP - 108C Svängtapp               |
| 10 B6LM 8 Mutter                       |                                       |
| 11 B6LM 8 Mutter                       |                                       |
| 12 BRB - 8, 5 x 18 Bricka              |                                       |
| 13 Spf 3 - 12 x 120 - 20V Fjäder       |                                       |
| 14 TBRB - 10, 5 x 22 Bricka            |                                       |
| 15 PHR - 16G Fjäderlänk                |                                       |
| 16 PHR - 5U Spännarm                   |                                       |
| 17 S4SS - 8 x 25 Stoppskruv            |                                       |
| 18 PHR - 21D Tapp                      |                                       |
| 19 SgH - 40 Seegersäkkring             |                                       |
| 20 PHR - 10D Spännrulle                |                                       |
| 21 KT - 16 x 29,5 Kutterskruv, PH - K6 |                                       |
| 21 MD - 23C Kutterskruv, PH - K60      |                                       |
| 22 30 x 1715 Ändlös rem                |                                       |
| 23 RK - 10 x 50 Kil                    |                                       |
| 24 SnCHKR 1/8" Smörjnippel             |                                       |
| 25 SKF 6203 Z Kullager                 |                                       |
| 26 SgH 40 Seegersäkkring               |                                       |
| 27 SgA 17 Seegersäkkring               |                                       |
| 28 PHP - 41A Remskiva                  |                                       |
| 29 SKF 6308 Kullager                   |                                       |
| 30 KM - 40 x 1,5V Mutter               |                                       |
| 31                                     |                                       |
| 32 PHR - 6K Axeltapp                   |                                       |
| 33 SgA 20 Seegersäkkring               |                                       |
| 34                                     |                                       |
| 35 SP - 3 x 19 Saxpinne                |                                       |
| 36 B6LS - 10 x 30 Bult                 |                                       |
| 37 FBB - 10,2 Fjäderbricka             |                                       |
| 38 M - 132S 38 - 2 Motor               |                                       |
| 39 S6SS - 12 x 22 Stoppskruv           |                                       |
| 40 BK 90 - 60, 5F Lock                 |                                       |
| 41 FS - 8 x 25 Skruv                   |                                       |
| 42 RHC 4 - 14A Remskiva                |                                       |
| 43 S6SS - 12 x 22 Stoppskruv           |                                       |
| 44 R8H - 16 Ratt                       |                                       |
| 45 PHP - 104H Spännskruv               |                                       |
| 46 14 P - 55A Mutter                   |                                       |
| 47 Spf 5 - 18 x 50 - 5V Fjäder         |                                       |
| 48 FRP - 4 x 24 Fjädr. rörpinne        |                                       |
| 49 SnBHKR 1/8" Smörjnippel             |                                       |
| 50 FUM - 15B Stopparm                  |                                       |
| 51 1830 x 90 Ändlös rem                |                                       |

# Sidokuttrar



- |   |                                 |
|---|---------------------------------|
| 1 S4SS - 12 x 35 Stoppskruv                       | 55 SRU 20 Ring                  |
| 2 PHM - 28 Slidbit                                | 56 KP - 5 x 36 Konisk pinne     |
| 3 CP - 20 x 65 Axel                               | 57 KP - 5 x 36 Konisk pinne     |
| 4 PHM - 27 Hållare                                | 58 SRU - 20 Ring                |
| 5 S6SS - 6 x 8 Stoppskruv                         | 59 KP - 8 x 50 Konisk pinne     |
| 6 PHM - 26A Pressarm                              | 60 SM - 20 x 1,5 Mutter         |
| 7 NT - 16 x 60 Axel                               | 61 SM - 20 x 1,5 Mutter         |
| 8 PM - 83 Släpsko                                 | 62 PHE - 15 Ställskruv          |
| 9 PHA - 31H Ställskruv, främre sidokutter         | 63 T4SS - 10 x 40 Skruv         |
| 10 PHA - 32K Ställskruv, bakre sidokutter         | 64 LB6LM 10 Mutter              |
| 11 110 - 120 Sidokuttergejd                       | 65 PHE - 27 Slidbit, främre     |
| 12 FRP - 6 x 28 Fjädr. rörpinne                   | 65 PHE - 27A Slidbit, bakre     |
| 13 B6LS - 12 x 35 Bult                            | 66 BRB 13, 5 x 26 Bricka        |
| 14 BRB - 13 x 22 Bricka                           | 67 B6LS - 12 x 40 Skruv         |
| 15 B6LS - 12 x 35 Bult                            | 68 HN - 23D Mutter              |
| 16 FRP - 6 x 28 Fjädr. rörpinne                   | 69 LB6LM 16 Mutter              |
| 17 BRB - 13 x 22 Bricka                           | 70 LB6LM 16 Mutter              |
| 18 PHE - 21 Sidokutterbord, främre                | 71 SnCHKR 1/8" Smörjnippel      |
| 19 PHE - 22 Sidokutterbord, bakre                 | 72 SM - 20 x 1,5 Mutter         |
| 20 BRB - 13 x 22 Bricka                           | 73 SM - 20 x 1,5 Mutter         |
| 21 B6LS - 12 x 40 Bult                            | 74 110 - 118 Mellanslid, främre |
| 22 FRP - 6 x 28 Fjädr. rörpinne                   | 75 110 - 119 Mellanslid, bakre  |
| 23 BRB - 13 x 22 Bricka                           | 76 SnAHM6 Smörjnippel           |
| 24 B6LS - 12 x 40 Bult                            | 77 SRU 20 Låsring               |
| 25 FRP - 6 x 28 Fjädr. rörpinne                   | 78 KP - 5 x 36 Konisk pinne     |
| 26 S4SS - 8 x 40 Skruv                            | 79 PHE - 26 Låsskruv f.         |
| 27 B6LM 8 Mutter                                  | 80 PHE - 26A Låsskruv b.        |
| 28 S4SS - 12 x 45 Skruv                           | 81 175 x 12G Kulspak            |
| 29 SP - 4 x 30 Saxpinne                           | 82 Spf 6 - 21 x 55 - 5V Fjäder  |
| 30 B6LS - 16 x 30 Bult                            | 83 MM - 25 Fjäderbricka         |
| 31 TBRB - 17 x 34 Bricka                          |                                 |
| 32 PHN - 13A Sko                                  |                                 |
| 33 HLE - 3K Mutter                                |                                 |
| 34 MA - 24A Slidbit                               |                                 |
| 35 T4SS - 12 x 40 Stoppskruv                      |                                 |
| 36 B6LS - 12 x 45 Bult                            |                                 |
| 37 TBRB - 13 x 28 Bricka                          |                                 |
| 38 MN - 9A Anslag främre                          |                                 |
| 39 MN - 2 H Anslag bakre                          |                                 |
| 40 FRP - 6 x 50 Fjädr. rörpinne                   |                                 |
| 41 HLN - 18 - HLN - 19F Flisbrytarfäste + Hållare |                                 |
| 42 MA - 22A Bordslid                              |                                 |
| 43 MA - 21 Mellanbord                             |                                 |
| 44 A x 250 Slidbit                                |                                 |
| 45 SnAHM6 Smörjnippel                             |                                 |
| 46 Spf 4 - 20 x 130 - 16V Fjäder                  |                                 |
| 47 B6LS - 16 x 45 Bult                            |                                 |
| 48 FBB 16,2 Fjäderbricka                          |                                 |
| 49 LB6LM 10 Mutter                                |                                 |
| 50 PSS - 10 x 35 Pinnbult                         |                                 |
| 51 B6LM 16 Mutter                                 |                                 |
| 52 TBRB - 17 x 34 Bricka                          |                                 |
| 53 MN - 19 Hylsa för sidopress                    |                                 |
| 54 PS - 16 x 120 Pinnskruv                        |                                 |

# Sidokuttrar



- |    |   |    |                           |
|----|---|----|---------------------------|
| 1  | B6M - 24V Mutter för PHE - 13                       | 53 | 60 x 880 Ändlös rem       |
| 2  | B6M - 24 H Mutter för PHE - 14                      | 54 | RK - 8 x 50 Kil           |
| 3  | HE - 18A Bricka                                     | 55 | PHP - 36C Remskiva        |
| 4  | FKK - 219 Kutterblock                               | 56 | S6SS - 10 x 16 Stoppskruv |
| 5  | PHE - 11 Tätningsring                               |    |                           |
| 6  | ECS - 8 x 19 Skruv                                  |    |                           |
| 7  | H - 80 - 55 Lagerblock                              |    |                           |
| 8  | SKF 6307 Kullager                                   |    |                           |
| 9  | PHE - 13 Kutterspindel, främre                      |    |                           |
| 10 | PHE - 14 Kutterspindel, bakre                       |    |                           |
| 11 | RK - 8 x 60 Kil                                     |    |                           |
| 12 | 110 - 116 Sidokutterra, främre                      |    |                           |
| 13 | 110 - 117 Sidokutterra, bakre                       |    |                           |
| 14 | Sn-BH KR 1/8" Smörjnippel                           |    |                           |
| 15 | S6SS - 8 x 10 Stoppskruv                            |    |                           |
| 16 | 20 x 85 Stoppinne                                   |    |                           |
| 17 | Sn-BH KR 1/8" Smörjnippel                           |    |                           |
| 18 | Spf 1, 2 - 5 x 16 - 6V Fjäder                       |    |                           |
| 19 | SKF 6307 Kullager                                   |    |                           |
| 20 | BRK - 35 x 44 Bricka                                |    |                           |
| 21 | KM - 35 x 1, 5H Mutter för PHE - 13                 |    |                           |
| 22 | KM - 35 x 1, 5V Mutter för PHE - 14                 |    |                           |
| 23 | 3 x 5 x 390 Filtpackning                            |    |                           |
| 24 | BK - 80 - 55, 5F Lagerlock                          |    |                           |
| 25 | FS - 8 x 25 Skruv                                   |    |                           |
| 26 | PHE - 10 Remskiva                                   |    |                           |
| 27 | S6SS - 10 x 16 Stoppskruv                           |    |                           |
| 28 | PHE - 30 Hållare för spån huv                       |    |                           |
| 29 | B6LS - 12 x 30 Bult                                 |    |                           |
| 30 | TBRB - 13 x 28 Bricka                               |    |                           |
| 31 | PHE - 25 Mutter                                     |    |                           |
| 32 | FRP - 5 x 24 Fjädr. rörpinne                        |    |                           |
| 33 | B6LS - 12 x 80 Bult                                 |    |                           |
| 34 | FRP - 5 x 24 Fjädr. rörpinne                        |    |                           |
| 35 | B6LS - 8 x 19 Bult                                  |    |                           |
| 36 | FBB 8,2 Bricka                                      |    |                           |
| 37 | 110 - 125A + PHE - 42 Remskydd, främre<br>med fäste |    |                           |
| 38 | 110 - 125B + PHE - 42 Remskydd, bakre<br>med fäste  |    |                           |
| 39 | CP - 20 x 250 Axel                                  |    |                           |
| 40 | S6SS - 8 x 12 Stoppskruv                            |    |                           |
| 41 | 25 112 - 3 Motorplatta, främre                      |    |                           |
| 42 | 25 112 - 4 Motorplatta, bakre                       |    |                           |
| 43 | Spf - 5 - 20 x 75 - 8V Fjäder                       |    |                           |
| 44 | PHP - 126 Fjäderbricka                              |    |                           |
| 45 | T4SS - 12 x 60 Stoppskruv                           |    |                           |
| 46 | PHE - 23 Spån huv, främre                           |    |                           |
| 47 | PHE - 24 Spån huv, bakre                            |    |                           |
| 48 | TBRB - 13 x 28 Bricka                               |    |                           |
| 49 | B6LS - 12 x 25 Bult                                 |    |                           |
| 50 | M 112 M/28 Motor 5 hkr. 3000 r/m, 50 per.           |    |                           |
| 51 | BRB - 10, 5 x 18 Bricka                             |    |                           |
| 52 | B6LS - 10 x 25 Bult                                 |    |                           |

