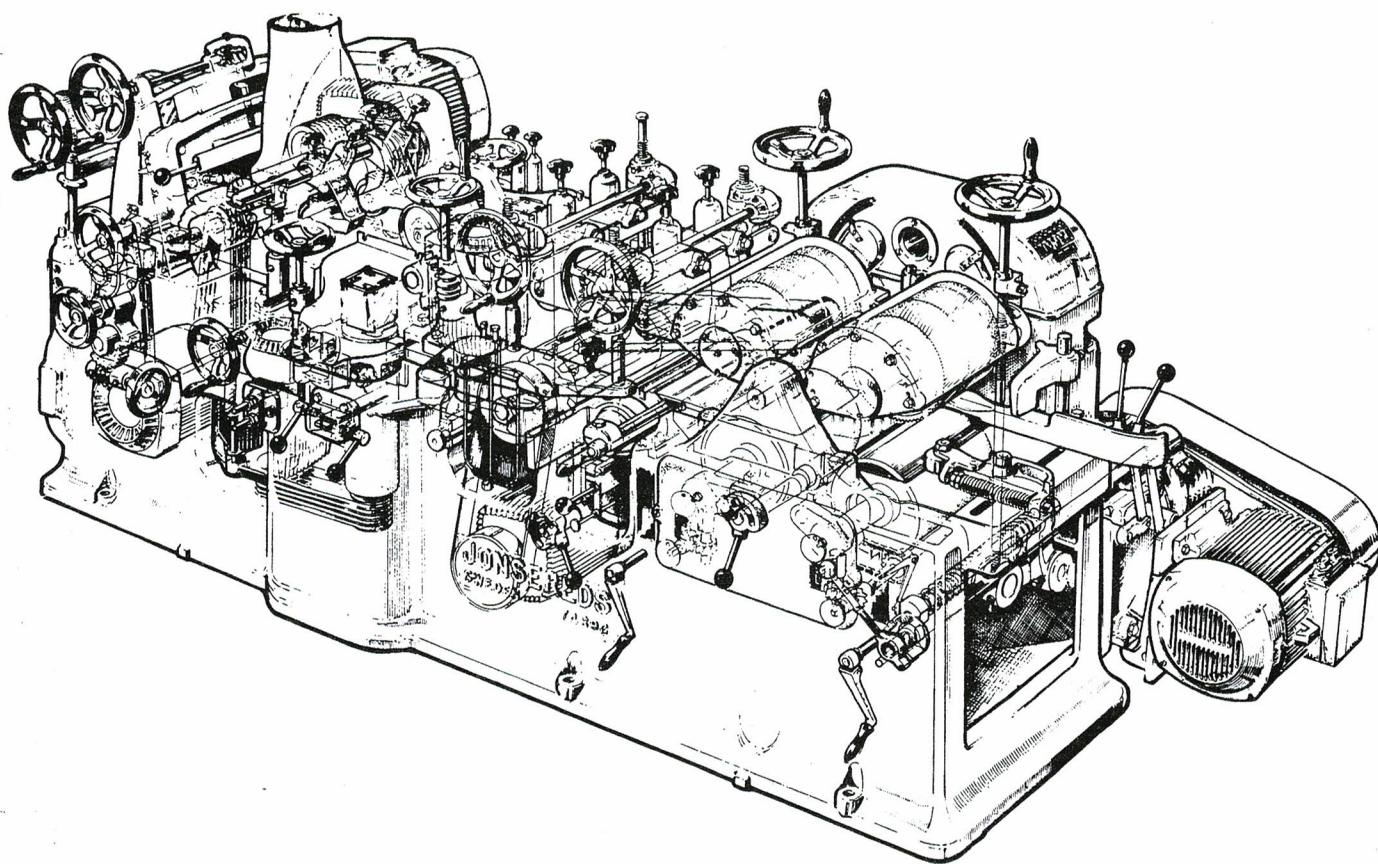
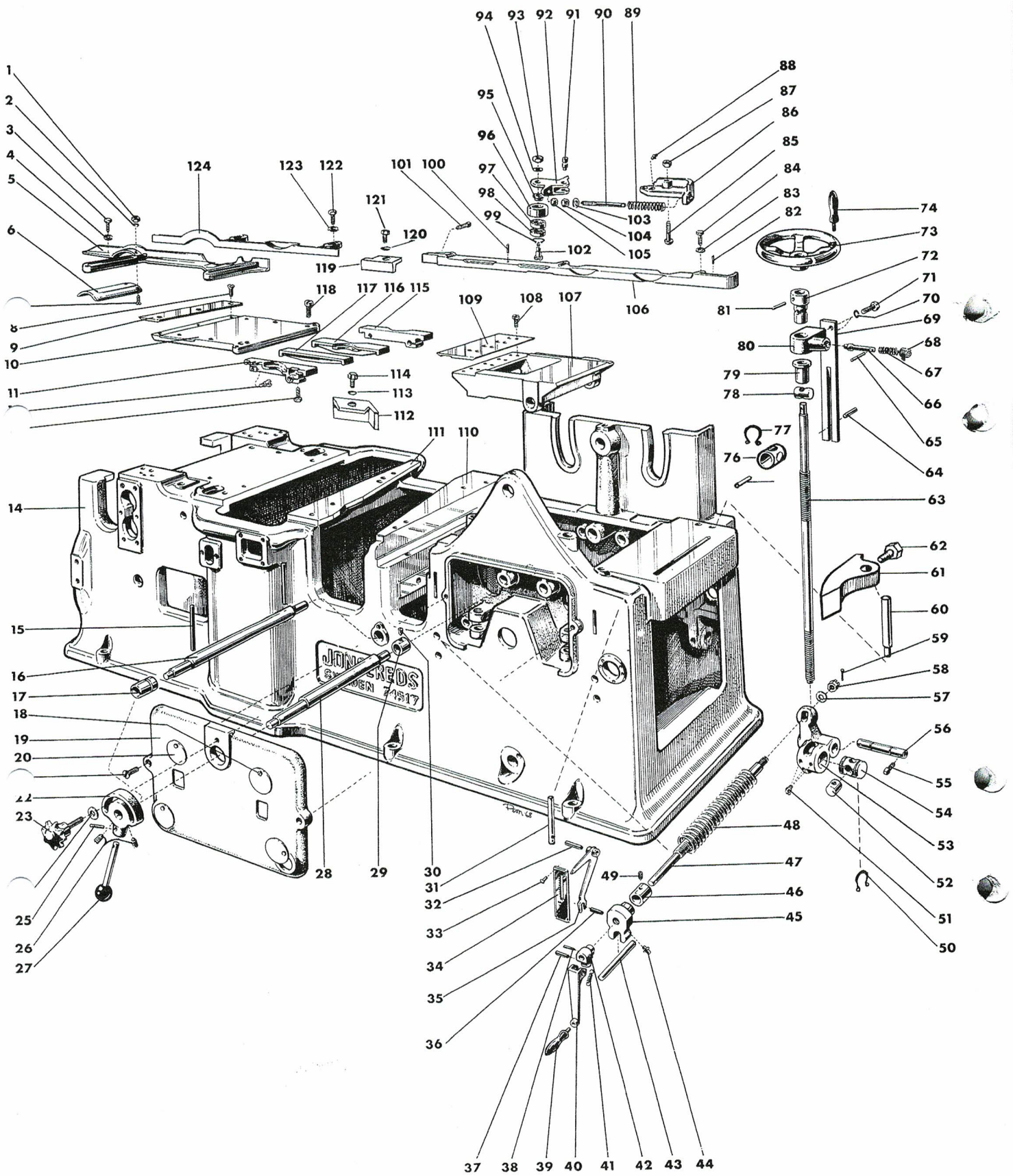


Hyvelmaskin H-45K/Z

Innehåll:

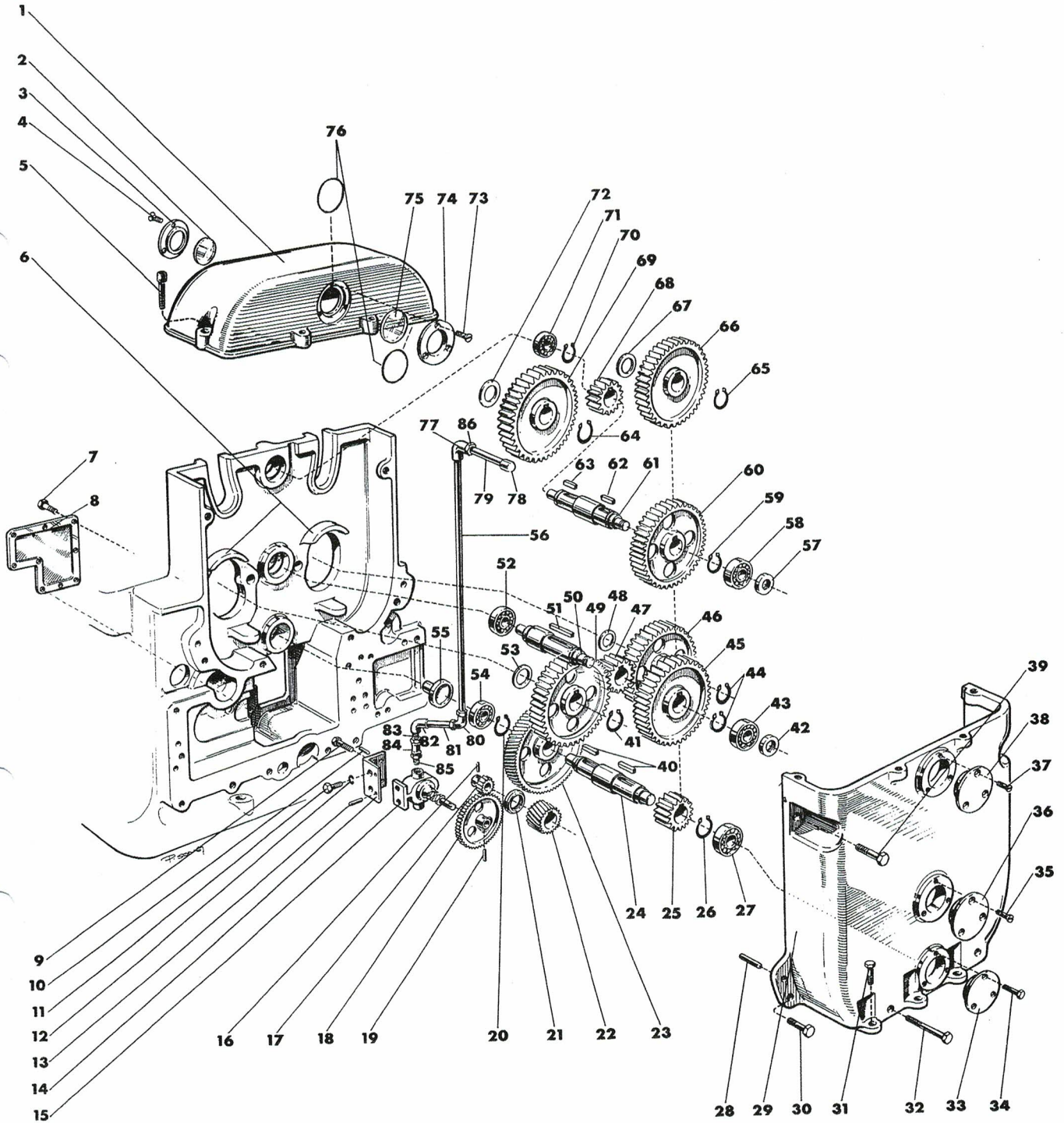
	<u>Sid</u>		<u>Sid</u>
Stativ, bord	2	Stavkutter	18
Växellåda	4	Övertryck	20
Växellåda	6	Övertryck	22
Matarvalsar	8	Övertryck	24
Underkutter	10	Spånklipp	26
Sidokutter, främre	12	Rotaplan	28
Sidokutter, bakre	14	Bordsammanställning	30
Överkutter	16		

Stativ, bord



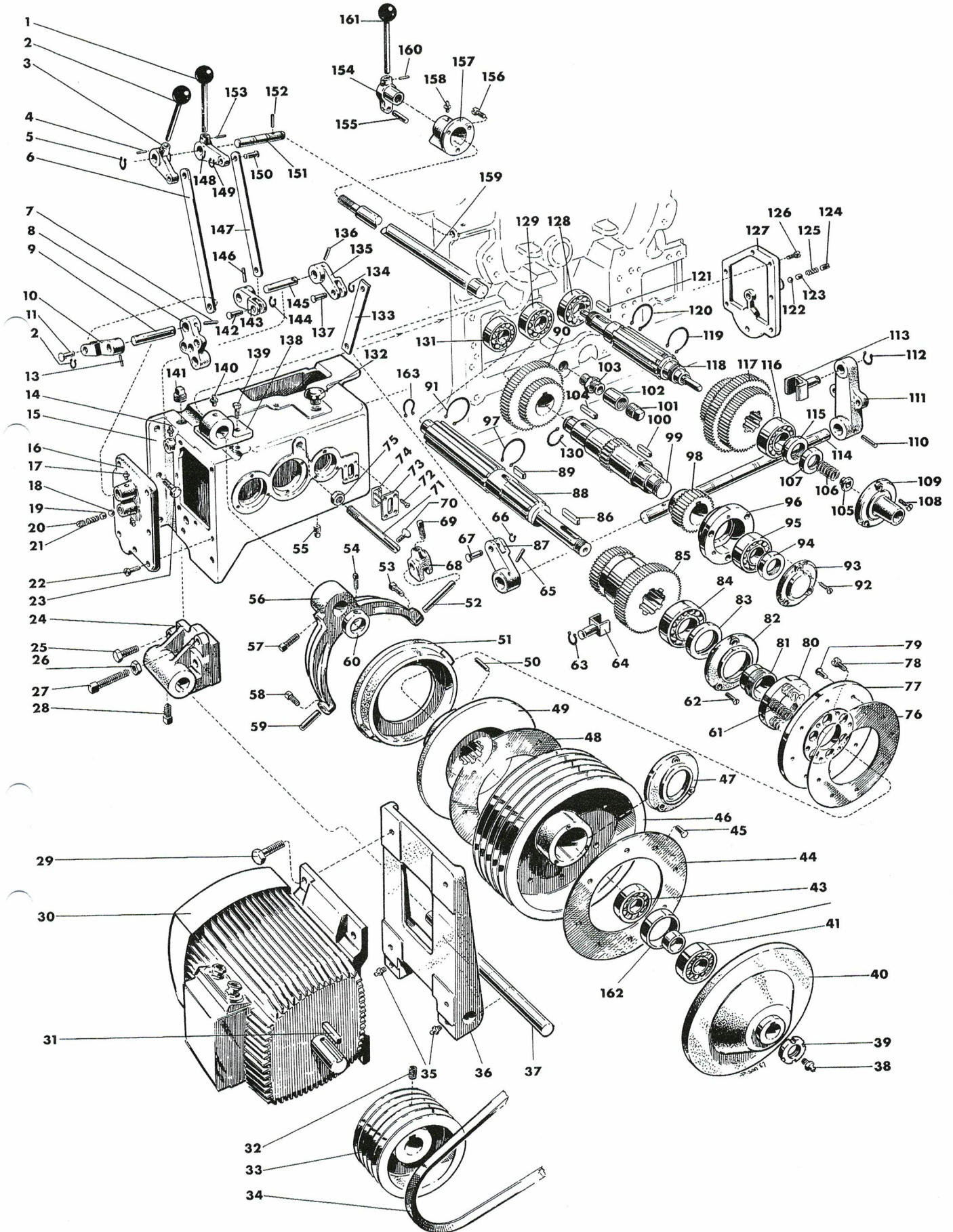
- | | | |
|--------------------------------------------|---------------------------------------|----------------------------------|
| 1 LB6LM-8 Mutter | 53 HC-32C Vinkelarm, vänster | 106 HN-1-1 Landsida |
| 2 FBB-8, 2 Fjäderbricka | HC-31G Vinkelarm, höger | 107 HA-10 G Valsbord |
| 3 B6LS-16x60 Skruv | 54 HC-43B Lagertapp, nedre | 108 ECS-10x25 Skruv |
| 4 TBRB-17x34 Bricka | 55 T4SS-16x50 Stoppskruv | 109 HA-30-30 Bordplåt |
| 5 HN-9-13 Anslag | 56 HC-20M Axel | 110 (se bild på underkutter) |
| 6 HN-49 Skyddsplåt | 57 BRB-25x45 Bricka | 111 HA-42E Planboxbord |
| 7 FS-8x25 Skruv | 58 B6KM-24 Mutter | 112 HN-13L Sko |
| 8 FS-12x30 Skruv | 59 SP-5x40 Saxpinne | 113 TBRB 16, 5-34 Bricka |
| 9 HA-23-12 Bordplåt | 60 HM-2F Pelare | 114 B6LS 16x35 Skruv |
| 10 HA-14D Överkutterbord | 61 HM-1K Dubbelmatningshinder | 115 HA-22 G Bakre sidokutterbord |
| 11 HA-21N Främre Sidokutterbord | 62 B6LS 16x40 Skruv | 116 HA-21 P Sidokutterbord |
| 12 HA-92 Skruv | 63 HC-3-3 Presstång | 117 HA-20 L Sidokutterbord |
| 13 B6LS-16x45 Skruv | 64 FRP-6x24 Fjädr. rörpinne | 118 ECS-16x45 Skruv |
| 14 220 Stativ | 65 FRP-3x24 Fjädr. rörpinne | 119 HN-4G Sko |
| 15 HD-25A Tapp | 66 HC-62 Stoppare | 120 TBRB 16, 5x34 Bricka |
| 16 HD-26A Excenteraxel | 67 Spf-0, 75-8x25-8 V Spiralfjäder | 121 B6LS 16x45 Skruv |
| 17 HD-51 Hylsa | 68 HC-63 Mutter | 122 B6LS-16x60 Skruv |
| 18 ECS-5x19 Skruv | 69 HC-57A Styrskena | 123 TBRB-17x34 Bricka |
| 19 HA-26S Lock | 70 FBB-6, 1 Fjäderbricka | 124 HN-3-5 Landsida |
| 20 HA-29D Lock | 71 B6LS-6x19 Skruv | |
| 21 FS-10x40 Skruv | 72 HC-58A Spärrhylsa | |
| 22 HD-27D Segment | 73 NR-220x18 Ratt | |
| 23 R6M-12 Rosett med
Pinnskruv PS-12x75 | 74 Handtag 90 | |
| 24 TBRB-13x28 Bricka | 75 FRP-6x24 Fjädr. rörpinne | |
| 25 FRP-4x28 Fjädr. Rörpinne | 76 HC-43A Lagertapp, övre | |
| 26 S6SS-12x22 Stoppskruv | 77 SgA-65 Seegersäkkring | |
| 27 100x12 Kulspak | 78 HC-1 U Mutter | |
| 28 HA-93 Excenteraxel | 79 HC-59 Hylsa | |
| 29 HA-94 Bussning | 80 HC-56B Stopparhus, höger | |
| 30 S6SS-10x16 Stoppskruv | HC-56C Stopparhus, vänster | |
| 31 HC-55A Hållare | 81 FRP-5x36 Fjädr. rörpinne | |
| 32 NS-10x42 Tapp | 82 GKP-8x8x70 Gängad konisk pinne | |
| 33 Skyltstift | 83 TBRB-17x34 Bricka | |
| 34 HC-53B Skala | 84 B6LS-16x80 Skruv | |
| 35 HC-54 Visare, vänster | 85 RB-20x120 Rålsbult | |
| HC-54A Visare, höger | 86 HLN-60A Sidotryckhållare | |
| 36 FRP-8x28 Fjädr. rörpinne | 87 B6M-20 Mutter | |
| 37 CP-8x35 Cyl. pinne | 88 SnD6 Smörjnippel | |
| 38 KP-5x36 Konisk pinne | 89 Spf-4, 5-20x195-28 V Spiralfjäder. | |
| 39 Handtag 90 | 90 HLN-28 Presstång | |
| 40 HC-30A Vev | 91 HLN-29 Tapp | |
| 41 HC-60 Dragfjäder | 92 HLN-61 Länk | |
| 42 HC-30B Vevnav | 93 LB6LM-16 Mutter | |
| 43 CP-20x200 Cyl. pinne | 94 FBB-16, 2 Bricka | |
| 44 SnD6 Smörjnippel | 95 HLN-64 Bricka | |
| 45 HC-15E Mutter, höger | 96 HLN-62 Pressrulle | |
| HC-15G Mutter, vänster | 97 SKF-6203 Z Kullager | |
| 46 HC-24K Hylsa | 98 SKF-6203 Z Kullager | |
| 47 HC-13U Presskruv | 99 SgH-40 Spårring | |
| 48 Spf-13-50x500-22 V Spiralfjäder | 100 GKP-8x8x70 Konisk pinne | |
| 49 S6SS-6x8 Stoppskruv | 101 T4SS-10x45 Skruv | |
| 50 SgA-65 Seegersäkkring | 102 HLN-63 Tapp | |
| 51 SnBKR 1/8" Smörjnippel | 103 BRB-17x30 Bricka | |
| 52 HC-1V Mutter | 104 LB6M-16 Mutter | |
| | 105 LB6M-16 Mutter | |

Växellåda



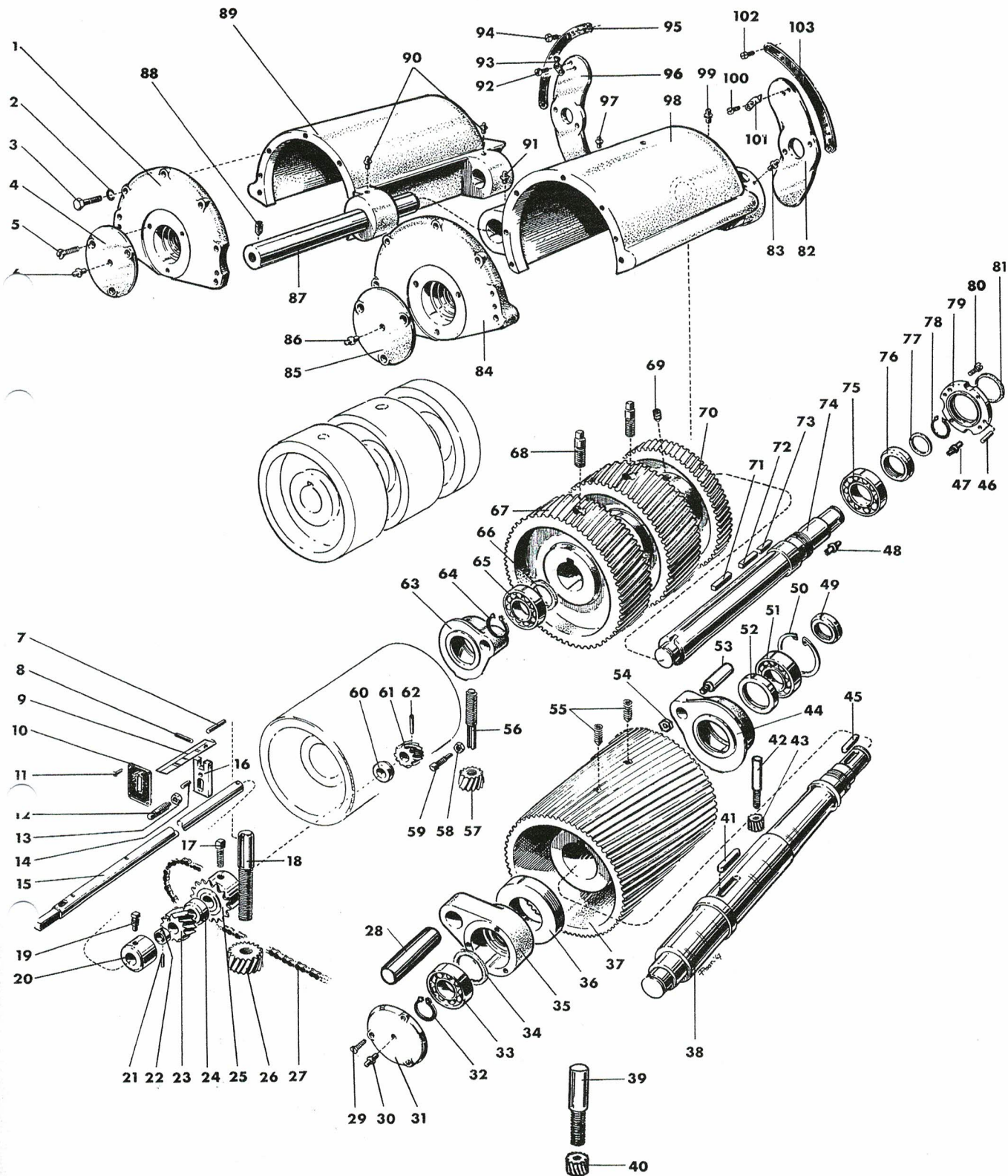
- | | |
|--------------------------------------|--------------------------------|
| 1 HA-25 X Kuggväxelkåpa | 55 HA-37 Lock |
| 2 \emptyset 89x6 Glas | 56 HB-41 Y Oljerör |
| 3 HA-28 F Lock | 57 KM-30x1, 5 V Kullagermutter |
| 4 FS-6x19 Skruv | 58 SKF-6306 Kullager |
| 5 EC6S-12x60 Skruv | 59 SgA-45 Spårring |
| 6 HB-56 Stänkskydd med skruv FS-6x12 | 60 HB-6 M Kugghjul |
| 7 B6LS-8x30 Skruv | 61 HB-31-9 Axel |
| 8 HA-95A Lock | 62 RK-14x50 Plattkil |
| 9 B6LS-8x40 Skruv | 63 RK-14x50 Plattkil |
| 10 FRP-4x20 Fjädr. rörpinne | 64 SgA-45 Spårring |
| 11 B6LS-8x19 Skruv | 65 SgA-45 Spårring |
| 12 FBB-8, 2 Bricka | 66 HB-10 T Kugghjul |
| 13 FRP-4x15 Fjädr. rörpinne | 67 BRK-45x55 Bricka |
| 14 HB-45 J Konsol | 68 HB-4 P Kuggdrev |
| 15 N55-18B Pump | 69 HB-10 T Kugghjul |
| 16 KP-4x32 Konisk pinne | 70 SgA-45 Spårring |
| 17 HB-57 B Kugghjul | 71 SKF-6306 Kullager |
| 18 HB-57 A Kugghjul | 72 BRK-45x55 Bricka |
| 19 FRP-4x24 Fjädr. rörpinne | 73 FS-6x19 Skruv |
| 20 SgA-45 Spårring | 74 HA-28 F Lock |
| 21 KM-45x1, 5 H Kullagermutter | 75 \emptyset 89x6 Glas |
| 22 HB-1-2 Kuggdrev | 76 89x71x1, 5 Gummiring |
| 23 HB-3 y Kugghjul | 77 3/8" Rörvinkel |
| 24 HB-30 Z Axel | 78 T2-3/8" Rörhuv |
| 25 HB-4 P Kuggdrev | 79 HB-41 C Oljerör |
| 26 SgA-45 Spårring | 80 3/8" Rörvinkel |
| 27 SKF-6306 Kullager | 81 HB-41 M Oljerör |
| 28 CP-13x50 Cyl. pinne | 82 3/8" Rörvinkel |
| 29 107-104 Kuggväxelkåpa | 83 HB-41 Z Oljerör |
| 30 B6LS-16x60 Skruv | 84 3/8" Rörmuff |
| 31 B6LS-16x50 Skruv | 85 N8-3/8" Rörnippel |
| 32 B6LS-16x150 Skruv | 86 3/8" Rörmutter |
| 33 B-72 Lock | |
| 34 FS-6x19 Skruv | |
| 35 FS-6x19 Skruv | |
| 36 HA-37 A Lock | |
| 37 FS-6x19 Skruv | |
| 38 HA-37 A Lock | |
| 39 B6LS-16x60 Skruv | |
| 40 RK-14x50 Plattkil | |
| 41 SgA-45 Spårring | |
| 42 KM-30x1, 5 H Kullagermutter | |
| 43 SKF-6306 Kullager | |
| 44 SgA-45 Spårring | |
| 45 HB-5 Y Kugghjul | |
| 46 HB-10 T Kugghjul | |
| 47 HB-4 P Kuggdrev | |
| 48 BRK-45x55 Bricka | |
| 49 HB-10 T Kugghjul | |
| 50 HB-31-8 Axel | |
| 51 RK-14x100 Plattkil | |
| 52 SKF-6306 Kullager | |
| 53 BRK-45x55 Bricka | |
| 54 SKF-6306 Kullager | |

Växellåda



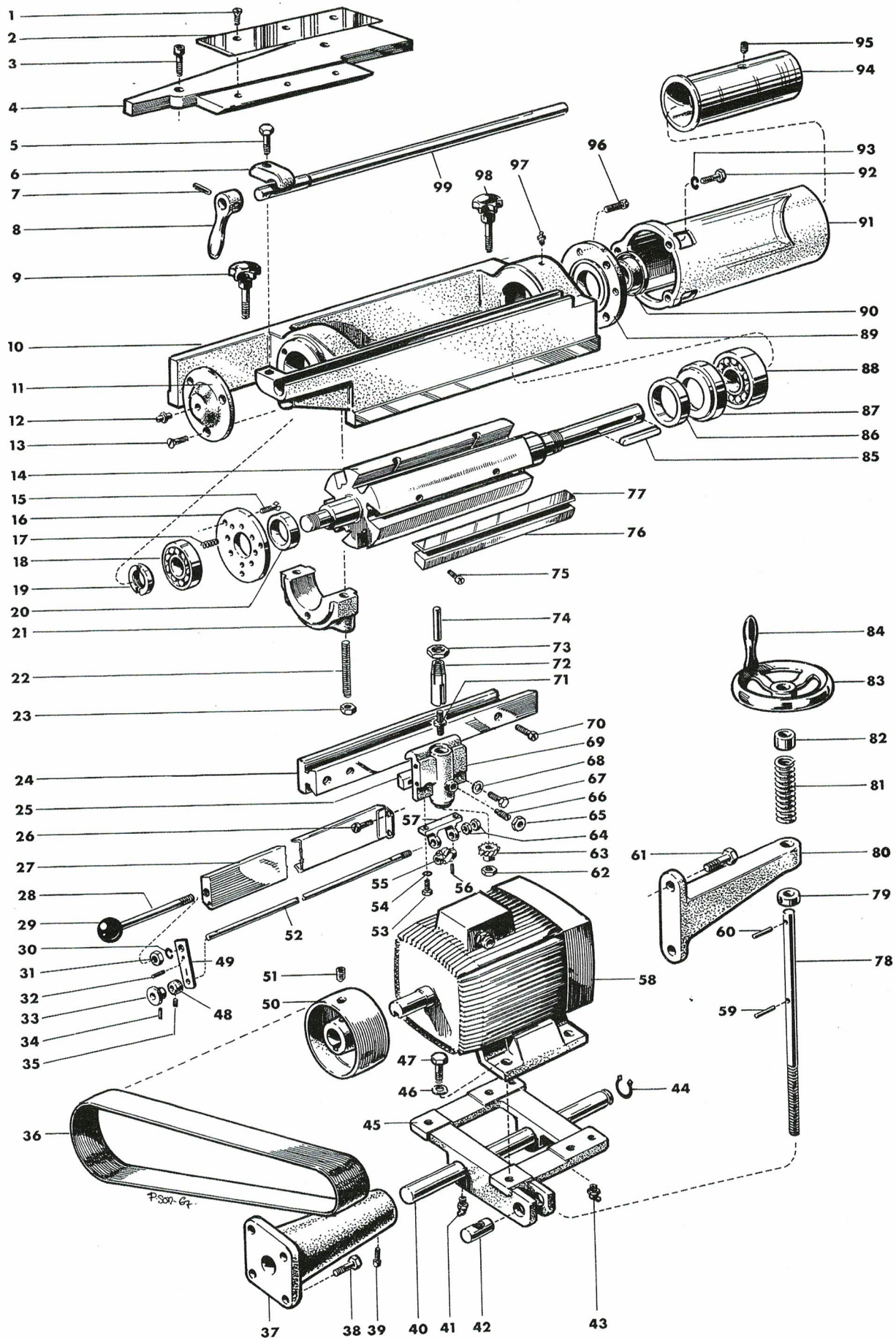
- | | | | | | |
|----|-------------------------------------|-----|------------------------------------|-----|-------------------------------------|
| 1 | 175x16 Kulspak | 56 | HP-59 A Kopplingsgaffel | 110 | KP-6x50 Konisk pinne |
| 2 | HB-237 Spak | 57 | T4SS-16x40 Stoppskruv | 111 | HB-225 Arm |
| 3 | HB-236 Spakarm | 58 | T4SS-10x30 Stoppskruv | 112 | SgA-20 Spårring |
| 4 | FRP-4x32 Fjädr. rörpinne | 59 | HP-82 A Tapp | 113 | HB-227 Medbringare |
| 5 | SgA-20 Spårring | 60 | HP-58 J Mutter | 114 | HB-230 Axel |
| 6 | HB-239 A Länk | 61 | Spf-4, 5-20x60-8 Varv Spiralfjäder | 115 | KM-40x1, 5 H Kullagermutter |
| 7 | KP-5x40 Konisk pinne | 62 | B6LS-10x30 Skruv | 116 | SKF-6308 Kullager |
| 8 | HB-224 Arm | 63 | SgA-20 Spårring | 117 | HB-205 A Kuggghjul |
| 9 | HB-229 Axel | 64 | HB-226 Medbringare | 118 | HB-208 A Axel |
| 10 | HB-228 Arm | 65 | KP-5x40 Konisk pinne | 119 | SgA-58 Spårring |
| 11 | NS-12x32 Tapp | 66 | SgA-12 Spårring | 120 | SgA-58 Spårring |
| 12 | SgA-12 Spårring | 67 | NS-12x32 Tapp | 121 | RK-14x60 Kil |
| 13 | KP-5x40 Konisk pinne | 68 | HP-81 Styrklo | 122 | 5/8" Kula (SKF) |
| 14 | SnAM6 Smörjnippel | 69 | T4SS-10x30 Stoppskruv | 123 | PHP-93 Fjäderpropp |
| 15 | 207-71 Kuggväxelhus | 70 | 8x15 Bladskruv | 124 | TMR-29 Fjäderskruv |
| 16 | HB-222 Lock | 71 | RT-200 Remskyddstapp | 125 | Spf-2, 5-10x43-10, 5 V Spiralfjäder |
| 17 | SnAM6 Smörjnippel | 72 | FS-6x19 Skruv | 126 | ECS-10x35 Skruv |
| 18 | 5/8" Kula (SKF) | 73 | PA-41 Siktglasram | 127 | HB-223 Lock |
| 19 | PHP-93 Fjäderpropp | 74 | PA-41 A Packning
med glasruta | 128 | SKF-6309 Kullager |
| 20 | TMR-29 Fjäderskruv | 75 | LB6M-20 Mutter | 129 | SKF-6309 Kullager |
| 21 | Spf-2, 5-10x43x10, 5 V Spiralfjäder | 76 | 463 Lamellbelägg Feroodo | 130 | SgA-45 Spårring |
| 22 | ECS-10x35 Skruv | 77 | HP-53 L Bricka | 131 | SKF-6308 Kullager |
| 23 | B6LS-16x50 Skruv | 78 | ECS-10x25 Skruv | 132 | HA-63 Propp |
| 24 | HP-80 Lager | 79 | 6x20 AL. Nit | 133 | HB-232 Länk |
| 25 | B6LS-16x80 Skruv | 80 | HP-58 H Mutter | 134 | SgA-12 Spårring |
| 26 | LB6M-16 Mutter | 81 | HP-60 C Ring | 135 | HB-228 Arm |
| 27 | T4SS-16x80 Skruv | 82 | HB-217 Lagerlock | 136 | HB-233 Konisk pinne |
| 28 | T4SS-16x35 Skruv | 83 | 6590 Stefatätning | 137 | NS-12x32 Tapp |
| 29 | B6LS-12x45 Skruv | 84 | SKF-6310 Kullager | 138 | HP-66 A Lager |
| 30 | M160 MA 42-2 Motor 15HK | 85 | HB-201 B Kuggghjul | 139 | B6LS-12x40 Skruv |
| 31 | RK-12x90 Kil | 86 | RK-8x50 Kil | 140 | SnD6 Smörjnippel |
| 32 | S6SS-12x22 Stoppskruv | 87 | HB-228 A Arm | 141 | T8-1" Propp |
| 33 | 47B5-180D Kilrepskiva | 88 | HB-206 F Axel | 142 | NS-12x32 Tapp |
| 34 | 68 B Kilrep | 89 | RK-8x20 Kil | 143 | HB-228 Arm |
| 35 | SnB KR 1/8" Smörjnippel | 90 | HB-204 A Kuggghjul | 144 | SgA-12 Spårring |
| 36 | HP-69-10 Motorplatta | 91 | SgA-58 Spårring | 145 | HB-231 Axel |
| 37 | HP-77 A Svängtapp | 92 | FS-8x25 Skruv | 146 | Kp-5x40 Konisk pinne |
| 38 | SnAKR1/8" Smörjnippel | 93 | G-90 F Lagerlock | 147 | HB-239 Länk |
| 39 | HB-210 A Mutter | 94 | KM-40x1, 5 V Kullagermutter | 148 | HB-236 Spakarm |
| 40 | HP-53V Koppling | 95 | SKF-6308 Kullager | 149 | SgA-12 Spårring |
| 41 | SKF-NU306 Rullager | 96 | HB-218 Lagerhus | 150 | NS-12x32 Tapp |
| 42 | NH-30x20 Hylsa | 97 | SgA-58 Spårring | 151 | HB-238 A Tapp |
| 43 | SKF-NU306 Rullager | 98 | HB-203 Kuggghjul | 152 | FRP-5x40 Fjädr. rörpinne |
| 44 | 310 Lamellbelägg Reroodo | 99 | HB-207 Kuggghjulsaxel | 153 | FRP-4x32 Fjädr. rörpinne |
| 45 | 6x25 AL Nit | 100 | RK-14x50 Kil | 154 | HP-56 G Skruvmutter |
| 46 | HP-68 G Kilremskiva | 101 | T8-1" Propp | 155 | FRP-10x50 Fjädr. rörpinne |
| 47 | BK-72-50, 5 F Lagerlock | 102 | M2-1" Muff | 156 | ECS-8x25 Skruv |
| 48 | 310 Lamellbelägg Feroodo | 103 | N8-1" Nippel | 157 | HP-56 H Mutter |
| 49 | HP-53 R Koppling | 104 | RK-16x60 Kil | 158 | SnD6 Smörjnippel |
| 50 | CP-10x40 Cylindrisk pinne | 105 | HP-19 G Bricka | 159 | HP-55 H Kopplingstång |
| 51 | HP-57 B Kopplingsring | 106 | HP-128 Spiralfjäder | 160 | FRP-4x24 Fjädr. rörpinne |
| 52 | HP-82 B Tapp | 107 | 3555 Stefatätning | 161 | 175x16 Kulspak |
| 53 | T4SS-10x30 Stoppskruv | 108 | FS-8x25 Skruv | 162 | HP-60 E Hylsa |
| 54 | T4SS-6x19 Stoppskruv | 109 | HB-219 Lagerlock | 163 | SgA-40 Spårring |
| 55 | T8-1" Propp | | | | |

Matarvalsar



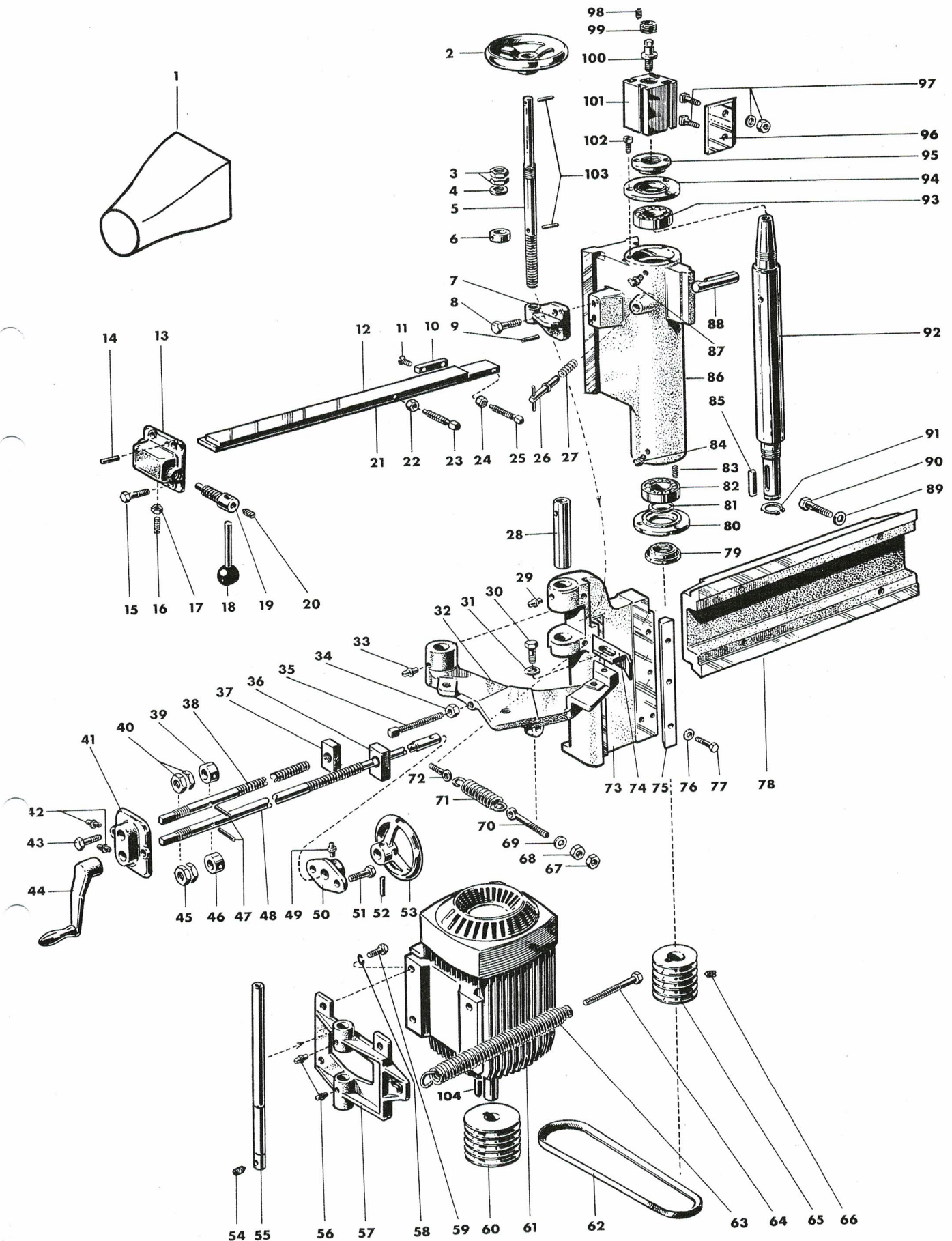
- | | | | |
|----|------------------------------------------|-----|---------------------------------|
| 1 | HB-68 A Kåpgavel | 55 | S6SS-12x30 Stoppskruv |
| 2 | FBB-13 Fjäderbricka | 56 | HB-36 P Bärskruv |
| 3 | B6LS-12x40 Skruv | 57 | HM-34 F Spiralhjul |
| 4 | B-80 F Lock | 58 | B6LM-10 Mutter |
| 5 | FS-8x25 Skruv | 59 | HB-59 H Stoppskruv |
| 6 | SnD6 Smörjnippel | 60 | SRU-20 Stoppring |
| 7 | FRP-4x18 Fjädr. rörpinne | 61 | HB-49 Spiralhjul |
| 8 | CP-3x20 Cylindrisk pinne | 62 | KP-5x36 Konisk pinne |
| 9 | HB-63 Visare | 63 | HB-12-12 Undervalslager |
| 10 | HB-62 Skala | 64 | SgA-40 Spårring |
| 11 | Skyltstift | 65 | NU-208 Rullager |
| 12 | T4SS-10x30 Ställskruv | 66 | 3x5x179 Filtpackning |
| 13 | B6LM-10 Mutter | 67 | HB-22-3 Övre matarvals, refflad |
| 14 | FRP-4x10 Fjädr. rörpinne | | H-22-10 Övre matarvals, slät |
| 15 | HB-48 A Axel | 68 | HB-59 Stoppskruv |
| 16 | HB-64 Lager | 69 | S6SS 16x30 Stoppskruv |
| 17 | T4SS-12x25 Stoppskruv | 70 | HB-22-2 Övre matarvals, refflad |
| 18 | HB-36 K Bärskruv | | HB-29-9 Övre matarvals, slät |
| 19 | HB-59 B Stoppskruv | 71 | HB-35 H Kil |
| 20 | HB-51 Koppling | 72 | HB-35 H Kil |
| 21 | KP-5x26 Konisk pinne | 73 | GK-14x9x50 Kil |
| 22 | HB-52 Stoppring | 74 | HB-34-8 Övervalsaxel |
| 23 | HB-50 Spiralhjul | 75 | SKF-6210 Kullager |
| 24 | SRU-20 Stoppring | 76 | KM-50x1, 5 H Kullagermutter |
| 25 | HB-53 A Kedjehjulsnäv med kedjekrans | 77 | BRK-45x55 Bricka |
| 26 | HM-34 F Spiralhjul | 78 | SgA-45 Spårring |
| 27 | 1/2" Cykelkedja 88 länkar inkl. koppling | 79 | HB-54 Lagerlock |
| 28 | HB-19 K Tapp | 80 | ECS-8x25 Skruv |
| 29 | FS-8x25 Skruv | 81 | 3x5x248 Filtpackning |
| 30 | SnD6 Smörjnippel | 82 | HB-28-13 Tätningslock |
| 31 | B-80 F Kullagerlock | 83 | SnD6 Smörjnippel |
| 32 | SgA-40 Spårring | 84 | HB-68 Kåpgavel |
| 33 | SKF 2208 Kullager | 85 | B-80 F Lock |
| 34 | 3x5x179 Filtpackning | 86 | SnD6 Smörjnippel |
| 35 | HB-12-10 Undervalslager | 87 | HB-32 U Länkaxel |
| 36 | HB-65 Tätningsring | 88 | S6SS-16x30 Skruv |
| 37 | HB-21 U Undre matarvals, slät | 89 | HB-16 U Matarvalslänk |
| | HB-21 8 Undre matarvals, refflad | 90 | SnD8 Smörjnippel |
| 38 | HB-33-4 Undervalsaxel | 91 | SnD8 Smörjnippel |
| 39 | HB-36 L Bärskruv | 92 | ECS-5x10 Ni Skruv |
| 40 | HM-34 G Spiralhjul | 93 | HB-43 F Visare |
| 41 | RK-14x70 Plattkil | 94 | ECS-5x10 Ni Skruv |
| 42 | HB-36 R Bärskruv | 95 | HB-43 D Skala |
| 43 | HM-34 G Spiralhjul | 96 | HB-28-15 Tätningslock |
| 44 | HB-12-11 Undervalslager | 97 | SnD8 Smörjnippel |
| 45 | RK-14x50 Plattkil | 98 | HB-15-10 Matarvalslänk |
| 46 | FRP-8x24 Fjädr. rörpinne | 99 | SnD8 Smörjnippel |
| 47 | Spf-3-14x45-7 V Spiralfjäder | 100 | ECS-5x10 Ni Skruv |
| 48 | RK-14x50 Plattkil | 101 | HB-43 F Visare |
| 49 | KM-50x1, 5 V Kullagermutter | 102 | ECS-5x10 Ni Skruv |
| 50 | SgH-90 Spårring | 103 | HB-43 E Skala |
| 51 | SKF-2210 Kullager | | |
| 52 | 6080 Stefätätning | | |
| 53 | HB-19 M Tapp | | |
| 54 | SM 30x1, 5 Mutter | | |

Underkutter



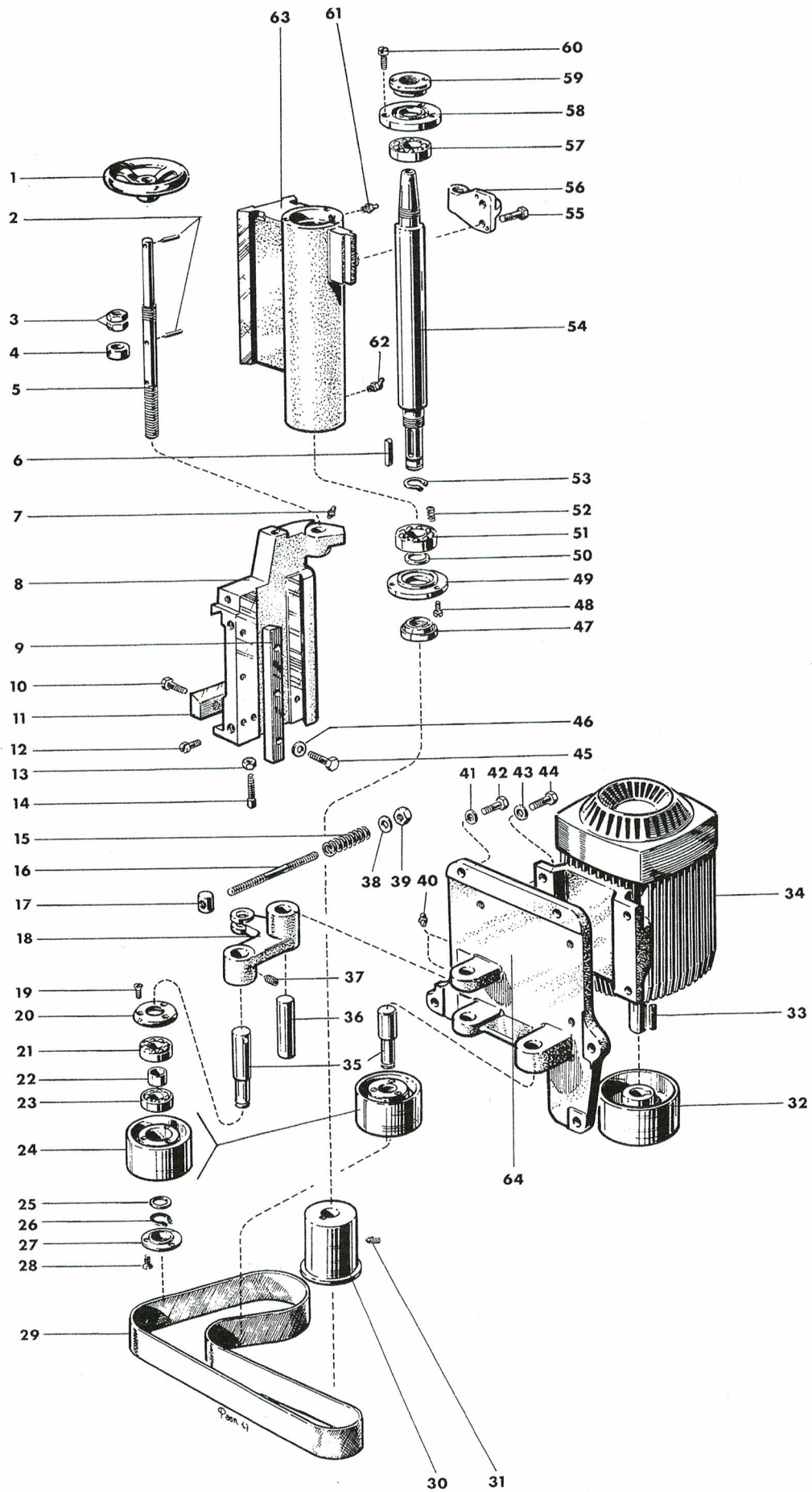
- | | | | |
|----|--------------------------------|----|----------------------------------|
| 1 | FS-12x30 Skruv | 55 | HF-78 Spiralkjul |
| 2 | HA-30-16 Bordplåt | 56 | FRP 3x14 Fjädr. rörpinne |
| 3 | ECS-16x45 Skruv | 57 | HF-76 Lager |
| 4 | HA-41 F Planboxbord | 58 | M 132S 38-2 Motor 7, 5 HK |
| 5 | B6LS-16x50 Skruv | 59 | KP-5x36 Konisk pinne |
| 6 | HD-35 D Klämstycke | 60 | KP-5x40 Konisk pinne |
| 7 | KP-5x40 Konisk pinne | 61 | B6LS-16x45 Skruv |
| 8 | HD-5 C Handtag | 62 | SM 12x1 Mutter |
| 9 | R8S-16x100 Rosettskruv | 63 | HF-77 Spiralkjul |
| 10 | HD-1-17 Kutterram | 64 | LB6LM 8 Mutter |
| 11 | AK-90 F Kullagerlock | 65 | SM 12x1 Mutter |
| 12 | SnD6 Smörjnippel | 66 | HF-82 Skruv |
| 13 | FS-8x25 Skruv | 67 | B6LS-8x30 Skruv |
| 14 | HD-13 X Kutterspindel | 68 | BRB-8, 4x16 Bricka |
| 15 | B6LS-8x25 Skruv | 69 | HF-42E Brynslid |
| 16 | HD-6 E Lagerlock | 70 | EC6S-12x45 Skruv |
| 17 | Spf-1, 2-5x16-6 V Spiralfjäder | 71 | HF-47B Ställskruv |
| 18 | SKF-6308 Kullager | 72 | HF-43D Brynstenshållare |
| 19 | KM-40x1, 5 V Kullagermutter | 73 | HF-44B Mutter |
| 20 | TR-50 Tätningsring | 74 | Ø 5/8"x3" Brynsten |
| 21 | HD-20 R Överfall | 75 | MD-23C Skruv |
| 22 | PS-12x95 Pinnskruv | 76 | HD-32F Klaff |
| 23 | B6LM-12 Mutter | 77 | 35x3x330 Stål |
| 24 | HF-41X Brynbalk | 78 | HP-72A Skruv |
| 25 | HF-45D Slidbit | 79 | SRU-20 Stoppring |
| 26 | ECS-6x16 Skruv | 80 | HP-137 Lager |
| 27 | HF-68 Skydd | 81 | Spf-5, 5-22x85-10 V Spiralfjäder |
| 28 | HF-53 E Spak | 82 | NH-20x20 Hylsa |
| 29 | Isolitkula 40 | 83 | NR-170x20 Ratt |
| 30 | FBB 12, 2 Fjäderbricka | 84 | Handtag 65 |
| 31 | LB6LM 12 Mutter | 85 | RK-14x80 Kil |
| 32 | FRP 4x14 Fjädr. rörpinne | 86 | TR-70 Tätningsring |
| 33 | HF-48D Rosett | 87 | HD-8H Lagerlock |
| 34 | FRP 3x14 Fjädr. rörpinne | 88 | SKF-6311 Kullager |
| 35 | PSS 4x6 Stoppskruv | 89 | HD-9D Lagerlock |
| 36 | 75x2135 Ändlös rem | 90 | KK-55x2H Kullagermutter |
| 37 | HP-131A Bock | 91 | HD-57 Remskydd |
| 38 | B6LS-16x45 Skruv | 92 | B6LS-8x30 Skruv |
| 39 | S6SS 12x22 Stoppskruv | 93 | FBB-8, 2 Fjäderbricka |
| 40 | HP-77B Axel | 94 | HD-10T Remskiva |
| 41 | SnCKR 1/8" Smörjnippel | 95 | S6SS-12x22 Stoppskruv |
| 42 | TMR-89 Mutter | 96 | ECS-10x25 Skruv |
| 43 | SnCKR 1/8" Smörjnippel | 97 | SnBKR 1/8" Smörjnippel |
| 44 | SgA-40 Spårring | 98 | R8S-16x100 Rosettskruv |
| 45 | HP-69-11 Motorplatta | 99 | HD-3-6 Excenteraxel |
| 46 | FBB-10, 2 Fjäderbricka | | HD-29E Spånhus |
| 47 | B6LS-10x35 Skruv | | |
| 48 | HF-81 Skala | | |
| 49 | HF-79 Stödlager | | |
| 50 | HP-39U Remskiva | | |
| 51 | S6SS-12x22 Stoppskruv | | |
| 52 | HF-80 Axel | | |
| 53 | B6LS 5x16 Skruv | | |
| 54 | FBB 5, 1 Fjäderbricka | | |

Sidokutter, främre



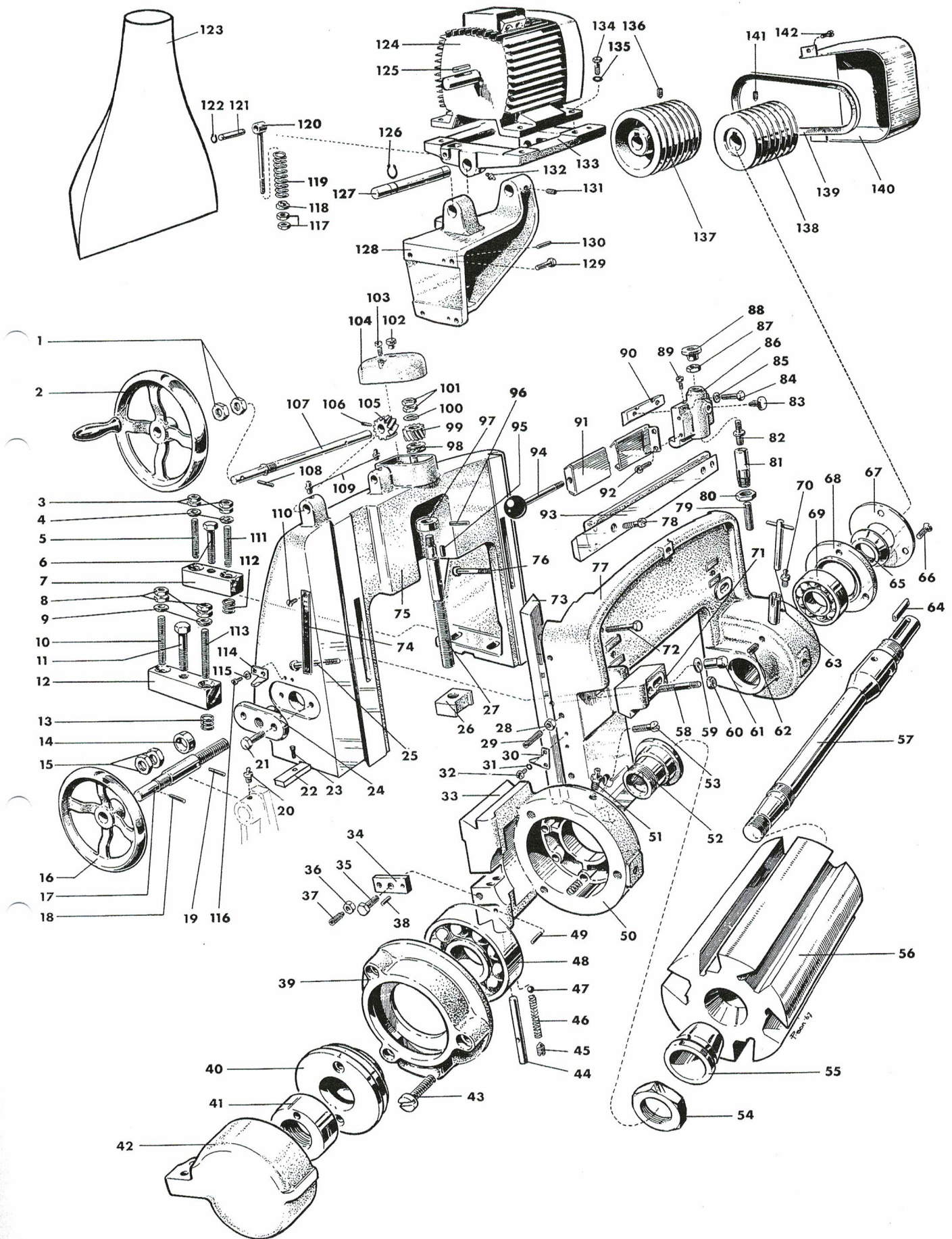
HE-23-5 Spånhus, vänster	53 NR-130x16 Ratt
1 HE-24-4 Spånhus, höger	54 S6SS-12x22 Stoppskruv
2 NR-175x18 Ratt	55 HP-77C Axel
3 SM-20x1, 5 Mutter	56 SnD6 Smörjnippel
4 BRB-21x40 Bricka	57 HP-69-27 Motorplatta
5 HE-15U Skruv	58 FBB-12, 2 Fjäderbricka
6 SRU-20 Stoppring	59 B6LS-12x45 Skruv
7 HE-25C Mutter	60 47A7-150B Kilrepskiva
8 B6LS-12x40 Skruv	61 M-160 MA 42-2 Motor 15 HK
9 FRP-6x28 Fjädrande rörpinne	62 51A Kilrep
10 HE-56 Sko för låsbalk	63 HP-135E Dragfjäder
11 FS-6x19 Skruv	64 HP-136A Sträckskruv
12 HE-55E Låsbalk	65 47A7-90B Kilrepskiva
13 HE-57A Kåpa	66 S6SS-10x16 Stoppskruv
14 FRP-10x32 Fjädrande rörpinne	67 LB6LM-12 Mutter
15 B6LS-12x40 Skruv	68 LB6LM-12 Mutter
16 PS-10x30 Pinnskruv	69 BRB-13x22 Bricka
17 B6LM-10 Mutter	70 HN-33 Ögleskruv
18 100x12 Kulspak	71 HN-32 Dragfjäder
19 HE-59B Låsskruv, vänster	72 HN-33A Ögleskruv
HE-59C Låsskruv, höger	73 HE-4-1 Mellanslid, främre
20 S6SS-8x10 Stoppskruv	74 HN-13L Sko
21 HE-55D Låsbalk	75 HE-27D Slidbit
22 LB6LM-16 Mutter	76 BRB-13x22 Bricka
23 T4SS-16x80 Ställskruv	77 B6LS-12x35 Skruv
24 LB6LM-12 Mutter	78 HA-19X Sidokutterslid
25 T4SS-12x80 Ställskruv	79 KK-40x1, 5H Kullagermutter
26 20x85 Stoppinne	80 H-90-60 Lock
27 Spf9-10, 5x65-10 V Spiralfjäder	81 BRK-40x49 Bricka
28 HE-12 Bussning	82 SKF-6308 Kullager
29 SnD6 Smörjnippel	83 Spf-1, 2-5x16-6 V Spiralfjäder
30 B6LS-16x35 Skruv	84 SnBKR 1/8" Smörjnippel
31 TBRB-17x34 Bricka	85 RK-10x70 Kil
32 HN-11L Spånbrutarhållare	86 HE-1-6 Sidokutterram, främre
33 SnD6 Smörjnippel	87 SnBKR 1/8" Smörjnippel
34 LB6M-12 Mutter	88 HA-66A Bordstöd
35 T4SS-12x125 Ställskruv	89 BRB-21x40 Bricka
36 HE-3D Mutter	90 B6S-20x70 Skruv
37 HE-3D Mutter	91 SgA-35 Spärring
38 HA-31Y Skruv för sidokutter, främre	92 HE-13-9 Sidokutterspindel, främre
39 SRU-20 Stoppring	93 SKF-6308 Kullager
40 SM-20x1, 5 Mutter	94 H-90-60 Lock
41 HA-44E Bricka	95 KK-40x1, 5 V Kullagermutter
42 SnD6 Smörjnippel	96 524 A Planstål
43 B6LS-12x40 Skruv	97 KT-16x35 Kutterskruv
44 B-VEV-130 Vev	98 FS-6x12 Skruv
45 SM-20x1, 5 Mutter	99 HE-18U Mutter
46 SRU-20 Stoppring	100 12-208 Skruv, vänster
47 KP-5x36 Konisk pinne	12-208A Skruv, höger
48 HA-32U Skruv för bakre sidokutter	101 HE-17-1 Sidokutterblock, vänster
49 SnD6 Smörjnippel	HE-17-2 Sidokutterblock, höger
50 HLA-44E Lager	102 ECS-8x19 Skruv
51 B6LS-10x30 Skruv	103 KP-5x36 Konisk pinne
52 KP-4x36 Konisk pinne	104 RK-12x90 Kil

Sidokutter, bakre



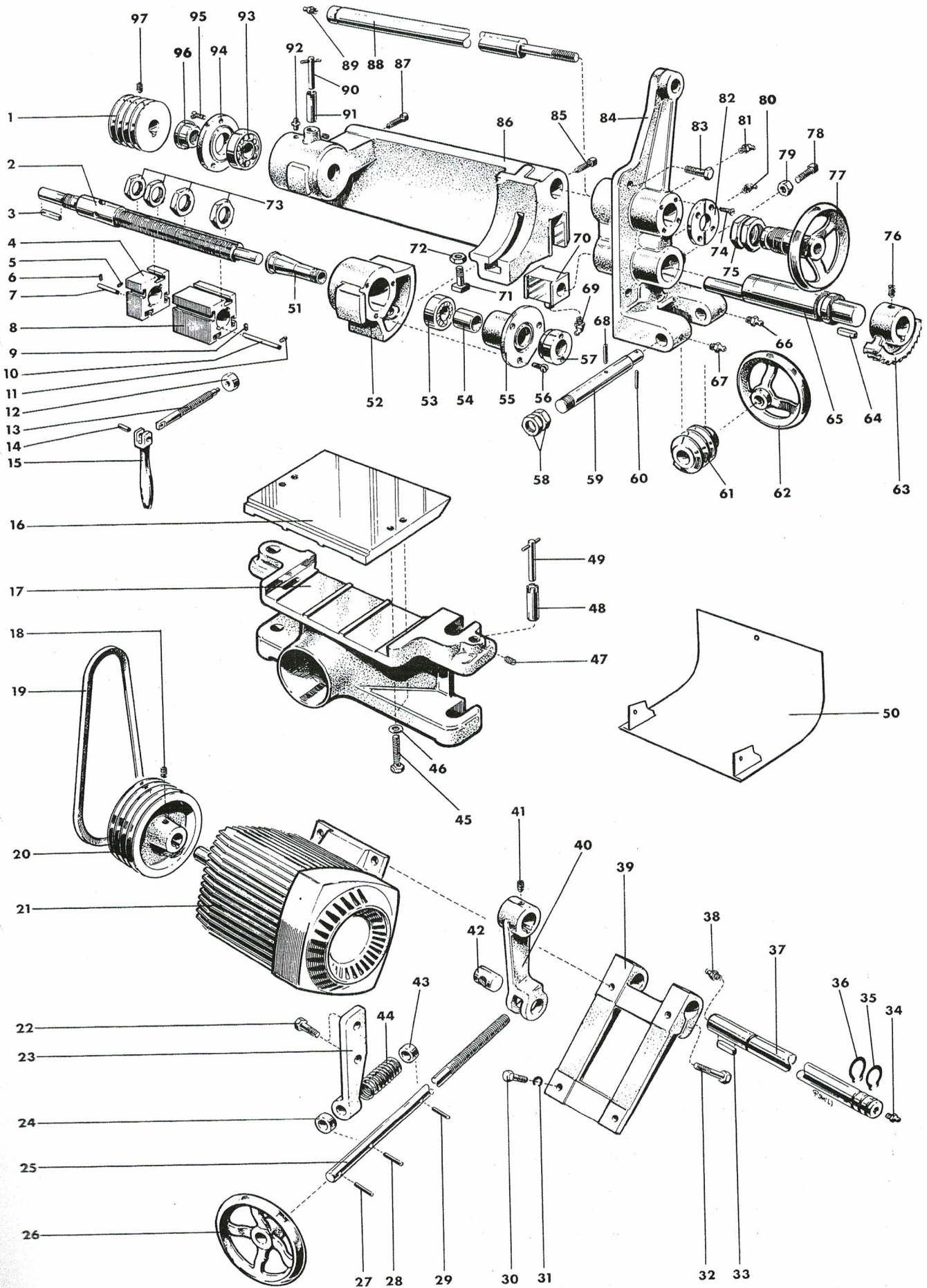
- | | |
|------------------------------------|-------------------------------|
| 1 NR-175x18 Ratt | 55 B6LS-12x40 Skruv |
| 2 KP-5x36 Konisk pinne | 56 HE-25C Mutter |
| 3 SM-20x1, 5 Mutter | 57 SKF-6308 |
| 4 SRU-20 Stoppring | 58 H-90-60 Lock |
| 5 HE-15V Skruv | 59 KK-40x1, 5H Kullagermutter |
| 6 RK-10x100 Kil | 60 ECS-8x19 Skruv |
| 7 SnD6 Smörjnippel | 61 SnAKR 1/8" Smörjnippel |
| 8 HE-4-2 Mellanslid bakre | 62 SnCKR 1/8" Smörjnippel |
| 9 HE-27D Slidbit | 63 HE-2L Sidokutterram bakre |
| 10 B6LS-16x40 Skruv | 64 HP-131L Bock |
| 11 HE-5x Slidbit | |
| 12 CS-10-20x14 Skruv | |
| 13 LB6M-10 Mutter | |
| 14 T4SS-10x40 Ställskruv | |
| 15 Spf-6-18x75-7 V Spiralfjäder | |
| 16 HP-136C Sträckskruv | |
| 17 RH-66 Mutter | |
| 18 HR-72A Vinkelarm | |
| 19 FS-6x19 Skruv | |
| 20 BK-62-35, 5 F Lock | |
| 21 SKF-6206 Kullager | |
| 22 NH-30x22 Hylsa | |
| 23 SKF-6206 Kullager | |
| 24 HR-53B Spännrulle | |
| 25 BRK-30x45 Bricka | |
| 26 SgA-30 Spårring | |
| 27 AK-62F Lock | |
| 28 FS-6x19 Skruv | |
| 29 75x2085x3, 5 Ändlös rem | |
| 30 HE-10-6 Remskiva | |
| 31 S6SS-12x22 Stoppskruv | |
| 32 HP-35-1 Remskiva | |
| 33 RK-10x67 Kil | |
| 34 M132 SB 38-2 Motor 10HK | |
| 35 HR-73A Tapp | |
| 36 HR-74A Tapp | |
| 37 S6SS-12x22 Stoppskruv | |
| 38 BRB-17x30 Bricka | |
| 39 B6M-16 Mutter | |
| 40 SnBKR 1/8" Smörjnippel | |
| 41 FBB-16, 2 Fjäderbricka | |
| 42 B6LS-16x45 Skruv | |
| 43 FBB-10, 2 Fjäder bricka | |
| 44 B6LS-10x35 Skruv | |
| 45 B6LS-12x35 Skruv | |
| 46 BRB-13x22 Bricka | |
| 47 KK-40x1, 5 V Kullagermutter | |
| 48 ECS-8x19 Skruv | |
| 49 H-90-60 Lock | |
| 50 BRK-40x49 Bricka | |
| 51 SKF-6308 Kullager | |
| 52 Spf-1, 2-5x16-6 V Spiralfjäder | |
| 53 SgA-35 Spårring | |
| 54 HE-14-3 Sidokutterspindel bakre | |

Överkutter



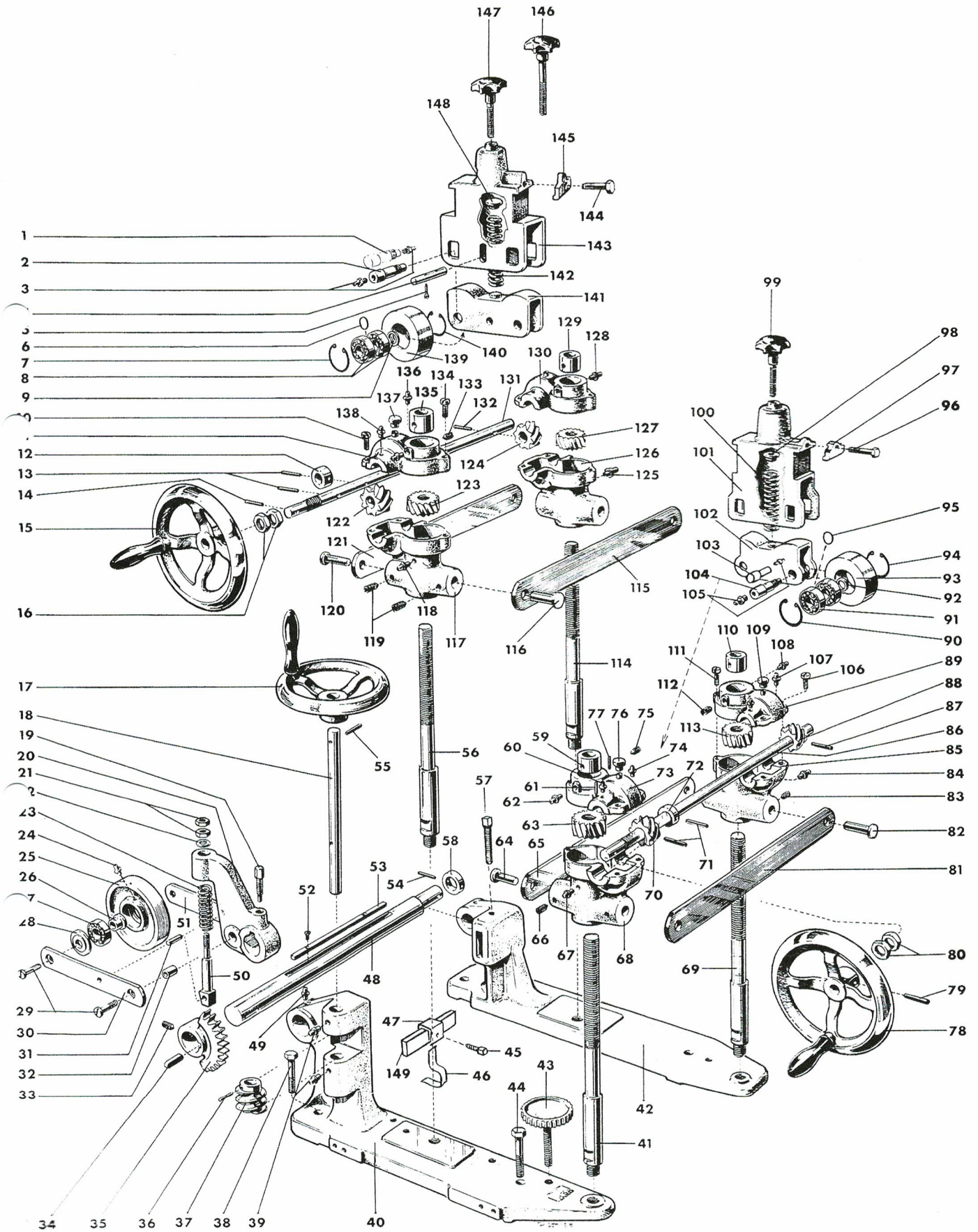
1	SM-20x1, 5 Mutter	55	HF-25B Centreringskona	109	SnD6 Smörjnippel
2	NR-220x18 Ratt med handtag 90	56	HF-20D Kutterblock	110	ECS-5x10 Ni Skruv
3	LB6M-20 Mutter	57	HF-13-11 Kutterspindel	111	PS-20x135 Pinnskruv
4	HF-69 Bricka	58	PS-16x115 Pinnskruv	112	Spf-6-21x38-3 V Spiralfjäder
5	PS-20x135 Pinnskruv	59	TBRB-17x34 Bricka	113	PS-20x135 Pinnskruv
6	HF-62B Låsskruv	60	B6M-16 Mutter	114	PHA-57G Visare
7	HF-59C Balk	61	HF-50M Mutter	115	BRB-5, 3x10 Ni Bricka
8	LB6M Mutter	62	S6SS-8x10 Stoppskruv	116	ECS-5x10 Ni Skruv
9	HF-69 Bricka	63	20x85 Stoppinne	117	LB6M-16 Mutter
10	PS-20x135 Pinnskruv	64	RK-14x8 Kil	118	HP-139 Bricka
11	HF-62B Låsskruv	65	HE-65A Mutter	119	Spf-11-32x180-11 V Spiralfjäder
12	HF-59B Balk	66	FS-10x40 Skruv	120	HP-136 B Fjäderskruv
13	Spf-6-21x38-3 V Spiralfjäder	67	HE-9D Lock	121	NS-16x62 Tapp
14	SRU-20 Stoppring	68	HE-6K Lagerlock	122	SgA-16 Spårring
15	SM-20x1, 5 Mutter	69	SKF-6310 Kullager	123	HF-30P Spånhus
16	NR-170x18 Ratt	70	SnAKR 1/8" Smörjnippel	124	M16OMA 142-2 Motor
17	HF-15S Ställskruv	71	HF-5L Slidbit	125	RK-12x90 Kil
18	KP-5x40 Konisk pinne	72	B6LS-16x80 Skruv	126	SgA-40 Spårring
19	KP-5x36 Konisk pinne	73	HF-5M Slidbit	127	HP-77E Axel
20	SnD6 Smörjnippel	74	HF-49 (15 VU) Skala	128	HP-131F Bock
21	B6LS-10x25 Skruv	75	107-85 Bock	129	B6LS-16x50 Skruv
22	HF-54C Styrskena	76	RB-5/8" Rålsbult	130	FRP-10x40 Fjädrande rörpinne
23	SS10x20 Stift	77	107-138 Lagerram	131	S6SS-12x22 Stoppskruv
24	HF-19A Mutter	78	EC6S-12x45 Skruv	132	SnD6 Smörjnippel
25	RB-5/8"x140 Rålsbult	79	5/8" \varnothing x3" Brynsten	133	HP-69-9 Motorplatta
26	HF-2A Mutter	80	HF-44B Mutter	134	B6LS-12x45 Skruv
27	HF-15R Skruv	81	HF-43D Brynstenshållare	135	FBB-12, 2 Fjäderbricka
28	LB6LM-10 Mutter	82	HF-47B Ställskruv	136	S6SS-10x16 Stoppskruv
29	PS-10x40 Pinnskruv	83	HF-48B Låsskruv	137	47A7-160B Kilrepskiva
30	HF-49A Visare	84	B6LS-8x30 Skruv	138	47A7-95 Kilrepskiva
31	BRB-5, 3x10N1 Bricka	85	BRB-8, 4x16 Bricka	139	38A Kilrep
32	ECS-5x10 Ni Skruv	86	HF-42E Brynslid	140	HF-38F Remskydd
33	HF-6S Löst Lagerhus	87	SM-12x1 Mutter	141	S6SS-10x16 Stoppskruv
34	HF-74 Öra	88	HF-48C Rosett	142	ECS-8x19 Skruv
35	B6LS-10x30 Skruv	89	CS-6-12x14 Skruv		
36	LB6M-10 Mutter	90	HF-45D Slidbit		
37	PS-10x25 Pinnskruv	91	HF-68 Skydd		
38	FRP-5x20 Fjädr. rörpinne	92	ECS-6x16 Skruv		
39	HF-7L Lagerlock	93	HF-41x Brynbalk		
40	HF-35 Mutter	94	HF-53E Spak med isolitkula 45		
41	HF-13-8 Mutter	95	Rk-6x25 Kil		
42	HF-28E Skyddskåpa	96	KP-6x50 Konisk pinne		
43	ECS-10x40 Skruv	97	SRU-25 Stoppring		
44	HF-29 Tapp	98	SKF-51105 Kullager		
45	S6SS-10x16 Stoppskruv	99	HF-17 C Spiralhjul		
46	Spf-1, 25-6x55-30 V Spiralfjäder	100	BRB-21x40 Bricka		
47	Stålkula 8	101	SM-20x1, 5 Mutter		
48	SKF-6310 Kullager	102	1/8" Smörjpropp		
49	S6SS-6x8 Skruv	103	ECS-6x30 Skruv		
50	Spf-1, 2-5x16-6 V Spiralfjäder	104	HF-28C Skyddskåpa		
51	SnAKR 1/8" Smörjnippel	105	HB-49 Spiralhjul		
52	HF-12J Hylsa	106	KP-5x36 Konisk pinne		
53	ECS-16x40 Skruv	107	HF-16F Axel		
54	HF-13-4 Mutter	108	KP-5x40 Konisk pinne		

Stavkutter



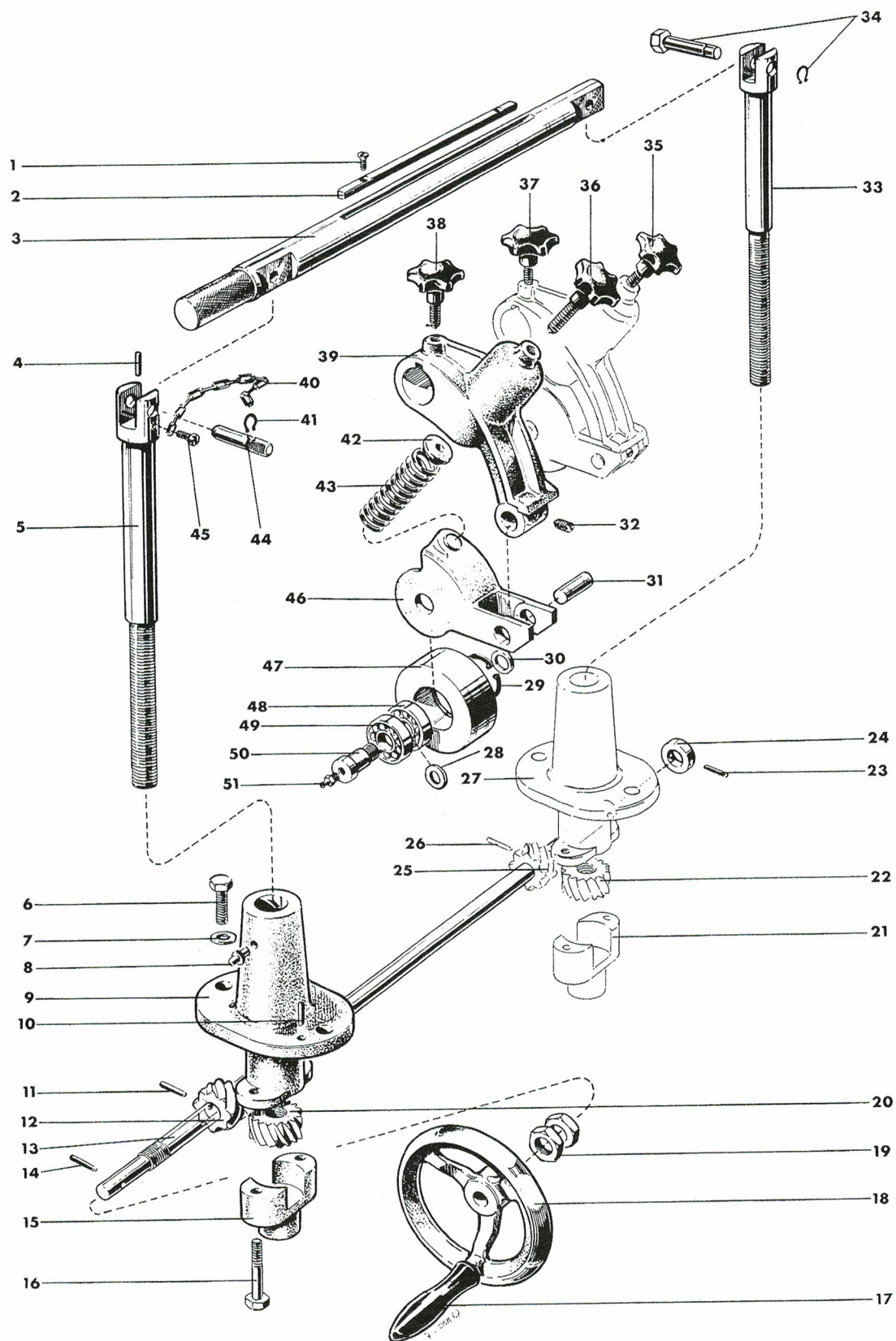
- | | | | |
|----|----------------------------------|----|----------------------------|
| 1 | 47A4-100B Kilrepsskiva | 56 | ECS-8x25 Skruv |
| 2 | HH-14-13 Stavkutterspindel | 57 | HH-12H Mutter |
| 3 | RK-10x60 Plattkil | 58 | SM-20x1, 5 Mutter |
| 4 | HH-17P Kutterblock | 59 | HH-27K Axel |
| 5 | FRP-4x16 Spännstift | 60 | KP-5x40 Konisk pinne |
| 6 | FFP-4x16 Spännstift | 61 | HM-33D Snäcka |
| 7 | GK-10x50 Kil | 62 | NR-170x20 Ratt |
| 8 | HH-17R Kutterblock | 63 | HM-34 Snäckhjul |
| 9 | FRP-4x16 Spännstift | 64 | RK-12x44 Kil |
| 10 | GK-10x125 Kil | 65 | HH-2J Excenteraxel |
| 11 | FRP-4x16 Spännstift | 66 | SnD6 Smörjnippel |
| 12 | HH-44D Spännklots | 67 | SnD6 Smörjnippel |
| 13 | HA-56L Låsskruv | 68 | KP-5x40 Konisk pinne |
| 14 | CP-5x30 Cyl. pinne | 69 | SnCKR1/8" Smörjnippel |
| 15 | HA-54A Handtag | 70 | HH-28E Tärning |
| 16 | HA-24S Bordplåt | 71 | 16x60 T-Skruv |
| 17 | HA-17-3 Stavk. bord | 72 | B6LM-16 Mutter |
| 18 | S6SS-10x16 Stoppskruv | 73 | HH-37A Mutter |
| 19 | 42A Kilrep | 74 | FS-8x25 Skruv |
| 20 | 47A4-17OH Kilrepsskiva | 75 | SM-40x1, 5 Mutter |
| 21 | M 132S 38-2 Motor | 76 | S6SS-12x22 Stoppskruv |
| 22 | B6LS-16x50 Skruv | 77 | HH-49E Ratt |
| 23 | HP-137A Lager | 78 | T4SS-16x60 Ställskruv |
| 24 | SRU-20 Stoppring | 79 | LB6M-16 Mutter |
| 25 | HP-72F Skruv | 80 | SnCKR 1/8" Smörjnippel |
| 26 | NR-170x20 Ratt | 81 | SnCKR 1/8" Smörjnippel |
| 27 | KP-5x40 Konisk pinne | 82 | HH-22A Bricka |
| 28 | KP-5x36 Konisk pinne | 83 | B6LS-16x50 Skruv |
| 29 | KP-5x36 Konisk pinne | 84 | HH-3E Lager |
| 30 | B6LS-10x35 Skruv | 85 | T4SS-16x50 Stoppskruv |
| 31 | FBB-10, 2 Fjäderbricka | 86 | HH-4-11 Kutterram |
| 32 | B6LS-16x60 Skruv | 87 | T4SS-16x50 Stoppskruv |
| 33 | RK-12x50 Kil | 88 | HH-1E Axel |
| 34 | SnD8 Smörjnippel | 89 | SnAKR 1/8" Smörjnippel |
| 35 | SgA-40 Spårring | 90 | HLF-33A |
| 36 | SgA-40 Spårring | 91 | HLF-33B 20x85 Stoppinne |
| 37 | HP-77N Axel | 92 | SnD6 Smörjnippel |
| 38 | SnD8 Smörjnippel | 93 | SKF-6308 Kullager |
| 39 | HP-69-28 Motorplatta | 94 | H-90-60 Lock |
| 40 | HP-138 Arm | 95 | ECS-8x19 Skruv |
| 41 | S6SS-12x22 Stoppskruv | 96 | KK-40x1, 5H Kullagermutter |
| 42 | TMR-89 Mutter | 97 | S6SS-10x16 Stoppskruv |
| 43 | SRU-20 Stoppring | | |
| 44 | Spf 5, 5-22x85-10 V Spiralfjäder | | |
| 45 | B6LS-16x80 Skruv | | |
| 46 | TBRB-17x34 Bricka | | |
| 47 | S6SS-8x10 Stoppskruv | | |
| 48 | HLF-33A 20x85 Hylsa | | |
| 49 | HH-11K | | |
| 50 | HH-30K Spånplåt | | |
| 51 | HH-11K Hylsa | | |
| 52 | HH-6x Lagerhus | | |
| 53 | SKF-2307K Kullager | | |
| 54 | NH-35x50 Hylsa | | |
| 55 | HH-7L Lagerblock | | |

Övertryck



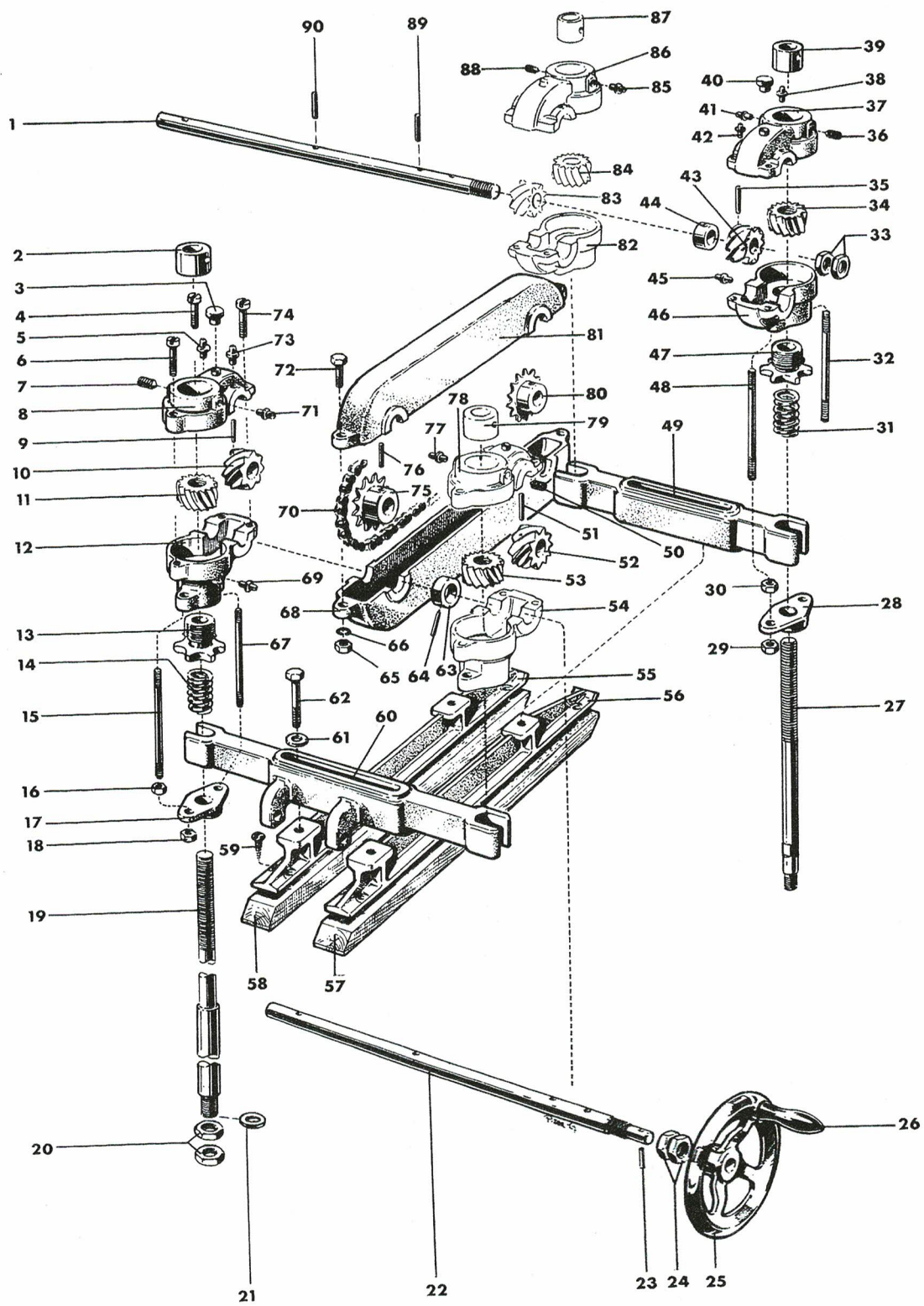
1	HM-93-8 Tapp för pressrulle	55	KP-5x40 Konisk pinne	109	1/8" Smörjpropp
2	HM-93-7 Tapp för pressrulle	56	HM-22P Presskruv	110	HM-91 N Bussning
3	SnCKR 1/8" Smörjnippel	57	T4SS-12x35 Stoppskruv	111	ECS-8x30 Skruv
4	HM-93U Svängtapp	58	SRU-30 Stoppring	112	S6SS-10x16 Skruv
5	SP-3x19 Saxpinne	59	HM-91N Bussning	113	HM-34 F Spiralhjul
6	PS-20x28x0, 3 Distansring	60	SnD6 Smörjnippel	114	HM-22 P Presskruv
7	SgH-47 Spårring	61	FRP-4x20 Fjädrande rörpinne	115	HM-46 L Pressbalk
8	SKF-6204Z Kullager	62	SnD6 Smörjnippel	116	NT-20x50 Tapp
9	NH-20x6 Hylsa	63	HM-34F Spiralhjul	117	HM-39 H Växelkåpa
10	ECS-8x25 Skruv	64	NT-20x50 Tapp	118	SnD6 Smörjnippel
11	HC-45C Växelkåpa	65	HM-46M Pressbalk	119	S6SS-10x16 Skruv
12	SRU-20 Stoppring	66	S6SS-10x16 Skruv	120	NT-20x50 Tapp
13	KP-5x36 Konisk pinne	67	SnD6 Smörjnippel	121	HM-46 L Pressbalk
14	KP-5x40 Konisk pinne	68	HM-39J Växelkåpa	122	HB-49 Spiralhjul
15	NR-220x18 Ratt med handtag 90	69	HM-21Y Presskruv	123	HM-34 G Spiralhjul
16	SM-20x1, 5 Mutter	70	HB-49 Spiralhjul	124	HB-49 Spiralhjul
17	NR-170x20 Ratt med handtag 90	71	KP-5x36 Konisk pinne	125	SnD6 Smörjnippel
18	HM-44F Axel för snäcka	72	SRU-20 Stoppring	126	HM-39 J Växelkåpa
19	HB-117B Låsskruv	73	HC-45B Växelkåpa	127	HM-34 G Spiralhjul
20	HM-58M Pressarm	74	SnD6 Smörjnippel	128	SnD6 Smörjnippel
21	LB6LM-12 Mutter	75	S6SS-10x16 Skruv	129	HM-91 N Bussning
22	BRB-13x22 Bricka	76	1/8" Smörjpropp	130	HC-45 B Växelkåpa
23	Spf-8, 5-25x110-8 V Spiralfjäder	77	FRP-4x20 Fjädrande rörpinne	131	HM-42x Axel
24	SnD6 Smörjnippel	78	NR-220x18 Ratt med handtag 90	132	KP-5x36 Konisk pinne
25	HM-88J Pressrulle	79	KP-5x40 Konisk pinne	133	S6SS-10x16 Skruv
26	HM-90F Hylsa	80	SM-20x1, 5 Mutter	134	ECS-8x30 Skruv
27	SKF-6204 Kullager	81	HM-46M Pressbalk	135	HM-91 N Bussning
28	HM-91M Bricka	82	NT-20x50 Tapp	136	SnD6 Smörjnippel
29	HM-92C Skruv	83	S6SS-10x16 Skruv	137	1/8" Smörjpropp
30	HM-95G Plåt	84	SnD6 Smörjnippel	138	SnD6 Smörjnippel
31	HM-93 Tapp	85	HM-39H Växelkåpa	139	HM-86 T Pressrulle
32	HM-90A Hylsa	86	HM-42V Axel	140	SgH-47 Spårring
33	S6SS-12x22 Stoppskruv	87	KP-5x36 Konisk pinne	141	HM-67-1 Länk
34	RK-12x44 Kil	88	HB-49 Spiralhjul	142	Spf-9-32x160-10 V Spiralfjäder
35	HM-34 Snäckhjul	89	HC-45C Växelkåpa	143	HM-53 K Fjäderhus
36	KP-5x40 Konisk pinne	90	SgH-47 Spårring	144	B6LS-16x45 Skruv
37	HM-33D Snäcka	91	SKF-6204Z Kullager	145	HM-53 H Klämbricka
38	B6LS-16x90 Skruv	92	NH-20x6 Hylsa	146	R8S-16x125 Rosettskruv
39	SnD6 Smörjnippel	93	HM-86 T Pressrulle	147	R8S-16x80 Rosettskruv
40	HM-11-9 Regel	94	SgH-47 Spårring	148	HM-62 C Bricka
41	HM-21Y Presskruv	95	PS-20x28x0, 3 Distansring	149	HM-69 Pressbalk
42	HM-12-5 Regel	96	B6LS-16x45 Skruv		
43	R8S-16x100 Rosettskruv	97	HM-53H Klämbricka		
44	B6LS-16x90 Skruv	98	HM-62 A Bricka		
45	S4SS 12x35 Stoppskruv	99	R6S-12x80 Rosettskruv		
46	HM-70 Pressfjäder	100	Spf-7-25x165-14 V Spiralfjäder		
47	HM-71 Fjäderfäste	101	HM-52 F Fjäderhus		
48	HM-48-4 Pressaxel	102	HM-67 Z Länk		
49	SnD6 Smörjnippel	103	HM-93-8 Tapp för pressrulle		
50	HM-73C Bult	104	HM-93-7 Tapp för pressrulle		
51	HM-96A Plåt	105	SnCKR 1/8" Smörjnippel		
52	FS-6x19 Skruv	106	ECS-8x25 Skruv		
53	HM-126E Kil	107	SnD6 Smörjnippel		
54	KP-6x50 Konisk pinne	108	SnD6 Smörjnippel		

Övertryck



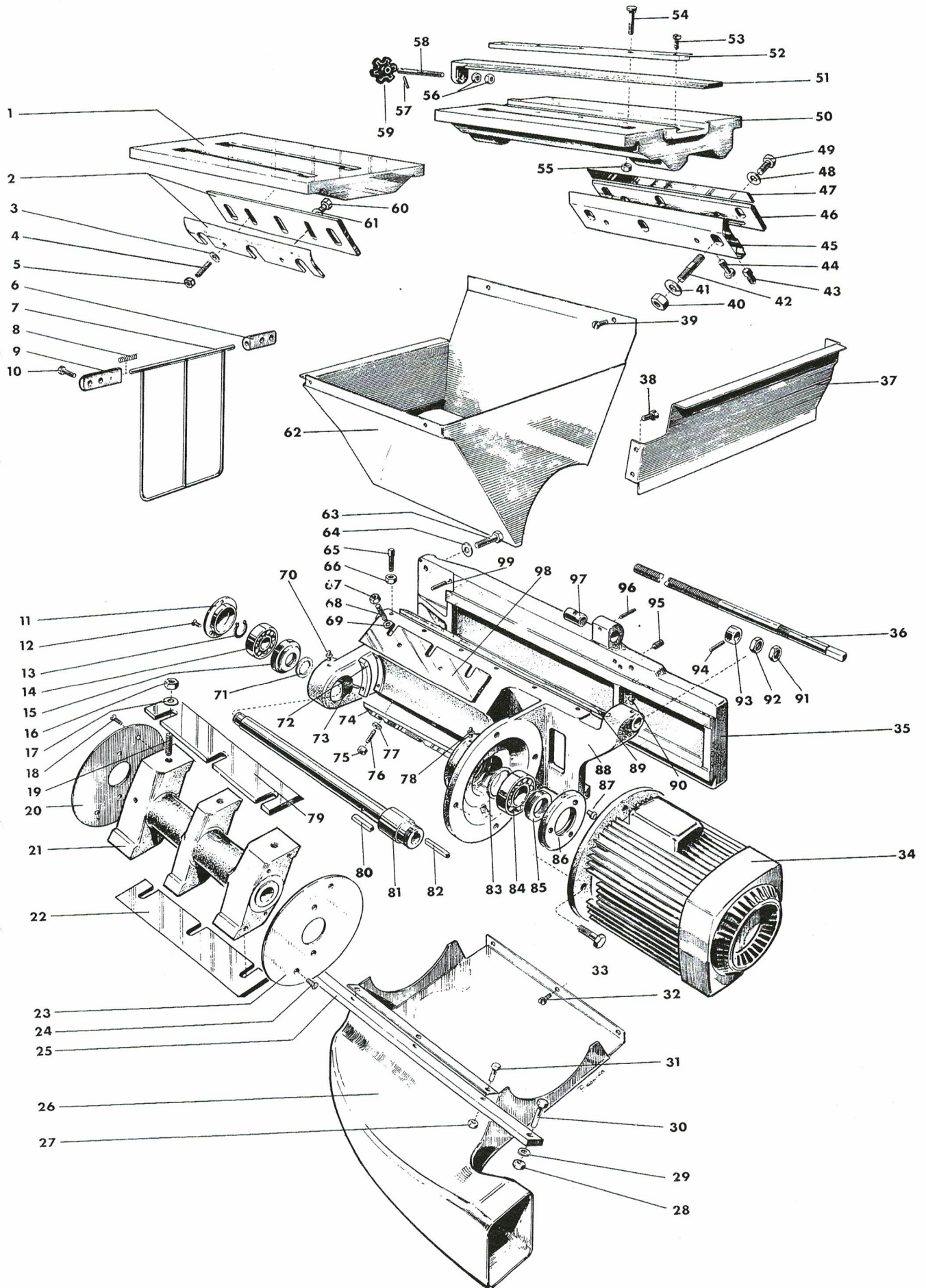
- 1 FS 6x19 Skruv
- 2 HM-126 E Kil
- 3 HM-49 S Pressaxel
- 4 CP 6x35 Cyl. pinne
- 5 HM-24-13 Pressskruv
- 6 B6LS 16x40 Skruv
- 7 BRB 17x30 Bricka
- 8 SnD6 Smörjnippel
- 9 HM-127 B Lagerhylsa
- 10 FRP 6x28 Fjädr. rörpinne
- 11 KP 5x36 Konisk pinne
- 12 HB-49 Spiralhjul
- 13 HM-43 G Axel
- 14 KP 5x40 Konisk pinne
- 15 HM-128 Lager
- 16 BSLS-10x60 Skruv
- 17 Handtag 90
- 18 NR-170x18 Ratt
- 19 SM-20x1, 5 Mutter
- 20 HM-34 F Spiralhjul
- 21 HM-128 Lager
- 22 HM-34 F Spiralhjul
- 23 KP 5x36 Konisk pinne
- 24 SRU-20 Stoppring
- 25 HB-49 Spiralhjul
- 26 KP 5x36 Konisk pinne
- 27 HM-127 B Lagerhylsa
- 28 PS-20x28x0, 3 Distansring
- 29 SgH 47 Spårring
- 30 NH-20x6 Hylsa
- 31 CP-20x55 Cyl. pinne
- 32 S6SS 8x10 Stoppskruv
- 33 HM-24-14 Pressskruv
- 34 NS 16x47 Tapp med seegersäkr.
- 35 R6S-12x80 Rosettskruv
- 36 R6S-12x50 Rosettskruv
- 37 R6S-12x60 Rosettskruv
- 38 R6S-12x30 Rosettskruv
- 39 HM-54B Fjäderhus
- 40 2x150 Kätting
- 41 SgA-16 Spårring
- 42 HM-62 A Bricka
- 43 Spf 7-25x165-14 V Spiralfjäder
- 44 HM-32 Tapp
- 45 ECS-4x8 Skruv
- 46 HM-68 B Länk
- 47 HM-86 T Pressrulle
- 48 SKF 6204 Z Kullager
- 49 SKF 6204 Z Kullager
- 50 HM-93-6 Tapp, höger
- 50 HM-93-5 Tapp, vänster
- 51 SnCKR1/8" Smörjnippel

Övertryck



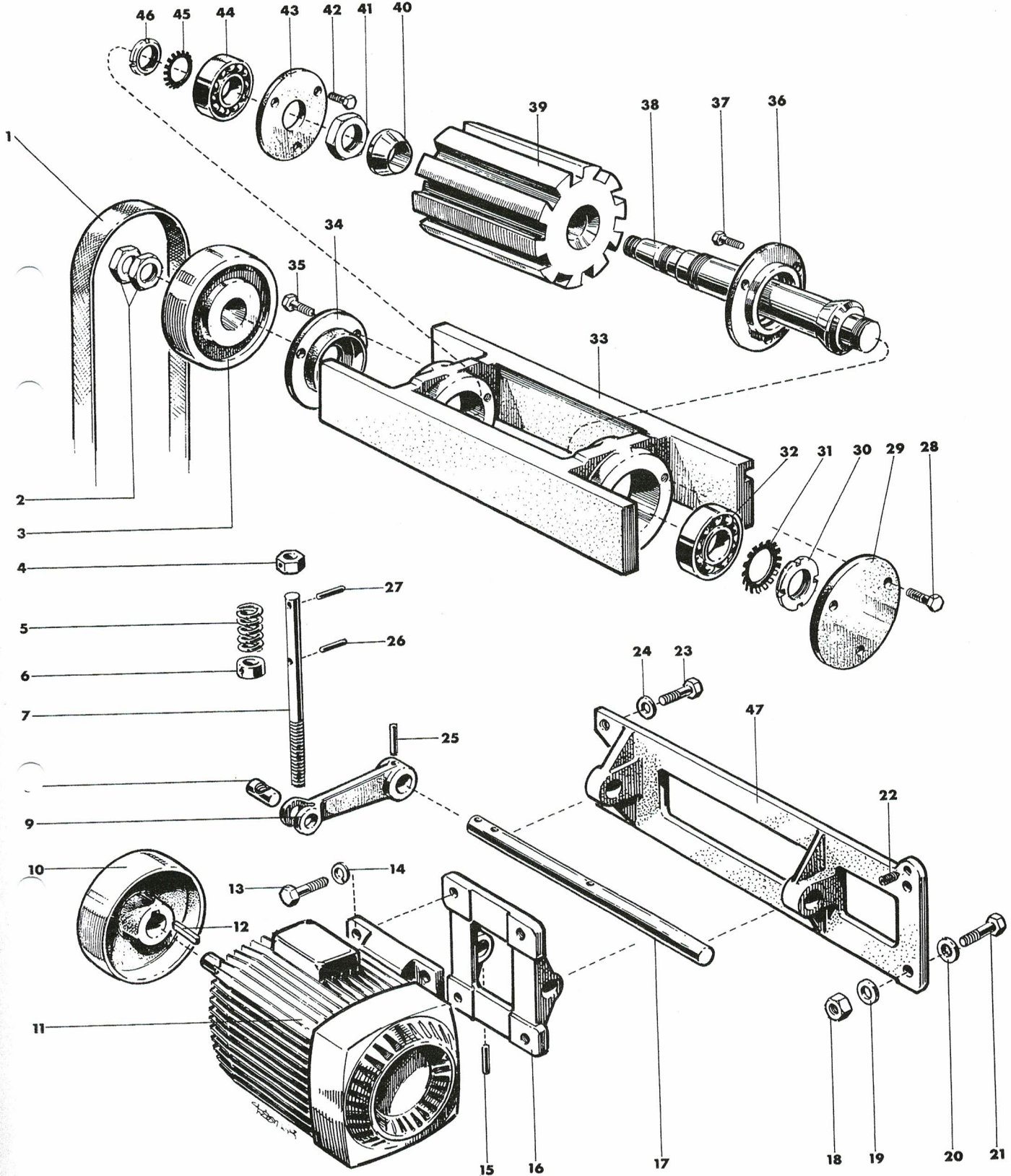
- | | |
|---------------------------------|---------------------------------------------------|
| 1 HM-45 L Axel | 55 HM-113 K Släpsko |
| 2 HM-91 N Bussning | 56 HM-113 K Släpsko |
| 3 R 1/8" Smörjpropp | 57 HM-113 H Släpsko (Bok) |
| 4 ECS-8x25 Skruv | 58 HM-113 H Släpsko (Bok) |
| 5 SnD6 Smörjnippel | 59 1 1/4" NR 12 Träskruv Kullrig |
| 6 ECS-8x30 Skruv | 60 HM-51 J Pressbalk |
| 7 S6SS-10x16 Stoppskruv | 61 TBRB-13x28 Bricka |
| 8 HC-45 B Växelkåpa | 62 B6LS-12x80 Skruv |
| 9 KP-5x36 Konisk pinne | 63 SRU-20 Stoppring |
| 10 HB-49 Spiralhjul | 64 KP-5x36 Konisk pinne |
| 11 HM-34 F Spiralhjul | 65 B6LM-6 Mutter |
| 12 HM-39 P Växelkåpa | 66 FBB-6, 1 Fjäderbricka |
| 13 HM-63 F Spännmutter | 67 HM-56 F Pinnbult |
| 14 Spf 7-27x50-4 V Spiralfjäder | 68 107-226 Kåpa |
| 15 HM-56 F Pinnbult | 69 SnD6 Smörjnippel |
| 16 B6LM-8 Mutter | 70 1/2" Cykelkedja 50 länkar Inkl. Kopplingslåset |
| 17 HM-56 E Bricka | 71 SnD6 Smörjnippel |
| 18 B6LM-8 Mutter | 72 B6LS-6x30 Skruv |
| 19 HM-19 P Presskruv | 73 SnD6 Smörjnippel |
| 20 SM-30x1, 5 Mutter | 74 ECS-8x25 Skruv |
| 21 HE-18 Bricka | 75 HM-30 E Kedjehjulsnäv med kedjekrans |
| 22 HM-45 M Axel | 76 KP-5x40 Konisk pinne |
| 23 KP-5x40 Konisk pinne | 77 SnD6 Smörjnippel |
| 24 SM-20x1, 5 Mutter | 78 HC-45 C Växelkåpa |
| 25 NR-220x18 Ratt | 79 HM-91 N Bussning |
| 26 Handtag 90 | 80 HM-30 E Kedjehjulsnäv med kedjekrans |
| 27 HM-24-7 Presskruv | 81 107-226 Kåpa |
| 28 HM-56 E Bricka | 82 HM-39 R Växelkåpa |
| 29 B6LM-8 Mutter | 83 HB-49 Spiralhjul |
| 30 B6LM-8 Mutter | 84 HM-34 G Spiralhjul |
| 31 Spf 7-27x50-4 V Spiralfjäder | 85 SnD6 Smörjnippel |
| 32 HM-56 F Pinnbult | 86 HC-45 C Växelkåpa |
| 33 SM-20x1, 5 Mutter | 87 HM-91 N Bussning |
| 34 HM-34 G Spiralhjul | 88 S6SS-10x16 Stoppskruv |
| 35 KP-5x36 Konisk pinne | 89 KP-5x36 Konisk pinne |
| 36 S6SS-10x16 Stoppskruv | 90 KP-5x40 Konisk pinne |
| 37 HC-45 B Växelkåpa | |
| 38 SnD6 Smörjnippel | |
| 39 HM-91 N Bussning | |
| 40 R 1/8" Smörjpropp | |
| 41 SnD6 Smörjnippel | |
| 42 SnD6 Smörjnippel | |
| 43 HB-49 Spiralhjul | |
| 44 SRU 20 Stoppring | |
| 45 SnD6 Smörjnippel | |
| 46 HM-39 P Växelkåpa | |
| 47 HM-63 F Spännmutter | |
| 48 HM-56 F Pinnbult | |
| 49 HM-51 H Pressbalk | |
| 50 S6SS-10x16 Stoppskruv | |
| 51 KP-5x36 Konisk pinne | |
| 52 HB-49 Spiralhjul | |
| 53 HM-34 F Spiralhjul | |
| 54 HM-39 R Växelkåpa | |

Spånklipp



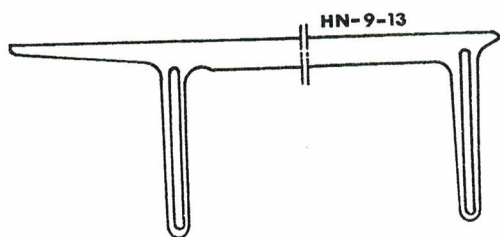
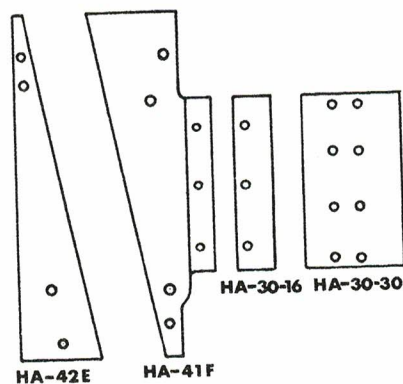
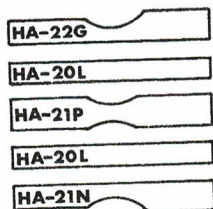
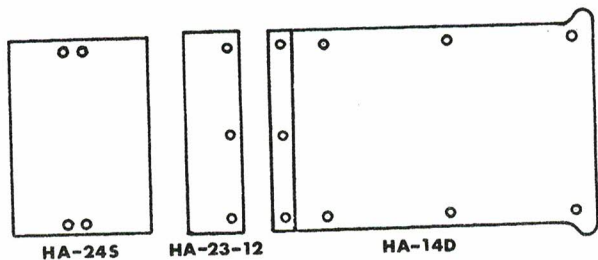
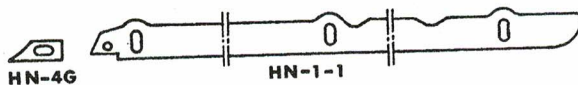
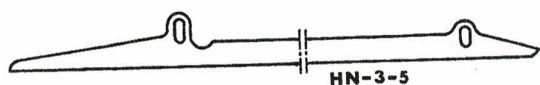
- | | | | |
|----|---------------------------------|----|------------------------------|
| 1 | HJ-12 F Planbox | 55 | B6LM-12 Mutter |
| 2 | 224 A Planboxstål med klaff | 56 | LB6LM-12 Mutter |
| 3 | HJ-23 Bricka | 57 | CP-4x25 Cylindr. pinne |
| 4 | PS-16x65 Pinnskruv | 58 | HJ-41 Ställskruv |
| 5 | B6LM-16 Mutter | 59 | R6H-12 Rosett |
| 6 | HS-35 Lager | 60 | B6LS-10x30 Skruv |
| 7 | HS-34 A Skyddsgaller | 61 | TBRB 10x22 Bricka |
| 8 | SpF-1, 5-6x44-17 V Spiralfjäder | 62 | HS-31 D Spån huv |
| 9 | HS-35 B Lager | 63 | B6LS-16x60 Skruv |
| 10 | ECS-8x30 Skruv | 64 | TBRB-17x34 Bricka |
| 11 | AK-72 F Lock | 65 | T4SS-10x35 Skruv |
| 12 | FS-6x19 Skruv | 66 | LB6LM-10 Mutter |
| 13 | SgA-30 Spårring | 67 | B6LM-16 Mutter |
| 14 | SKF-6306 Kullager | 68 | PS-16x45 Pinnskruv |
| 15 | C-72-35, 5 Lock | 69 | BRB-16x30 Bricka |
| 16 | B6LM-16 Mutter | 70 | SnD6 Smörjnippel |
| 17 | BRB-16x30 Bricka | 71 | 3x5x126 Filtpackning |
| 18 | FS-6x12 Skruv | 72 | HS-29 Inställn. segment |
| 19 | PS-16x45 Pinnskruv | 73 | ECS-8x30 Skruv |
| 20 | HS-16 B Plåtskiva | 74 | 1480 Stål |
| 21 | HS-15 D Kutterblock | 75 | B6LM-16 Mutter |
| 22 | 1479 Stål | 76 | PS-16x45 Pinnskruv |
| 23 | HS-16 C Plåtskiva | 77 | BRB-16x30 Bricka |
| 24 | FS-6x12 Skruv | 78 | SnD6 Smörjnippel |
| 25 | HS-32 A Bärjárn | 79 | 1479 Stål |
| 26 | HS-30 B Spån huv | 80 | RK-10x50 Plattkil |
| 27 | B6LM-6 Mutter | 81 | HS-18-5 Kutterspindel |
| 28 | B6LM-16 Mutter | 82 | RK-8x65 Kil |
| 29 | TBRB-17x34 Bricka | 83 | 3x5x185 |
| 30 | B6LS-16x70 Skruv | 84 | SKF-6209 Kullager |
| 31 | B6LS-6x30 Skruv | 85 | KM-45x1, 5 V Kullager mutter |
| 32 | ECS-6x12 Skruv | 86 | BK-85-65, 5 F Lock |
| 33 | B6LS-12x35 Skruv | 87 | FS-8x25 Skruv |
| 34 | M-112M28F-215/4 Motor | 88 | 107-126 Kutterram |
| 35 | HS-2 G Slid | 89 | HS-3 E Slidbit |
| 36 | HS-33 A Skruv | 90 | SnD6 Smörjnippel |
| 37 | HS-31 C Spånplåt | 91 | SM-20x1, 5 Mutter |
| 38 | ECS-6x12 Skruv | 92 | SM-20x1, 5 Mutter |
| 39 | ECS-6x12 Skruv | 93 | SRU-20 Stoppring |
| 40 | B6LM-16 Mutter | 94 | KP-5x36 Konisk pinne |
| 41 | BRB-17x30 Bricka | 95 | S6SS-12x22 Ställskruv |
| 42 | PS-16x70 Pinnskruv | 96 | KP-4x32 Konisk pinne |
| 43 | MD-23 C Skruv | 97 | HS-36 Mutter |
| 44 | HJ-43 Ställskruv | 98 | 1480 Stål |
| 45 | HJ-37 Klaff | 99 | CP-10x40 Cylindr. pinne |
| 46 | HJ-38 Stödskena | | |
| 47 | 35x3x330 Självhårdande stål | | |
| 48 | TBRB-17x34 Bricka | | |
| 49 | B6LS-16x30 Skruv | | |
| 50 | HJ-12 G Planbox | | |
| 51 | HJ-39 Bordskena | | |
| 52 | HJ-40 Styrlist | | |
| 53 | ECS-10x30 Skruv | | |
| 54 | HJ-42 Bult | | |

Rotaplan



- 1 40x1440 Ändlös rem typ LIBT
- 2 SM-40x1, 5 Mutter
- 3 2015-632 Remskiva
- 4 B6LM-16 Mutter
- 5 Spf:5-18x50-5 Varv Spiralfjäder
- 6 SRU-20 Stoppring
- 7 HP-72 L Spännskruv
- 8 RH-66 Mutter
- 9 RH-61 P Spännarm
- 10 FUM-3-112 Remskiva
- 11 M 132 SB 38-2 Motor 10 HK
- 12 RK-10x80 Kil
- 13 B6LS-10x45 Skruv
- 14 FBB-10, 2 Fjäder Bricka
- 15 KP-8x60 Konisk pinne
- 16 HP-69-20 Motorplatta
- 17 HP-77x Axel
- 18 B6LM-16 Mutter
- 19 TBRB-17x34 Bricka
- 20 TBRB-17x34 Bricka
- 21 B6LS-16x90 Skruv
- 22 S6SS-12x22 Stoppskruv
- 23 B6LS-16x60 Skruv
- 24 TBRB-17x34 Bricka
- 25 KP-8x60 Konisk pinne
- 26 KP-4x32 Konisk pinne
- 27 KP-4x32 Konisk pinne
- 28 B6LS-10x19 Skruv
- 29 2015-624 Lock
- 30 KM-10 Kullagermutter
- 31 MB-10 Låsbricka
- 32 SKF-6310 Kullager
- 33 2215-32 Kutterram
- 34 2015-625 Lock
- 35 B6LS-10x19 Skruv
- 36 2015-623 Lock
- 37 B6LS-10x19 Skruv
- 38 2215-31 Spindel
- 39 2215-30 Kutterblock, komplett
255x30x3 Stål
- 40 2015-637 Centreringskona
- 41 2015-636 Mutter
- 42 B6LS-10x19 Skruv
- 43 2015-626 Lock
- 44 SKF-6310 Kullager
- 45 MB-10 Låsbricka
- 46 KM-10 Kullagermutter
- 47 HP-131 M Bock
107-137 Spånhus

Bordsammanställning



H-45K/Z med planbox

Bord

- 1 st HA-30-30 (HA-30-3 för maskinr. lägre än 69750)
- 1 st HA-30-16
- 1 st HA-41F
- 1 st HA-42E
- 1 st HA-21N (HA-21S för maskinr. lägre än 56376)
- 1 st HA-22G (HA-22J för maskinr. lägre än 56376)
- 1 st HA-21P
- 2 st HA-20L
- 1 st HA-14D
- 1 st HA-23-12
- 1 st HA-24S

Anslag

- 1 st HN-1-1
- 1 st HN-4G
- 1 st HN-3-5
- 1 st HN-13L
- 1 st HN-9-13

H-46K/Z

Samma som H-45K/Z med undantag av:

Bord HA-14D utgår och ersättes av 107-82

Anslag HN-3-5 utgår och ersättes av 107-51

Anslag HN-9-13 utgår och ersättes av 107-52

H-561K/Z

Samma som H-45K/Z med undantag av:

Bord HA-41F och HA-42E utgår och ersättes av HA-14K

Anslag HN-1-1 utgår och ersättes av HN-1-4

H-851K/Z

Samma som H-45K/Z med undantag av:

Bord HA-14D utgår och ersättes av HA-14N och HA-16T

Anslag HN-3-5 utgår och ersättes av HN-3-8 och HN-3-9

Anslag HN-9-13 utgår och ersättes av HN-9-15 och HN-9-16

H-961K/Z

Samma som H-45K/Z med undantag av:

Bord HA-41F och HA-42E utgår och ersättes av HA-14K

Anslag HN-1-1 utgår och ersättes av HN-1-4

Bord HA-14D utgår och ersättes av HA-14N och HA-16T

Anslag HN-3-5 utgår och ersättes av HN-3-8 och HN-3-9

Anslag HN-9-13 utgår och ersättes av HN-9-15 och HN-9-16

H-45K/Z, H-46K/Z, H-851K/Z med Rotaplan

Samma som för H-45K/Z med planbox med undantag av:

Bord HA-30-16, HA-41F, HA-42E utgår och ersättes av 2115-169

