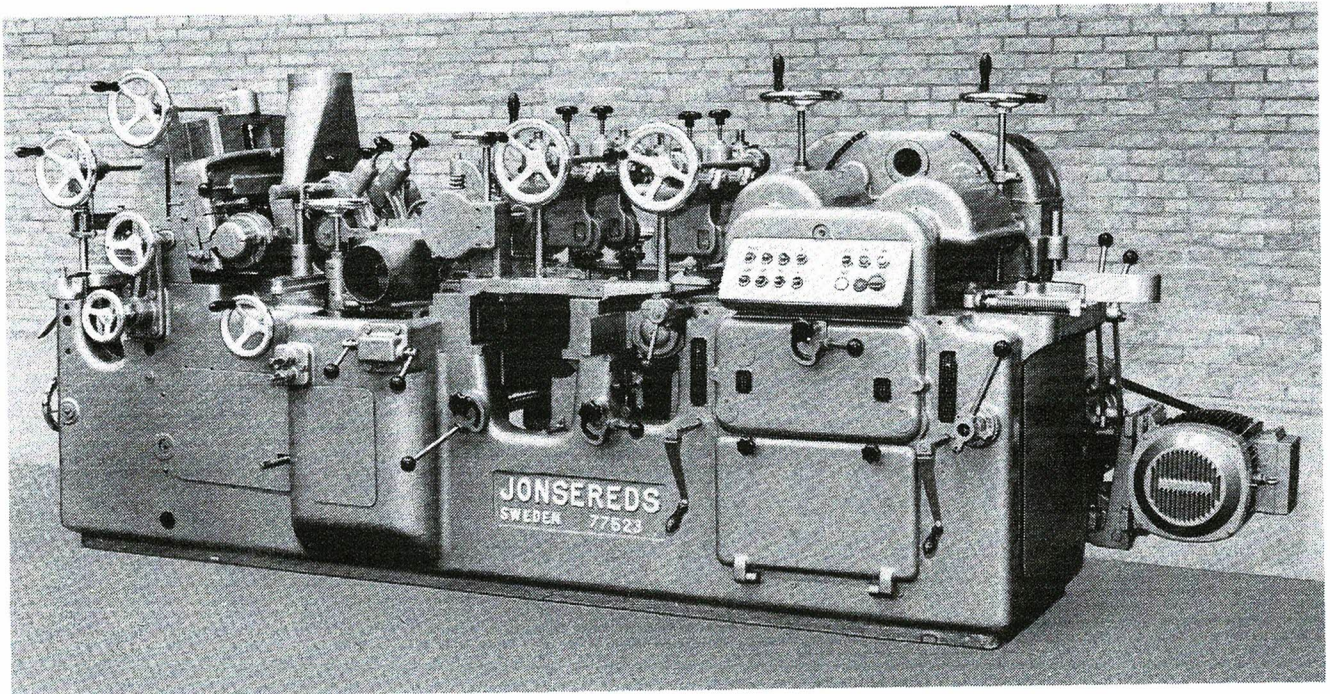
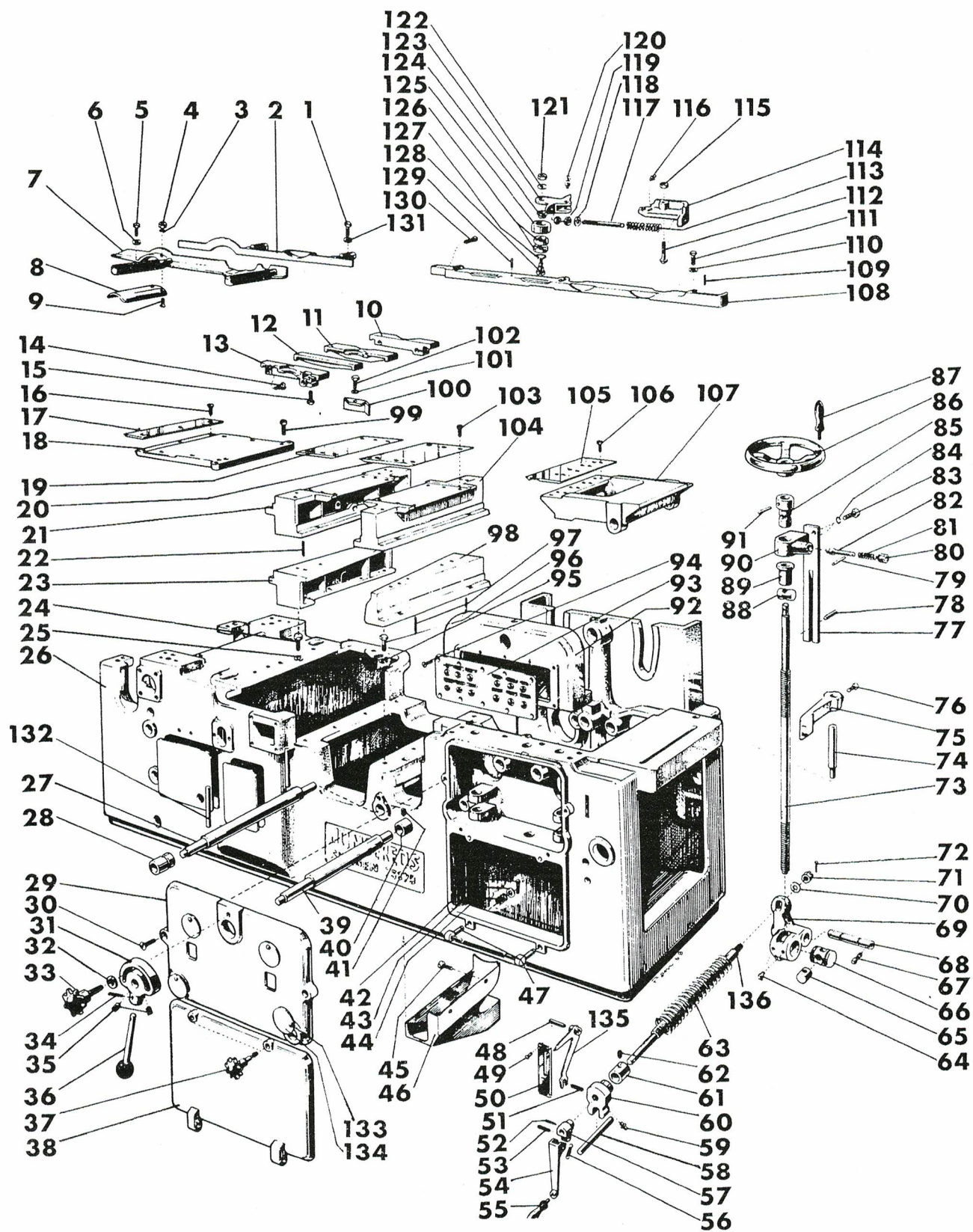


## Hyvelmaskin H-45 KN



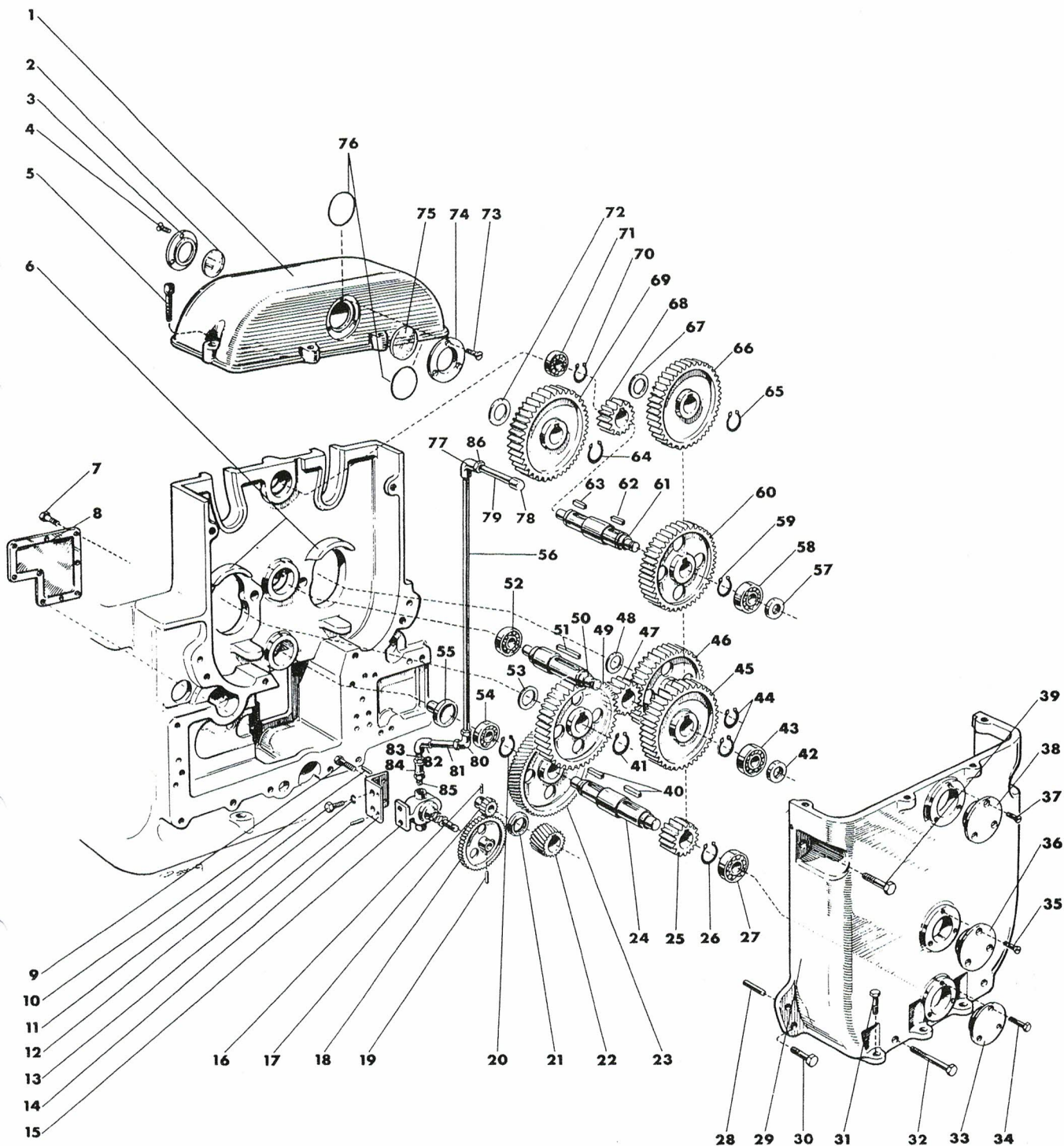
<u>Innehåll:</u>	<u>Sid</u>		<u>Sid</u>
Stativ, bord	2	Stavkutter	18
Växellåda	4	Övertryck	20
Växellåda	6	Övertryck	22
Matarvalsar	8	Övertryck	24
Underkutter	10	Spånklipp	26
Sidokutter, främre	12	Plankutter	28
Sidokutter, bakre	14	Plankutter	30
Överkutter	16	Bordsammanställning	32

# Stativ, bord



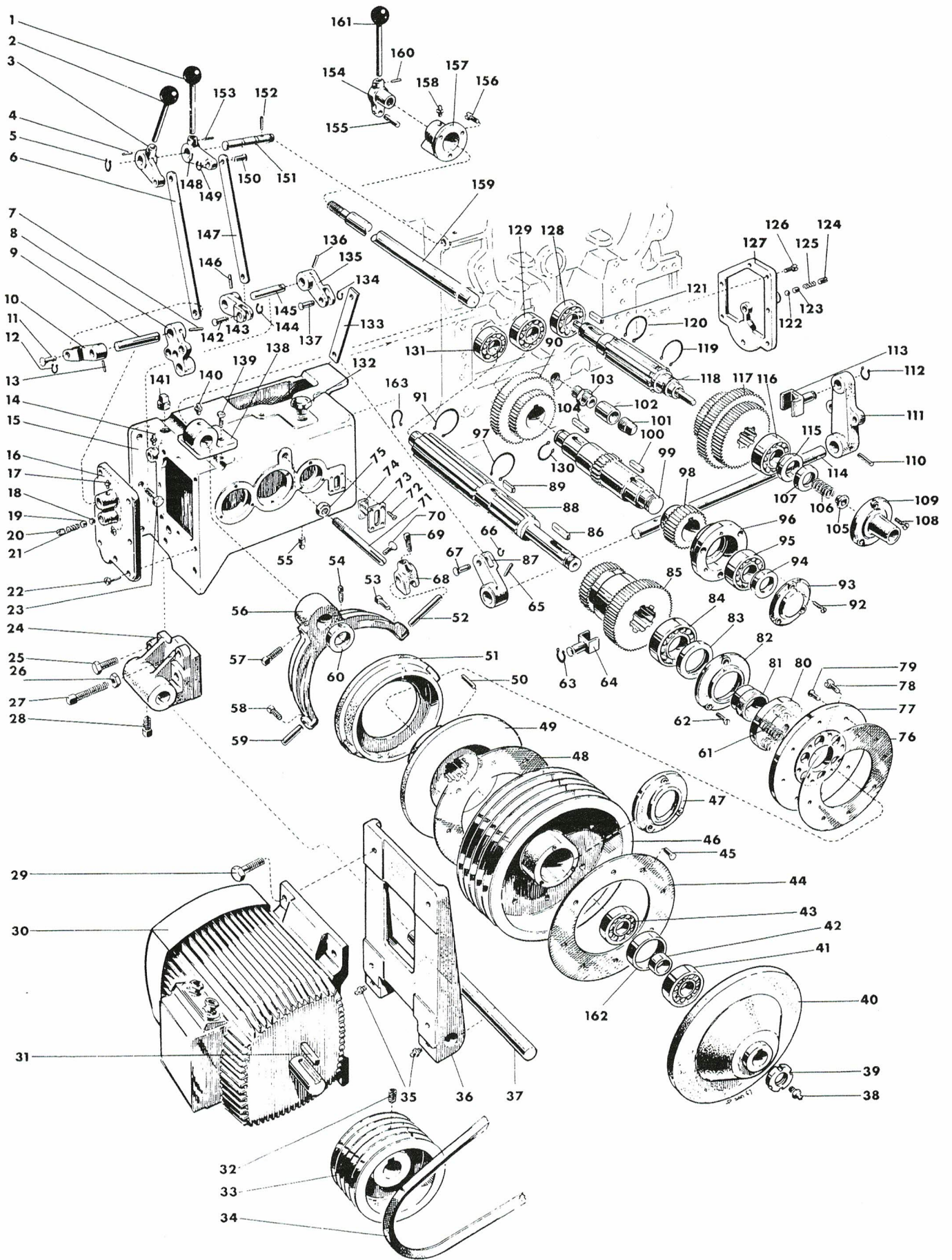
1 B6LS - 16 x 60 Skruv	52 KP - 5 x 36 Konisk pinne	103 EC6S 10 x 18 låg skalle Skruv
2 HN - 3 - 5 Landsida	53 CP - 8 x 35 Cyl. pinne	104 HA - 12 L Underkutterbord vid plankutter
3 FBB - 8,2 Fjäderbricka	54 HC - 30 A Vev	105 HA - 30 - 30 Bordplåt
4 LB6LM - 8 Mutter	55 HT - 90 Handtag 90	106 ECS - 10 x 25 Skruv
5 B6LS - 16 x 60 Skruv	56 HC - 60 Dragfjäder	107 HA - 10 G Valsbord
6 TBRB - 17 x 34 Bricka	57 HC - 30 B Vevnav	108 HN - 1 - 1 Landsida
7 HN - 9 - 13 Anslag	58 CP - 20 x 200 Cyl. pinne	109 GKP - 8 x 8 x 70 Gängad konisk pinne
8 HN - 49 Skyddsplåt	59 SNAH M6 Smörjnippel	110 TBRB - 17 x 34 Bricka
9 FS - 8 x 25 Skruv	60 HC - 15 G Mutter	111 B6LS - 16 x 80 Skruv
10 HA - 22 G Bakre sidokutterbord	61 HC - 24 K Hylsa	112 RB - 20 x 120 Rålsbult
11 HA - 21 P Sidokutterbord	62 S6SS - 6 x 8 Stoppskruv	113 Spf - 4,5 - 20 x 195 - 28 V Spiralfjäder
12 HA - 20 L Sidokutterbord	63 Spf - 13 - 50 x 500 - 22 V Spiralfjäder	114 HLN - 60 A Sidotryckhållare
13 HA - 21 N Främre sidokutterbord	64 SnBHKR 1/8" Smörjnippel	115 B6M - 20 Mutter
14 HA - 92 Skruv	65 HC - 1 V Mutter	116 Sn AH M6 Smörjnippel
15 B6LS - 16 x 45 Skruv	66 HC - 43 B Lagertapp, nedre	117 HLN - 28 Presstång
16 FS - 12 x 30 Skruv	67 T4SS - 16 x 50 Stoppskruv	118 BRB - 17 x 30 Bricka
17 HA - 23 - 12 Bordplåt	68 HC - 20 M Axel	119 LB6M - 16 Mutter
18 HA - 14 D Överkutterbord	69 HC - 32 C Vinkelarm, vänster	120 HLN - 29 Tapp
19 HA - 42 K Bordplåt vid plankutter	69 HC - 31 G Vinkelarm, höger	121 LB6LM - 16 Mutter
20 HA - 41 S Bordplåt vid plankutter	70 BRB - 25 x 45 Bricka	122 FBB - 16,2 Bricka
21 HA - 12 K Plankutterbord	71 B6KM - 24 Mutter	123 HLN - 61 Länk
22 KP 10 x 22 Konisk pinne	72 SP - 5 x 40 Saxpinne	124 HLN - 64 Bricka
23 HA - 12 N Planboxbord	73 HC - 3 - 3 Presstång	125 HLN - 62 Pressrulle
24 B6LS 16 x 50 Skruv	74 HM - 2 F Pelare	126 SKF - 6203 Z Kullager
25 FBB 16,2 Fjäderbricka	75 HM - 1 K Dubbelmatningshinder	127 SgH - 40 Spårring
26 500 Stativ	76 B6LS - 16 x 40 Skruv	128 HLN - 63 Tapp
27 HD - 26 A Exenteraxel	77 HC - 57 A Styrskena	129 GKP - 8 x 8 x 70 Konisk pinne
28 HD - 51 Hylsa	78 FRP - 6 x 24 Fjädr. rörpinne	130 T4SS - 10 x 45 Skruv
29 HA - 26 S Lock	79 FRP - 3 x 24 Fjädr. rörpinne	131 TBRB - 17 x 34 Bricka
30 FS - 10 x 40 Skruv	80 HC - 63 Mutter	132 HD - 25 A Tapp
31 HD - 27 D Segment	81 Spf - 0,75 - 8 x 25 - 8 V Spiralfjäder	133 ECS - 5 x 19 Skruv
32 TBRB - 13 x 28 Bricka	82 HC - 62 Stoppare	134 HA - 29 D Lock
33 R6M - 12 Rosett med pinnskruv	83 B6LS - 6 x 19 Skruv	135 HC - 54 A Visare
PS - 12 x 75	84 FBB - 6,1 Fjäderbricka	136 HC - 13 U Presskruv
34 FRP - 4 x 28 Fjädr. rörpinne	85 HC - 58 A Spärrhylsa	
35 S6SS - 12 x 22 Stoppskruv	86 NR - 220 x 18 Ratt	
36 100 x 12 Kulspak	87 HT - 90 Handtag 90	
37 R4H 10 med TCA - 14 C Rosett med låsskruv	88 HC - 1 U Mutter	
	89 HC - 59 Hylsa	
38 HLA - 61 H Dörr	90 HC - 56 B Stopparhus, höger	
39 HA - 93 Exenteraxel	90 HC - 56 C Stopparhus, vänster	
40 HA - 94 Bussning	91 FRP - 5 x 36 Fjädr. rörpinne	
41 S6SS - 10 x 16 Stoppskruv	92 HA - 8 A Bock	
42 SP 4 x 30 Saxpinne	93 HA - 69 E Täckplåt alt. tryckknappstavla	
43 BRB 13 x 22 Bricka	94 ECS 6 x 12 Skruv	
44 SPF 3 - 15 x 8 - 3 NV Spiralfjäder	95 FBB 16.2 Fjäderbricka	
45 ECS 6 x 12 Skruv	96 B6LS 16 x 50 Skruv	
46 HD - 29 R Spånhus	97 KP 10 x 70 Konisk pinne	
47 HA - 73 A Öra med CP 10 x 60	98 HA - 12 M Underkutterbord vid planbox	
48 NS - 10 x 42 Tapp	99 ECS - 16 x 45 Skruv	
49 Skyltstift	100 HN - 13 L Sko	
50 HC - 53 B Skala	101 TBRB - 16, 5 - 34 Bricka	
51 FRP - 8 x 28	102 B6LS - 16 x 35 Skruv	

# Växellåda



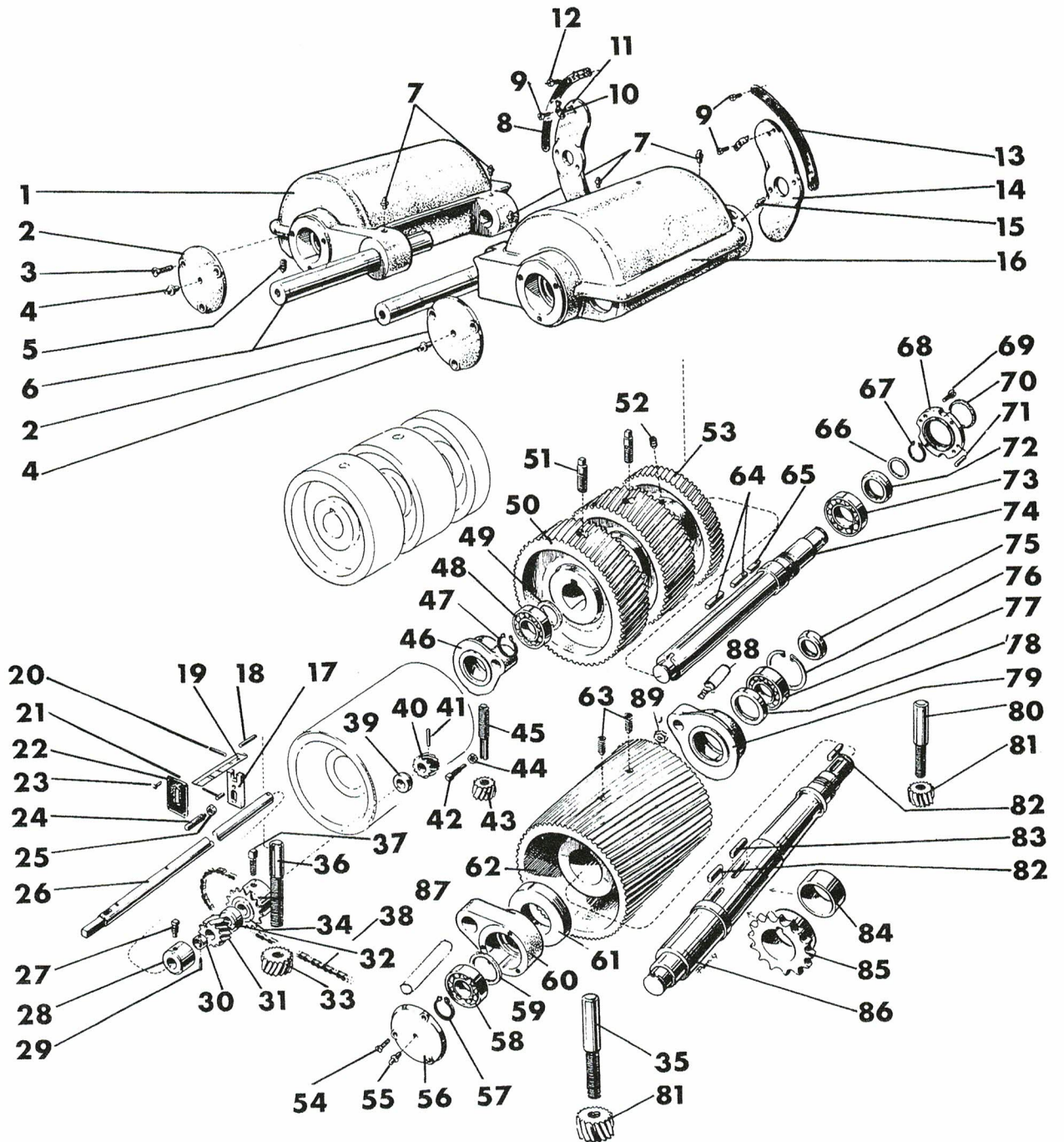
- |    |  |    |                                |
|----|--|----|--------------------------------|
| 1  | HA - 25 X Kuggväxelkåpa                  | 52 | SKF - 6306 Kullager            |
| 2  | Ø 89 x 6 Glas                            | 53 | BRK - 45 x 55 Bricka           |
| 3  | HA - 28 F Lock                           | 54 | SKF - 6306 Kullager            |
| 4  | FS - 6 x 19 Skruv                        | 55 | HA - 37 Lock                   |
| 5  | EC6S - 12 x 60 Skruv                     | 56 | HB - 41 Y Oljerör              |
| 6  | HB - 56 Stänkskydd med skruv FS - 6 x 12 | 57 | KM - 30 x 1,5 V Kullagermutter |
| 7  | B6LS - 8 x 30 Skruv                      | 58 | SKF - 6306 Kullager            |
| 8  | HA - 95A Lock                            | 59 | SgA - 45 Spårring              |
| 9  | B6LS - 8 x 40 Skruv                      | 60 | HB - 6 M Kugghjul              |
| 10 | FRP - 4 x 20 Fjädr. rörpinne             | 61 | HB - 31 - 9 Axel               |
| 11 | B6LS - 8 x 19 Skruv                      | 62 | RK - 14 x 50 Plattkil          |
| 12 | FBB - 8,2 Bricka                         | 63 | RK - 14 x 50 Plattkil          |
| 13 | FRP - 4 x 15 Fjädr. rörpinne             | 64 | SgA - 45 Spårring              |
| 14 | HB - 45 J Konsol                         | 65 | SgA - 45 Spårring              |
| 15 | N55 - 18B Pump                           | 66 | HB - 10 T Kugghjul             |
| 16 | KP - 4 x 32 Konisk pinne                 | 67 | BRK - 45 x 55 Bricka           |
| 17 | HB - 57 B Kugghjul                       | 68 | HB - 4 P Kuggdrev              |
| 18 | HB - 57 A Kugghjul                       | 69 | HB - 10 T Kugghjul             |
| 19 | FRP - 4 x 24 Fjädr. rörpinne             | 70 | SgA - 45 Spårring              |
| 20 | SgA - 45 Spårring                        | 71 | SKF - 6306 Kullager            |
| 21 | KM - 45 x 1,5 H Kullagermutter           | 72 | BRK - 45 x 55 Bricka           |
| 22 | HB - 1 - 2 Kuggdrev                      | 73 | FS - 6 x 19 Skruv              |
| 23 | HB - 3 Y Kugghjul                        | 74 | HA - 28 F Lock                 |
| 24 | HB - 30 Z Axel                           | 75 | Ø 89 x 6 Glas                  |
| 25 | HB - 4 P Kuggdrev                        | 76 | 89 x 71 x 1,5 Gummiring        |
| 26 | SgA - 45 Spårring                        | 77 | 3/8" Rörvinkel                 |
| 27 | SKF - 6306 Kullager                      | 78 | T2 - 3/8" Rörhuv               |
| 28 | CP - 13 x 50 Cyl. pinne                  | 79 | HB - 41 C Oljerör              |
| 29 | 107 - 104 Kuggväxelkåpa                  | 80 | 3/8" Rörvinkel                 |
| 30 | B6LS - 16 x 60 Skruv                     | 81 | HB - 41 M Oljerör              |
| 31 | B6LS - 16 x 50 Skruv                     | 82 | 3/8" Rörvinkel                 |
| 32 | B6LS - 16 x 150 Skruv                    | 83 | HB - 41 Z Oljerör              |
| 33 | B - 72 Lock                              | 84 | 3/8" Rörmuff                   |
| 34 | FS - 6 x 19 Skruv                        | 85 | N8 - 3/8" Rörnippel            |
| 35 | FS - 6 x 19 Skruv                        | 86 | 3/8" Rörmutter                 |
| 36 | HA - 37 A Lock                           |    |                                |
| 37 | FS - 6 x 19 Skruv                        |    |                                |
| 38 | HA - 37 A Lock                           |    |                                |
| 39 | B6LS - 16 x 60 Skruv                     |    |                                |
| 40 | RK - 14 x 50 Plattkil                    |    |                                |
| 41 | SgA - 45 Spårring                        |    |                                |
| 42 | KM - 30 x 1,5 H Kullagermutter           |    |                                |
| 43 | SKF - 6306 Kullager                      |    |                                |
| 44 | SgA - 45 Spårring                        |    |                                |
| 45 | HB - 5 Y Kugghjul                        |    |                                |
| 46 | HB - 10 T Kugghjul                       |    |                                |
| 47 | HB - 4 P Kuggdrev                        |    |                                |
| 48 | BRK - 45 x 55 Bricka                     |    |                                |
| 49 | HB - 10 T Kugghjul                       |    |                                |
| 50 | HB - 31 - 8 Axel                         |    |                                |
| 51 | RK - 14 x 100 Plattkil                   |    |                                |

# Växellåda



1	175 x 16 Kulspak	55	T8 - 1" Propp	109	HB - 219 Lagerlock
2	HB - 237 Spak	56	HP - 59 A Kopplingsgaffel	110	KP - 6 x 50 Konisk pinne
3	HB - 236 Spakarm	57	T4SS - 16 x 40 Stoppskruv	111	HB - 225 Arm
4	FRP - 4 x 32 Fjädr. rörpinne	58	T4SS - 10 x 30 Stoppskruv	112	SgA - 20 Spårring
5	SgA - 20 Spårring	59	HP - 82 A Tapp	113	HB - 227 Medbringare
6	HB - 239 A Länk	60	HP - 58 J Mutter	114	HB - 230 Axel
7	KP - 5 x 40 Konisk pinne	61	Spf - 4,5 - 20 x 60 - 8 Varv Spiralfjäder	115	KM - 40 x 1, 5 H Kullagermutter
8	HB - 224 Arm	62	B6LS - 10 x 30 Skruv	116	SKF - 6308 Kullager
9	HB - 229 Axel	63	SgA - 20 Spårring	117	HB - 205 A Kugghjul
10	HB - 228 Arm	64	HB - 226 Medbringare	118	HB - 208 A Axel
11	NS - 12 x 32 Tapp	65	KP - 5 x 40 Konisk pinne	119	SgA - 58 Spårring
12	SgA - 12 Spårring	66	SgA - 12 Spårring	120	SgA - 58 Spårring
13	KP - 5 x 40 Konisk pinne	67	NS - 12 x 32 Tapp	121	RK - 14 x 60 Kil
14	SnAHM6 Smörjnippel	68	HP - 81 Styrklo	122	5/8" Kula (SKF)
15	207 - 71 Kuggväxelhus	69	T4SS - 10 x 30 Stoppskruv	123	PHP - 93 Fjäderpropp
16	HB - 222 Lock	70	8 x 15 Bladskruv	124	TMR - 29 Fjäderskruv
17	SnAHM6 Smörjnippel	71	RT - 200 Remskyddstapp	125	Spf - 2, 5 - 10 x 43 - 10, 5 V Spiralfjäder
18	5/8" Kula (SKF)	72	FS - 6 x 19 Skruv	126	ECS - 10 x 35 Skruv
19	PHP - 93 Fjäderpropp	73	PA - 41 Siktglasram	127	HB - 223 Lock
20	TMR - 29 Fjäderskruv	74	PA - 41 A Packning med glasruta	128	SKF - 6309 Kullager
21	Spf - 2,5 - 10 x 43 x 10,5 V Spiralfjäder	75	LB6M - 20 Mutter	129	SKF - 6309 Kullager
22	ECS - 10 x 35 Skruv	76	463 Lamellbelägg Ferodo	130	SgA - 45 Spårring
23	B6LS - 16 x 50 Skruv	77	HP - 53 L Bricka	131	SKF - 6308 Kullager
24	HP - 80 Lager	78	ECS - 10 x 25 Skruv	132	HA - 63 Propp
25	B6LS - 16 x 80 Skruv	79	6 x 20 AL. Nit	133	HB - 232 Länk
26	LB6M - 16 Mutter	80	HP - 58 H Mutter	134	SgA - 12 Spårring
27	T4SS - 16 x 80 Skruv	81	HP - 60 C Ring	135	HB - 228 Arm
28	T4SS - 16 x 35 Skruv	82	HB - 217 Lagerlock	136	HB - 233 Konisk pinne
29	B6LS - 12 x 45 Skruv	83	6590 Stefatätning	137	NS - 12 x 32 Tapp
30	M160 MA 42 - 2 Motor 15HK	84	SKF - 6310 Kullager	138	HP - 66 A Lager
31	RK - 12 x 90 Kil	85	HB - 201 B Kugghjul	139	B6LS - 12 x 40 Skruv
32	S6SS - 12 x 22 Stoppskruv	86	RK - 8 x 50 Kil	140	SnAHM6 Smörjnippel
33	47B5 - 180D Kilrepskiva	87	HB - 228 A Arm	141	T8 - 1" Propp
34	68 B Kilrep	88	HB - 206 F Axel	142	NS - 12 x 32 Tapp
35	SnBHKR 1/8" Smörjnippel	89	RK - 8 x 20 Kil	143	HB - 228 Arm
36	HP - 69 - 10 Motorplatta	90	HB - 204 A Kugghjul	144	SgA - 12 Spårring
37	HP - 77 A Svängtapp	91	SgA - 58 Spårring	145	HB - 231 Axel
38	SnAHKR 1/8" Smörjnippel	92	FS - 8 x 25 Skruv	146	Kp - 5 x 40 Konisk pinne
39	HB - 210 A Mutter	93	G - 90 F Lagerlock	147	HB - 239 Länk
40	HP - 53V Koppling	94	KM - 40 x 1,5 V Kullagermutter	148	HB - 236 Spakarm
41	SKF - NU306 Rullager	95	SKF - 6308 Kullager	149	SgA - 12 Spårring
42	NH - 30 x 20 Hylsa	96	HB - 218 Lagerhus	150	NS - 12 x 32 Tapp
43	SKF - NU306 Rullager	97	SgA - 58 Spårring	151	HB - 238 A Tapp
44	310 Lamellbelägg Ferodo	98	HB - 203 Kugghjul	152	FRP - 5 x 40 Fjädr. rörpinne
45	6 x 25 AL Nit	99	HB - 207 Kugghjulsaxel	153	FRP - 4 x 32 Fjädr. rörpinne
46	HP - 68 G Kilremskiva	100	RK - 14 x 50 Kil	154	HP - 56 G Skruvmutter
47	BK - 72 - 50,5 F Lagerlock	101	T8 - 1" Propp	155	FRP - 10 x 50 Fjädr. rörpinne
48	310 Lamellbelägg Ferodo	102	M2 - 1" Muff	156	ECS - 8 x 25 Skruv
49	HP - 53 R Koppling	103	N8 - 1" Nippel	157	HP - 56 H Mutter
50	CP - 10 x 40 Cylindrisk pinne	104	RK - 16 x 60 Kil	158	SnAHM6 Smörjnippel
51	HP - 57 B Kopplingsring	105	HP - 19 G Bricka	159	HP - 55 H Kopplingstång
52	HP - 82 B Tapp	106	HP - 128 Spiralfjäder	160	FRP - 4 x 24 Fjädr. rörpinne
53	T4SS - 10 x 30 Stoppskruv	107	3555 Stefatätning	161	175 x 16 Kulspak
54	T4SS - 6 x 19 Stoppskruv	108	FS - 8 x 25 Skruv	162	HP - 60 E Hylsa
				163	SgA - 40 Spårring

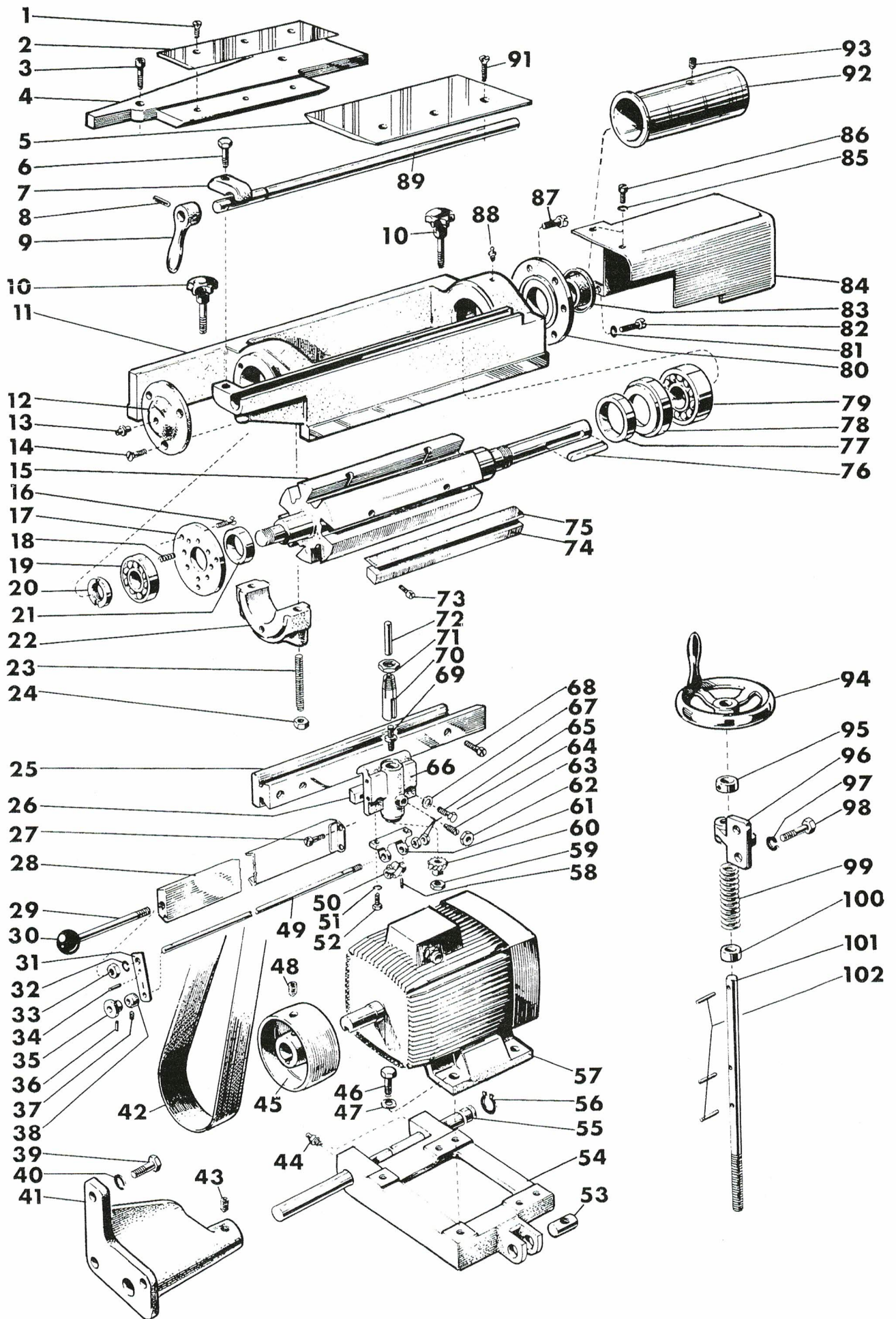
# Matarvalsar





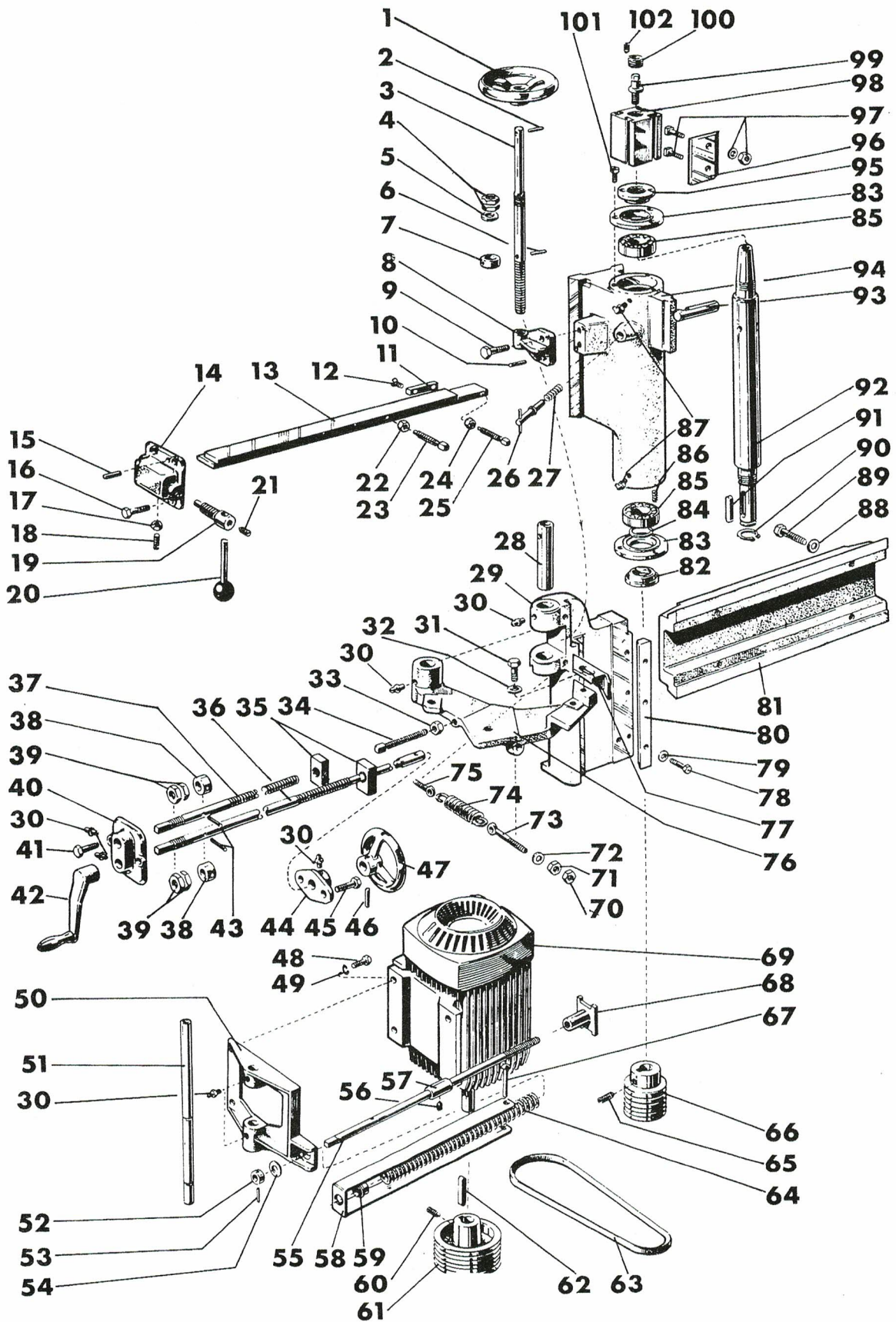
- 1 HB - 16 S Matarvalsänk
- 2 B - 80 F Lock
- 3 FS - 8 x 25 Skruv
- 4 Sn AH M6 Smörjnippel
- 5 S6SS - 16 x 30 Skruv
- 6 HB - 32 U Länkaxel
- 7 SNAHKR 1/8" Smörjnippel
- 8 HB - 43 D Skala
- 9 ECS - 5 x 10 Ni skruv
- 10 HB - 43 F Visare
- 11 HB - 28 - 15 Tätningslock
- 12 ECS - 5 x 10 Ni skruv
- 13 HB - 43 E Skala
- 14 HB - 28 - 13 Tätningslock
- 15 Sn AH M6 Smörjnippel
- 16 HB - 15 - 8 Matarvalsänk
- 17 HB - 64 Lager
- 18 FRP - 4 x 18 Fjädr. rörpinne
- 19 HB - 63 Visare
- 20 CP - 3 x 20 Cylindrisk pinne
- 21 FRP - 4 x 10 Fjädr. rörpinne
- 22 HB - 62 Skala
- 23 Skyltstift
- 24 T4SS - 10 x 30 Ställskruv
- 25 B6LM - 10 Mutter
- 26 HB - 48 A Axelt
- 27 HB - 59 B Stoppskruv
- 28 HB - 51 Koppling
- 29 KP - 5 x 26 Konisk pinne
- 30 HB - 52 Stoppring
- 31 HB - 50 Spiralkjul
- 32 SRU - 20 Stoppring
- 33 HM - 34 F Spiralkjul
- 34 HB - 53 A Kedjehjulsnav med krans
- 35 HB - 36 L Bärskrub
- 36 HB - 36 K Bärskrub
- 37 T4SS - 12 x 25 Stoppskruv
- 38 1/2" Cykelkedja 88 länkar inkl.  
koppling
- 39 SRU - 20 Stoppring
- 40 HB - 49 Spiralkjul
- 41 KP - 5 x 36 Konisk pinne
- 42 HB - 59 A Stoppskruv
- 43 HM - 34 F Spiralkjul
- 44 B6LM - 10 Mutter
- 45 HB - 36 P Bärskrub
- 46 HB - 12 - 12 Undervallager
- 47 SgA - 40 Spärring
- 48 6208 Rullager
- 49 3 x 5 x 179 Filtpackning
- 50 HB - 22 - 3 Övre matarvals refflad
- 50 HB - 22 - 10 Övre matarvals, slät
- 51 HB - 59 Stoppskruv
- 52 S6SS - 16 x 30 Stoppskruv
- 53 HB - 22 - 2 Övre matarvals, refflad
- 53 HB - 22 - 9 Övre matarvals, slät
- 54 FS - 8 x 25 Skruv
- 55 Sn AH M6 Smörjnippel
- 56 B - 80 F Kullagerlock
- 57 SgA - 40 Spärring
- 58 SKF - 2208 Kullager
- 59 3 x 5 x 179 Filtpackning
- 60 HB - 12 - 10 Undervallager
- 61 HB - 65 Tätningsring
- 62 HB - 21 U Undre matarvals, slät
- 62 HB - 21 - 8 Undre matarvals, refflad
- 63 S6SS - 12 x 30 Stoppskruv
- 64 HB - 35 H Kil
- 65 GK - 14 x 9 x 50 Kil
- 66 BRK - 45 x 55 Bricka
- 67 SgA - 45 Spärring
- 68 HB - 54 Lagerlock
- 69 ECS - 8 x 25 Skruv
- 70 3 x 5 x 248 Filtpackning
- 71 FRP - 8 x 24 Fjädr. rörpinne
- 72 KM - 50 x 1,5 H Kullagermutter
- 73 SKF - 6210 Kullager
- 74 HB - 34 - 8 Övervalsaxel
- 75 KM - 50 x 1,5 V Kullagermutter
- 76 SgH - 90 Spärring
- 77 SKF - 2210 Kullager
- 78 6080 Stefatätning
- 79 HB - 12 - 11 Undervallager
- 80 HB - 36 R Bärskrub
- 81 HM - 34 G Spiralkjul
- 82 RK - 14 x 50 Kil
- 83 RK - 14 x 70 Kil
- 84 NH - 60 x 33 Hylsa
- 85 HB - 396 A Kedjehjul
- 86 HB - 33 - 5 Undervallager, främre
- 86 HB - 33 - 4 Undervallager, bakre
- 87 HB - 19K Tapp
- 88 HB - 19M Tapp
- 89 SM 30 x 1,5 Mutter

# Underkutter



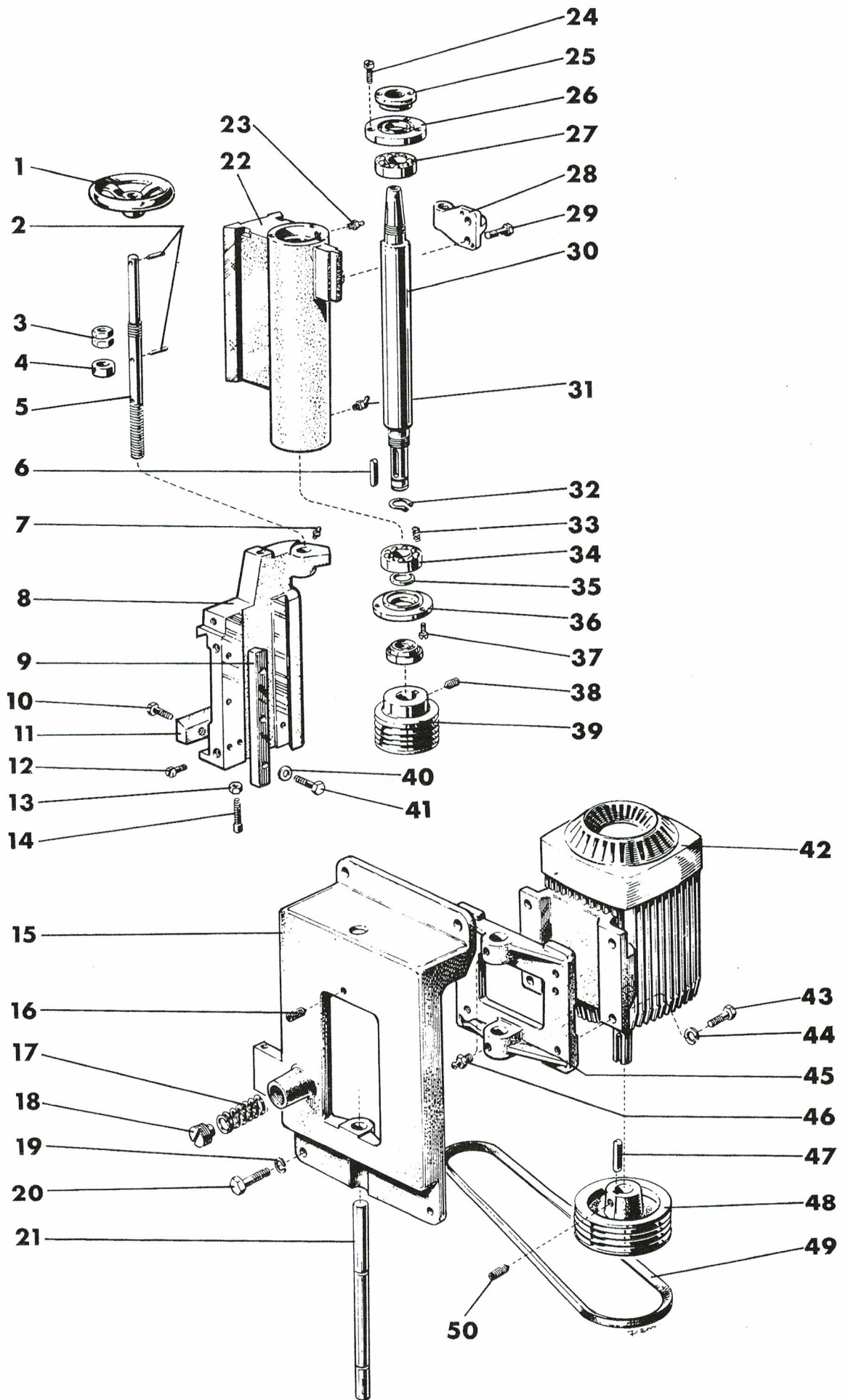
- |   |  |
|---|--|
| 1 FS - 12 x 30 Skruv                      | 55 HP - 77 - 5 Axel                          |
| 2 HA - 30 - 16 Bordplåt vid planbox       | 56 SgA - 40 Spärring                         |
| 3 ECS - 16 x 45 Skruv                     | 57 M132S - 38 - 2 Motor 7.5 HK               |
| 4 HA - 41 F Planboxbord                   | 58 FRP - 3 x 14 Fjädr. rörpinne              |
| 5 HA - 30 - 30 Bordplåt                   | 59 SM - 12 x 1 Mutter                        |
| 6 B6LS - 16 x 50 Skruv                    | 60 HF - 77 Spiralhjul                        |
| 7 HD - 35 D Klämstycke                    | 61 HF - 76 Lager                             |
| 8 KP - 5 x 40 Konisk pinne                | 62 SM - 12 x 1 Mutter                        |
| 9 HD - 5 C Handtag                        | 63 HF - 82 Skruv                             |
| 10 R8S - 16 x 100 Rosettskruv             | 64 LB6LM - 8 Mutter                          |
| 11 HD - 1 - 17 Kutterram                  | 65 B6LS - 8 x 30 Skruv                       |
| 12 AK - 90 F Kullagerlock                 | 66 HF - 42 E Brynslid                        |
| 13 Sn AH KR 1/8" Smörjnippel              | 67 BRB - 8, 4 x 16 Bricka                    |
| 14 FS - 8 x 25 Skruv                      | 68 EC6S - 12 x 45 Skruv                      |
| 15 HD - 13 X Kutterspindel                | 69 HF - 47 B Ställskruv                      |
| 16 B6LS - 8 x 25 Skruv                    | 70 HF - 43 D Brynstenshållare                |
| 17 HD - 6 E Lagerlock                     | 71 HF - 44 B Mutter                          |
| 18 Spf - 1,2 - 5 x 16 - 6V Spiralfjäder   | 72 Ø 5/8" x 3" Brynsten                      |
| 19 SKF - 6308 Kullager                    | 73 MD - 23 C Skruv                           |
| 20 KM - 40 x 1,5 V Kullagermutter         | 74 HD - 32 F Klaff                           |
| 21 TR - 50 Tätningsring                   | 75 35 x 3 x 330 Stål                         |
| 22 HD - 20 R Överfall                     | 76 RK - 14 x 80 Kil                          |
| 23 PS - 12 x 95 Pinnskruv                 | 77 TR - 70 Tätningsring                      |
| 24 B6LM - 12 Mutter                       | 78 HD - 8 H Lagerlock                        |
| 25 HF - 41 X Brynbalk                     | 79 SKF - 6311 Kullager                       |
| 26 HF - 45 D Slidbit                      | 80 HD - 9 J Lagerlock                        |
| 27 ECS - 6 x 16 Skruv                     | 81 FBB - 8,2 Fjäderbricka                    |
| 28 HF - 68 Skydd                          | 82 ECS - 8 x 19 Skruv                        |
| 29 HF - 53 E Spak                         | 83 KK - 55 x 2H Kullagermutter               |
| 30 Isolitkula 40                          | 84 HD - 57 E Remskydd                        |
| 31 HF - 79 Stödlager                      | 85 FBB - 8,2 Fjäderbricka                    |
| 32 FBB - 12,2 Fjäderbricka                | 86 ECS - 8 x 12 Skruv                        |
| 33 LB6LM - 12 Mutter                      | 87 ECS - 10 x 25 Skruv                       |
| 34 FRP - 4 x 14 Fjädr. rörpinne           | 88 SnBKR 1/8" Smörjnippel                    |
| 35 HF - 48 D Rosett                       | 89 HD - 3 - 6 Excenteraxel                   |
| 36 FRP - 3 x 14 Fjädr. rörpinne           | 90   |
| 37 PSS - 4 x 6 Stoppskruv                 | 91 ECS 10 x 25 Skruv                         |
| 38 HF - 81 Skala                          | 92 HD - 10 T Remskiva                        |
| 39 B6LS - 16 x 50 Skruv                   | 93 S6SS - 12 x 22 Stoppskruv                 |
| 40 FBB - 16,2 Fjäderbricka                | 94 175 x 20 Ratt                             |
| 41 107 - 367 Bock                         | 95 SRU - 20 Stoppring                        |
| 42 75 x 1400 Ändlös rem                   | 96 HP - 137 K Lager                          |
| 43 S6SS - 12 x 22 Stoppskruv              | 97 FBB - 12,2 Fjäderbricka                   |
| 44 SnBHKR 1/8" Smörjnippel                | 98 B6LS - 12 x 40 Skruv                      |
| 45 HP - 39 U Remskiva                     | 99 Spf - 5, 5 - 22 x 85 - 10 nV Spiralfjäder |
| 46 B6LS - 10 x 35 Skruv                   | 100 SRU - 20 Stoppring                       |
| 47 FBB - 10,2 Fjäderbricka                | 101 HP - 72 T Spännskruv                     |
| 48 S6SS - 12 x 22 Stoppskruv              | 102 KP - 5 x 36 Konisk pinne                 |
| 49 HF - 80 Axel                           |  |
| 50 HF - 78 Spiralhjul                     |  |
| 51 FBB - 5,1 Fjäderbricka                 |  |
| 52 B6LS - 5 x 16 Skruv                    |  |
| 53 TMR - 89 A Mutter                      |  |
| 54 HP - 69 - 34 Motorplatta (f. M-132 MS) |  |

# Sidokutter, främre



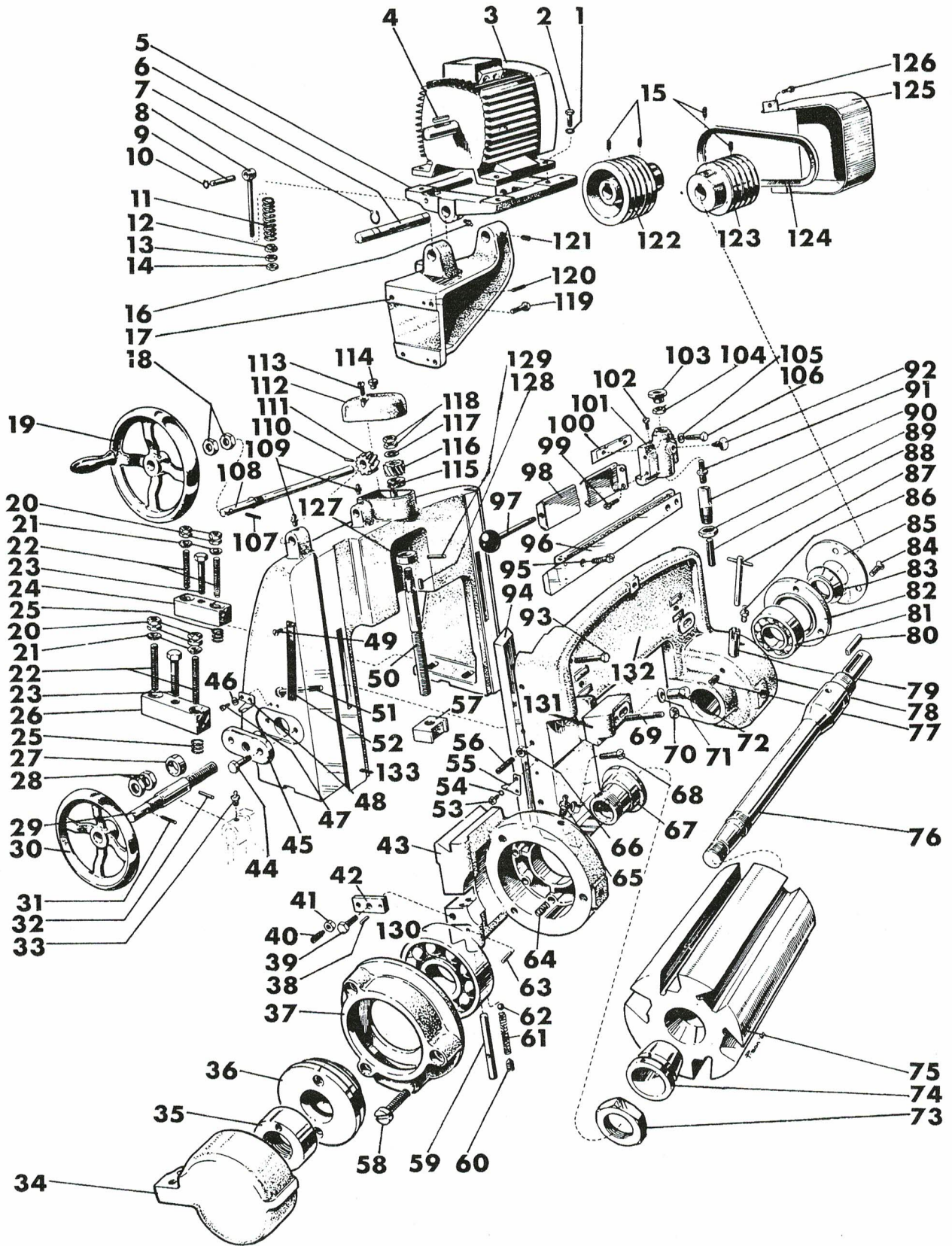
- 1 NR - 175 x 18 Ratt  
 2 KP - 5 x 36 Konisk pinne  
 3 HE - 15 U Skruv  
 4 SM - 20 x 1,5 Mutter  
 5 BRB 21 x 40 Bricka  
 6 KP - 5 x 36 Konisk pinne  
 7 SRU - 20 Stoppring  
 8 HE - 25 C Mutter  
 9 B6LS - 12 x 40 Skruv  
 10 FRP - 6 x 28 Fjädr. rörpinne  
 11 HE - 56 Sko för låsbalk  
 12 FS - 6 x 19 Skruv  
 13A HE - 55 E Låsbalk  
 13B HE - 55 D Låsbalk  
 14 HE - 57 A Kåpa  
 15 FRP - 10 x 32 Fjädr. rörpinne  
 16 B6LS - 12 x 40 Skruv  
 17 B6LM - 10 Mutter  
 18 PS - 10 x 30 Pinnskruv  
 19 HE - 59 B Låsskruv, vänster  
 19 HE - 59 C Låsskruv, höger  
 20 100 x 12 Kulspak  
 21 S6SS - 8 x 10 Stoppskruv  
 22 LB6LM - 16 Mutter  
 23 T4SS - 16 x 80 Ställskruv  
 24 LB6LM - 12 Mutter  
 25 T4SS - 12 x 80 Ställskruv  
 26 20 x 85 Stoppinne  
 27 Spfg - 10,5 x 65 - 10V Spiralfjäder  
 28 HE - 12 Bussning  
 29 HE - 4 - 1 Mellanslid, främre  
 30 Sn AH M6 Smörjnippel  
 31 B6LS - 16 x 35 Skruv  
 32 TBRB - 17 x 34 Bricka  
 33 LB6M - 12 Mutter  
 34 T4SS - 12 x 125 Ställskruv  
 35 HE - 3 D Mutter  
 36 HA - 32 - 2 Skruv för bakre sidokutter  
 37 HA - 31 - 1 Skruv för sidokutter, främre  
 38 SRU - 20 Stoppring  
 39 SM - 20 x 1,5 Mutter  
 40 HA - 44 E Bricka  
 41 B6LS - 12 x 40 Skruv  
 42 B - VEV - 130 Vev  
 43 KP - 5 x 36 Konisk pinne  
 44 HLA - 44 E Lager  
 45 B6LS - 10 x 30 Skruv  
 46 KP - 4 x 36 Konisk pinne  
 47 NR - 130 x 16 Ratt  
 48 B6LS - 12 x 45 Skruv  
 49 FBB - 12,2 Fjäderbricka  
 50 HP - 69 - 31 Motorplatta  
 51 HP - 77 - 8 Axel  
 52 SRU - 20 Stoppring  
 53 KP - 5 x 36 Konisk pinne  
 54 BRB - 21 x 40 Bricka  
 55 HP - 136 J Spännskruv  
 56 S6SS - 6 x 8 Stoppskruv  
 57 HP - 159 Styrhylsa  
 58 HP - 172 Fjäderbygel  
 59 HP - 173 Bussning  
 60 S6SS - 12 x 22 Stoppskruv  
 61 47 - 3V6 - 180 Kilremskiva  
 62 RK 12 x 90 Kil  
 63 3 V - 560 Kilrem  
 64 Spf 8, 5 - 35 x 700 - 54nV Spiralfjäder  
 65 S6SS - 12 x 22 Stoppskruv  
 66 47 - 3V6 - 105 Kilremskiva  
 67 NS - 12 x 72 Tapp  
 68 HP - 157 B Mutter  
 69 M 160 MA 42 - 2 Motor 15 HK, 3000 r/m  
 70 LB6LM - 12 Mutter  
 71 LB6LM - 12 Mutter  
 72 BRB - 13 x 22 Bricka  
 73 HN - 33 Ögleskruv  
 74 HN - 32 Dragfjäder  
 75 HN - 33 A Ögleskruv  
 76 HN - 11 L Spånbrytarhållare  
 77 HN - 13 L Sko  
 78 B6LS - 12 x 35 Skruv  
 79 BRB - 13 x 22 Bricka  
 80 HE - 27 D Slidbit  
 81 HA - 19 X Sidokutterslid  
 82 KK - 40 x 1, 5 H Kullagermutter  
 83 HE - 6L Lock  
 84 BRK - 40 x 49 Bricka  
 85 SKF - 6308 Kullager  
 86 Spf - 1,2 - 5 x 16 - 6V Spiralfjäder  
 87 Sn AH KR 1/8" Smörjnippel, nedre  
 87 Sn M6 x 1 Smörjnippel, övre  
 88 BRB - 21 x 40 Bricka  
 89 B6S - 20 x 70 Skruv  
 90 SgA - 35 Spårning  
 91 RK - 10 x 70 Kil  
 92 HE - 13 - 9 Sidokutterspindel, främre  
 93 HA - 66 A Bordstöd  
 94 HE - 1 - 6 Sidokutterram, främre  
 95 KK - 40 x 1, 5 V Kullagermutter  
 96 524 A Planstål  
 97 KT - 16 x 35 Kutterskruv  
 98 HE - 17 - 1 Sidokutterblock, vänster  
 98 HE - 17 - 2 Sidokutterblock, höger  
 99 12 - 208 Skruv, vänster  
 99 12 - 208 A Skruv, höger  
 100 HE - 18 U Mutter  
 101 ECS - 8 x 19 Skruv  
 102 FS - 6 x 12 Skruv

# Sidokutter, bakre



- 1 NR - 175 x 18 Ratt
- 2 KP - 5 x 36 Konisk pinne
- 3 SM - 20 x 1,5 Mutter
- 4 SRU - 20 Stoppring
- 5 HE - 15 V Skruv
- 6 RK - 10 x 70 Kil
- 7 SnAHM6 Smörjnippel
- 8 HE - 4 - 2 Mellanslid, bakre
- 9 HE - 27 D Slidbit
- 10 B6LS - 16 x 40 Skruv
- 11 HE - 5 X Slidbit
- 12 CS - 10 - 20 x 14 Skruv
- 13 LB6M - 10 Mutter
- 14 T4SS - 10 x 40 Ställskruv
- 15 HP - 131 T Bock
- 16 S6SS 12 x 22 Stoppskruv
- 17 Spf - 7, 5 - 20 x 70 - 6nV Spiralfjäder
- 18 HP - 139 D Propp
- 19 FBB - 16,2 Fjäderbricka
- 20 B6LS - 16 x 50 Skruv
- 21 HP - 77 - 7 Axel
- 22 HE - 2 N Sidokutterram, bakre
- 23 SnM6 x 1 Smörjnippel
- 24 ECS - 8 x 19 Skruv
- 25 KK - 40 x 1, 5 H Kullagermutter
- 26 HE - 6L Lock
- 27 SKF - 6308 Kullager
- 28 HE - 25 C Mutter
- 29 B6LS - 12 x 40 Skruv
- 30 HE - 14 - 6 Sidokutterspindel, bakre
- 31 SnAHKR 1/8" Smörjnippel
- 32 SgA - 35 Spärring
- 33 Spf - 1, 2 - 5 x 16 - 6V Spiralfjäder
- 34 SKF - 6308 Kullager
- 35 BRK - 40 x 49 Bricka
- 36 H - 90 - 60 Lock
- 37 ECS - 8 x 19 Skruv
- 38 S6SS - 12 x 22 Stoppskruv
- 39 47 - 3V4 - 100 Kilremskiva
- 40 BRB - 13 x 22 Bricka
- 41 B6LS - 12 x 35 Skruv
- 42 M132 SB 38 - 2 Motor 10 HK
- 43 B6LS - 10 x 35 Skruv
- 44 FBB - 10,5 Fjäderbricka
- 45 HP - 69-12 Motorplatta
- 46 SnAHKR 1/8" Smörjnippel
- 47 RK 10 x 80 Kil
- 48 47 - 3V4 - 170 Kilremskiva
- 49 3V - 530 Kilrep
- 50 S6SS - 12 x 22 Stoppskruv

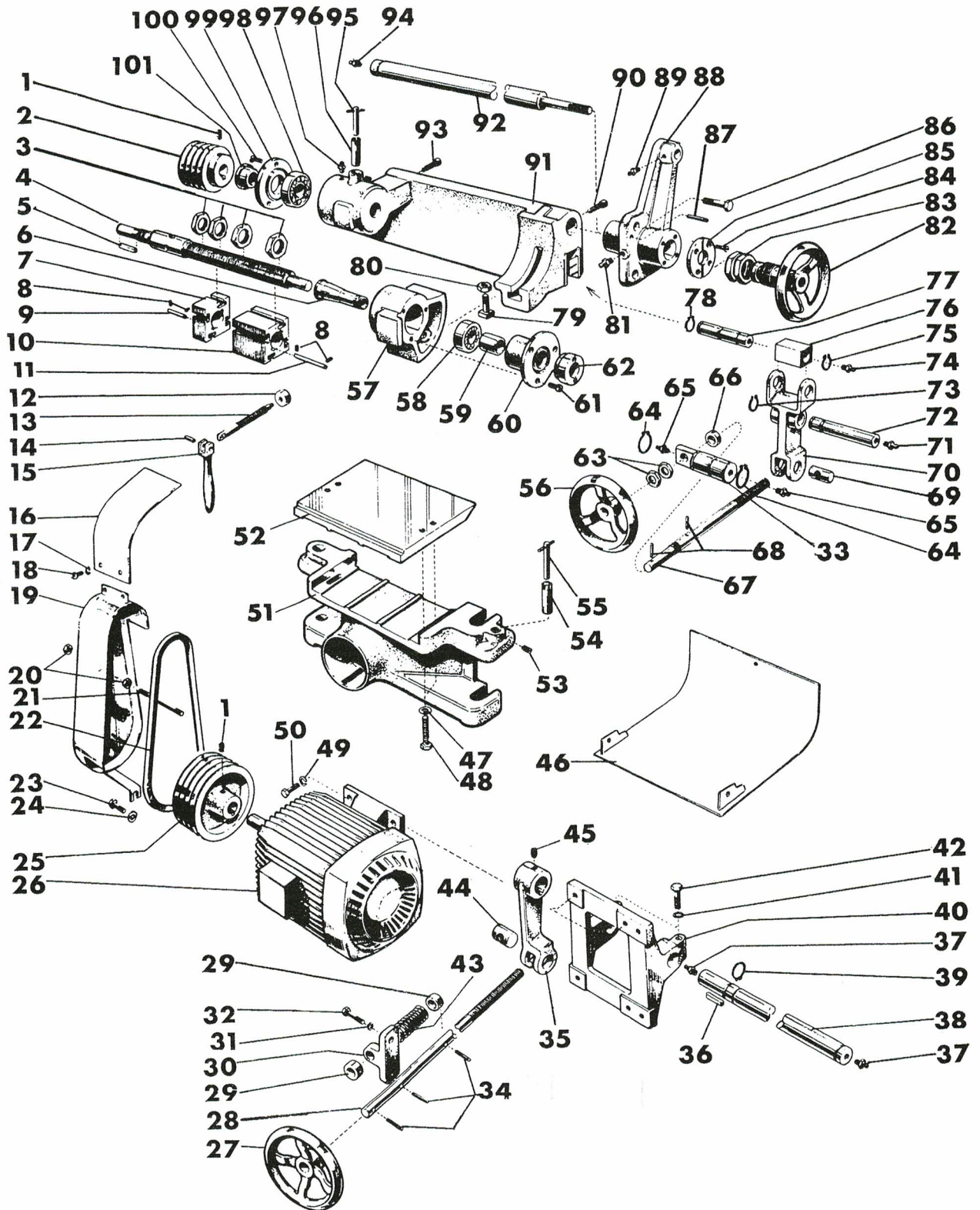
# Överkutter





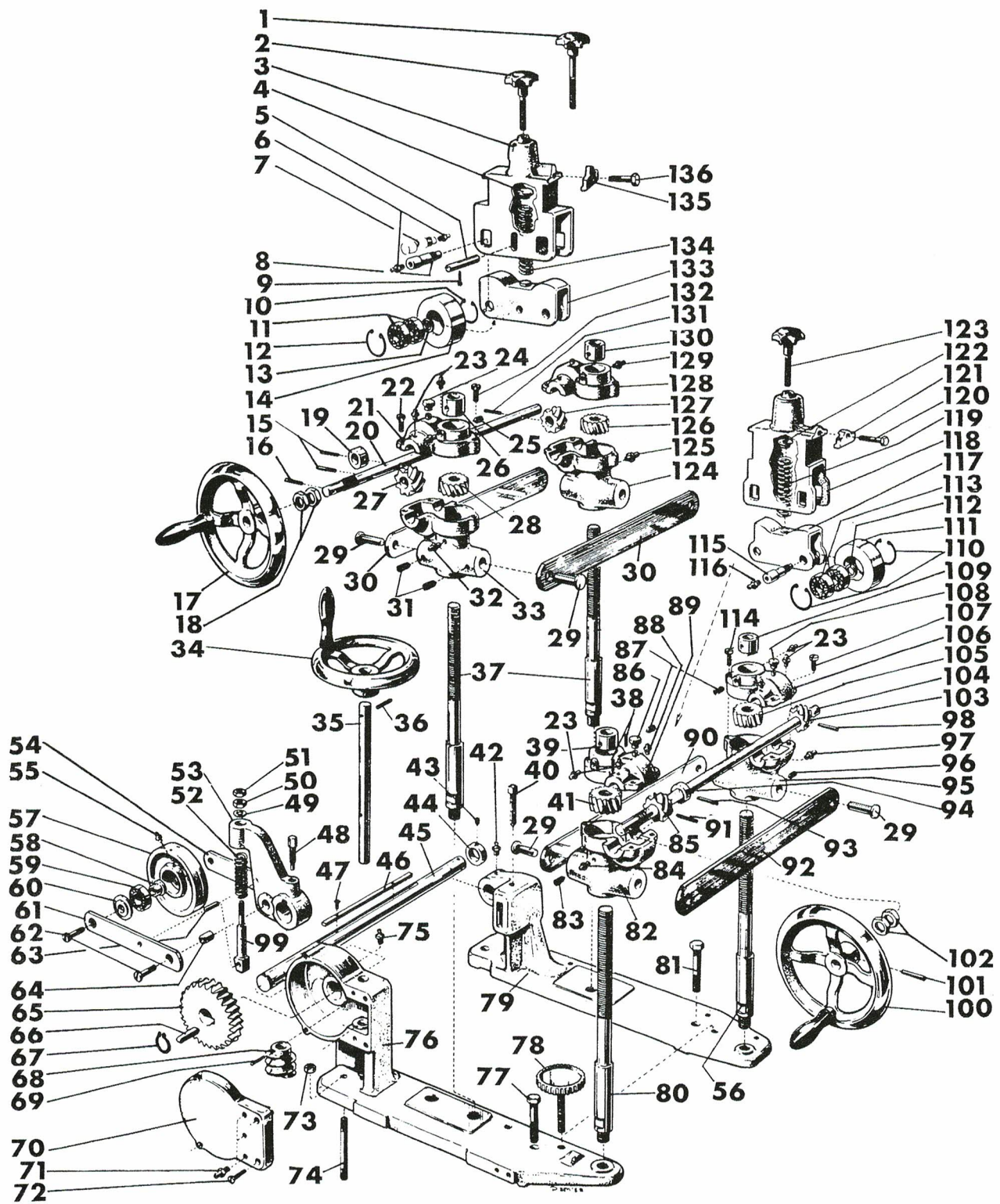
1	FBB - 12,2 Fjäderbricka	55	HF - 49 A Visare	109	SnAHM6 Smörjnippel
2	B6LS - 12 x 45 Skruv	56	PS - 10 x 40 Pinnskruv	110	KP - 5 x 36 Konisk pinne
3	M160MA - 42 - 2 Motor	57	HF - 2 A Mutter	111	HB - 49 Spiralhjul
4	RK - 12 x 90 Kil	58	ECS - 10 x 40 Skruv	112	HF - 28 C Skyddskåpa
5	HP - 69 - 32 Motorplatta	59	HF - 29 Tapp	113	ECS - 6 x 30 Skruv
6	HP - 77E Axel	60	S6SS - 10 x 16 Stoppskruv	114	1/8" Smörjpropp
7	SgA - 40 Spårring	61	Spf - 1, 25 - 6 x 55 - 30 V. Spiralfjäder	115	SKF - 51105 Kullager
8	HP - 136 B Fjäderskruv	62	Stålkula 8	116	HF - 17 C Spiralhjul
9	NS - 16 x 22 Tapp	63	S6SS - 6 x 8 Skruv	117	BRB - 21 x 40 Bricka
10	SgA - 16 Spårring	64	Spf - 1, 2 - 5 x 16 - 6V Spiralfjäder	118	SM - 20 x 1,5 Mutter
11	Spf - 11 - 32 x 180 - 11V Spiralfjäder	65	SnAHKR 1/8" Smörjnippel	119	B6LS - 16 x 50 Skruv
12	HP - 139 Bricka	66	LB6LM - 10 Mutter	120	FRP - 10 x 40 Fjädr. rörpinne
13	LB6M - 16 Mutter	67	HF - 12 J Hylsa	121	S6SS - 12 x 22 Stoppskruv
14	LB6M - 16 Mutter	68	ECS - 16 x 40 Skruv	122	47 - 3V5 - 170 Kilremskiva
15	S6SS - 8 x 16 Stoppskruv	69	PS - 16 x 115 Pinnskruv	123	47 - 3V5 - 100 Kilremskiva
16	SnBHKR 1/8" Smörjnippel	70	B6M - 16 Mutter	124	3V 400 Kilrep
17	HP - 131 F Bock	71	TBRB - 17 x 34 Bricka	125	HF - 38 F Remskydd
18	SM - 20 x 1,5 Mutter	72	HF - 50 M Mutter	126	ECS - 8 x 19 Skruv
19	NR - 220 x 18 Ratt med handtag	73	HF - 13 - 4 Mutter	127	SRU - 25 Stoppring
20	LB6M - 20 Mutter	74	HF - 25 B Centereringskona	128	PK 6 x 25 Konisk pinne
21	HF - 69 Bricka	75	HF - 20 D Kutterblock	129	KP 6 x 50 Kil
22	PS - 20 x 135 Pinnskruv	76	HF - 13 - 11 Kutterspindel	130	SKF - 6310 Kullager
23	HF - 62 B Låsskruv	77	S6SS - 8 x 10 Stoppskruv	131	HF - 5 L Slidbit
24	HF - 59 C Balk	78	107 - 138 Lagerram	132	107 - 138 Lagerram
25	Spf - 6 - 21 x 38 - 3 V Spiralfjäder	79	20 x 85 Stoppinne	133	107 - 85 Bock
26	HF - 59 B Balk	80	RK - 14 x 8 Kil		
27	SRU - 20 Stoppring	81	SKF - 6310 Kullager		
28	SM - 20 x 1,5 Mutter	82	HE - 6K Lagerlock		
29	HF - 15 S Ställskruv	83	HE - 65 A Mutter		
30	NR - 170 x 18 Ratt	84	FS - 10 x 40 Skruv		
31	KP - 5 x 40 Konisk pinne	85	HE - 9 D Lock		
32	KP - 5 x 36 Konisk pinne	86	SnAHKR 1/8" Smörjnippel		
33	SnAHM6 Smörjnippel	87	20 x 85 Stoppinne		
34	HF - 28 E Skyddskåpa	88	5/8" Ø 3" Brynsten		
35	HF - 13 - 8 Mutter	89	HF - 44 B Mutter		
36	HF - 35 Mutter	90	HF - 43 D Brynstenshållare		
37	HF - 7 L Lagerlock	91	HF - 47 B Ställskruv		
38	FRP - 5 x 20 Fjädr. rörpinne	92	HF - 48 B Låsskruv		
39	B6LS - 10 x 30 Skruv	93	B6LS - 16 x 80 Skruv		
40	PS - 10 x 25 Pinnskruv	94	HF - 5 M Slidbit		
41	LB6M - 10 Mutter	95	EC6S - 12 x 45 Skruv		
42	HF - 74 Öra	96	HF - 41 X Brynbalk		
43	HF - 6 S Löst lagerhus	97	HF - 53 E Spak med isolitkula 45		
44	B6LS - 10 x 25 Skruv	98	HF - 68 Skydd		
45	HF - 19 A Mutter	99	ECS - 6 x 16 Skruv		
46	BRB - 5, 3 x 10 Ni Bricka	100	HF - 45 D Slidbit		
47	ECS - 5 x 10 Ni Skruv	101	HF - 42 E Brynslid		
48	PHA - 57 G Visare	102	CS - 6 - 12 x 14 Skruv		
49	ECS - 5 x 10 Ni Skruv	103	HF - 48 C Rosett		
50	HF - 15 R Skruv	104	SM - 12 x 1 Mutter		
51	RB - 5/8" x 140 Rålsbult	105	BRB - 8, 4 x 16 Bricka		
52	15VU Skala	106	B6LS - 8 x 30 Skruv		
53	ECS - 5 x 10 Ni Skruv	107	KP - 5 x 40 Konisk pinne		
54	BRB - 5, 3 x 10 Ni Bricka	108	HF - 16 F Axel		

# Stavkutter



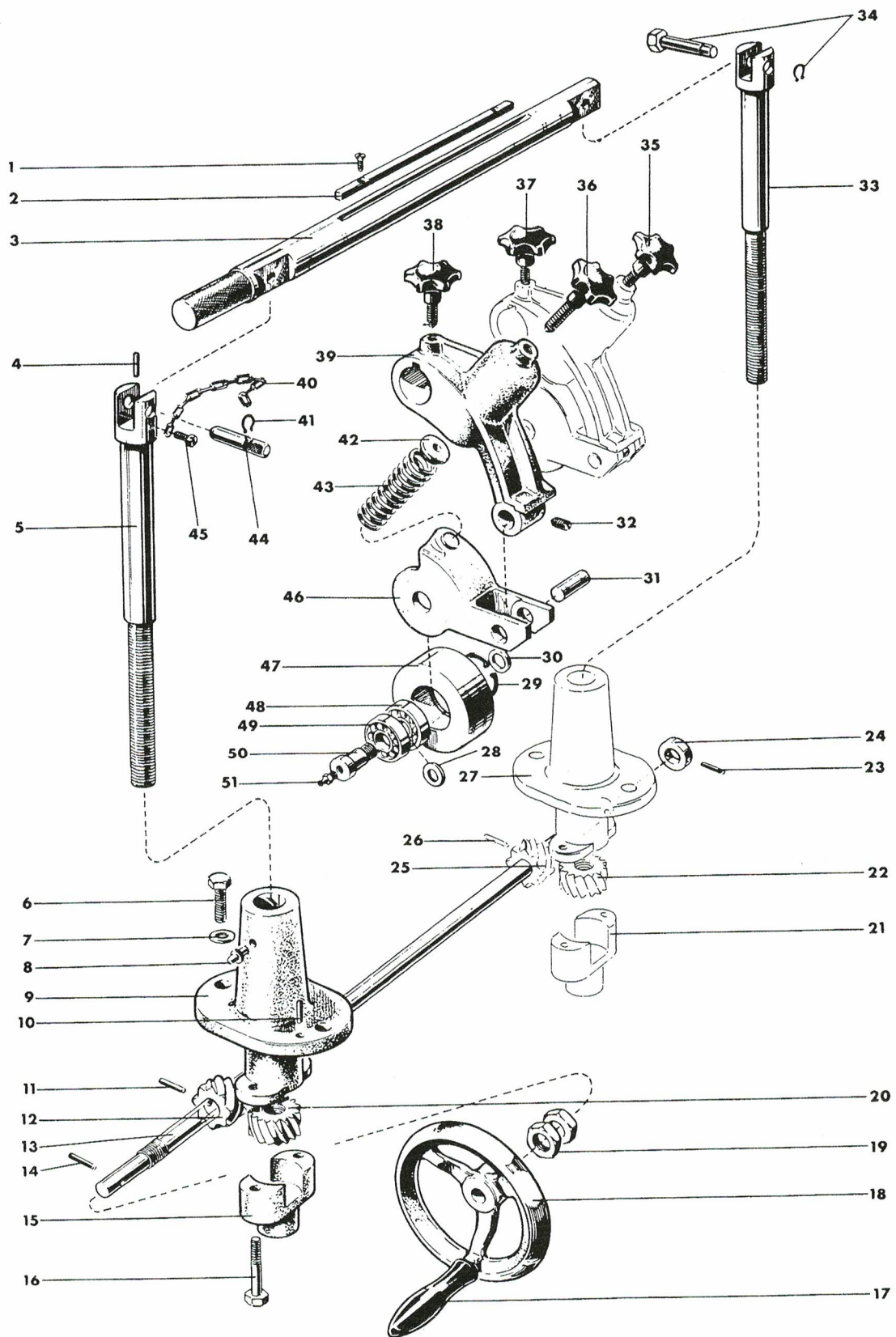
1 S6SS - 10 x 6 Stoppskruv	55 20 x 85 Stoppinne
2 47 - 3V4 - 100 Kilremskiva	56 175 x 18 Ratt
3 HH - 37 A Mutter	57 HH - 6 x Lagerhus
4 HH - 14 - 13 Stavkutterspindel	58 SKF - 2307 K Kullager
5 RK - 10 x 60 Plattkil	59 NH - 35 x 50 Hylsa
6 HH - 11 K Hylsa	60 HH - 7 L Lagerblock
7 HH - 17 P Kutterblock	61 ECS - 8 x 25 Skruv
8 FRP - 4 x 16 Spännstift	62 HH - 12 H Mutter
9 10 x 8 x 50 Kil	63 SM - 20 x 1,5 Mutter
10 HH - 17 R Kutterblock	64 SgA - 40 Spårring
11 10 x 8 x 125 Kil	65 SnAHM6 Smörjnippel
12 HH - 44 D Spänklots	66 SRU - 20 Stoppring
13 HA - 56 L Låsskruv	67 HH - 77 Ställskruv
14 CP - 5 x 30 Cyl. pinne	68 KP - 5 x 36 Konisk pinne
15 HA - 54 A Handtag	69 TMR - 89 A Mutter
16 HH - 57 R Remskydd	70 HH - 73 Arm
17 FBB - 6,1 Fjäderbricka	71 SnAHKR 1/8" Smörjnippel
18 ECS - 6 x 12 Skruv	72 HH - 75 Tapp
19 HH - 57 N Remskydd	73 SgA - 30 Spårring
20 B6LM - 12 Mutter	74 SnAHKR 1/8" Smörjnippel
21 PS - 12 x 180 Pinnskruv	75 SgA - 30 Spårring
22 3V 475 Kilrep	76 HH - 28 H Tärning
23 B6LS - 12 x 19 Skruv	77 HH - 74 Tapp
24 BRB - 13 x 22 Bricka	78 SgA - 30 Spårring
25 47 - 3V4 - 170 Kilremskiva	79 16 x 60 T-Skruv
26 M132S 38 - 2 Motor	80 B6LM - 16 Mutter
27 NR - 175 x 20 Ratt	81 SnBHKR 1/8" Smörjnippel
28 HP - 72 F Skruv	82 HH - 49 E Ratt
29 SRU - 20 Stoppring	83 SM - 40 x 1,5 Mutter
30 HP - 137 L Lager	84 FS - 8 x 25 Skruv
31 FBB - 12,2 Fjäderbricka	85 HH - 22 A Bricka
32 B6LS - 12 x 40 Skruv	86 B6LS - 16 x 50 Skruv
33 HH - 76 Lagertapp	87 FRP - 8 x 40 Refflad pinne
34 KP - 5 x 36 Konisk pinne	88 HH - 3 P Lager
35 HP - 138 Arm	89 SnAHM6 Smörjnippel
36 RK - 12 x 50 Kil	90 T4SS - 16 x 50 Stoppskruv
37 SnAHKR 1/8" Smörjnippel	91 HH - 4- 11 Kutterram
38 HP - 77 F Axel	92 HH - 1 E Axel
39 SgA - 40 Spårring	93 T4SS - 16 x 50 Stoppskruv
40 HP - 69 - 28 Motorplatta	94 SnAKR 1/8" Smörjnippel
41 FBB - 16,2 Fjäderbricka	95 20 x 85 Stoppinne
42 B6LS - 16 x 60 Skruv	96 20 x 85 Stoppinne
43 Spf 6, 5 - 22 x 85 - 10V Fjäder	97 SnAHKR 1/8" Smörjnippel
44 TMR - 89 Mutter	98 SKF - 6308 Kullager
45 S6SS - 12 x 22 Stoppskruv	99 H - 90 - 60 Lock
46 HH - 30 K Spånplåt	100 ECS - 8 x 19 Skruv
47 TBRB - 17 x 34 Bricka	101 KK - 40 x 1, 5 H Kullagermutter
48 B6LS - 16 x 80 Skruv	
49 FBB - 10, 2 Bricka	
50 B6LS - 10 x 35 Skruv	
51 HA - 17 - 3 Stavk. bord	
52 HA - 24 S Bordplåt	
53 S6SS - 8 x 10 Stoppskruv	
54 20 x 85 Stoppinne	

# Övertryck



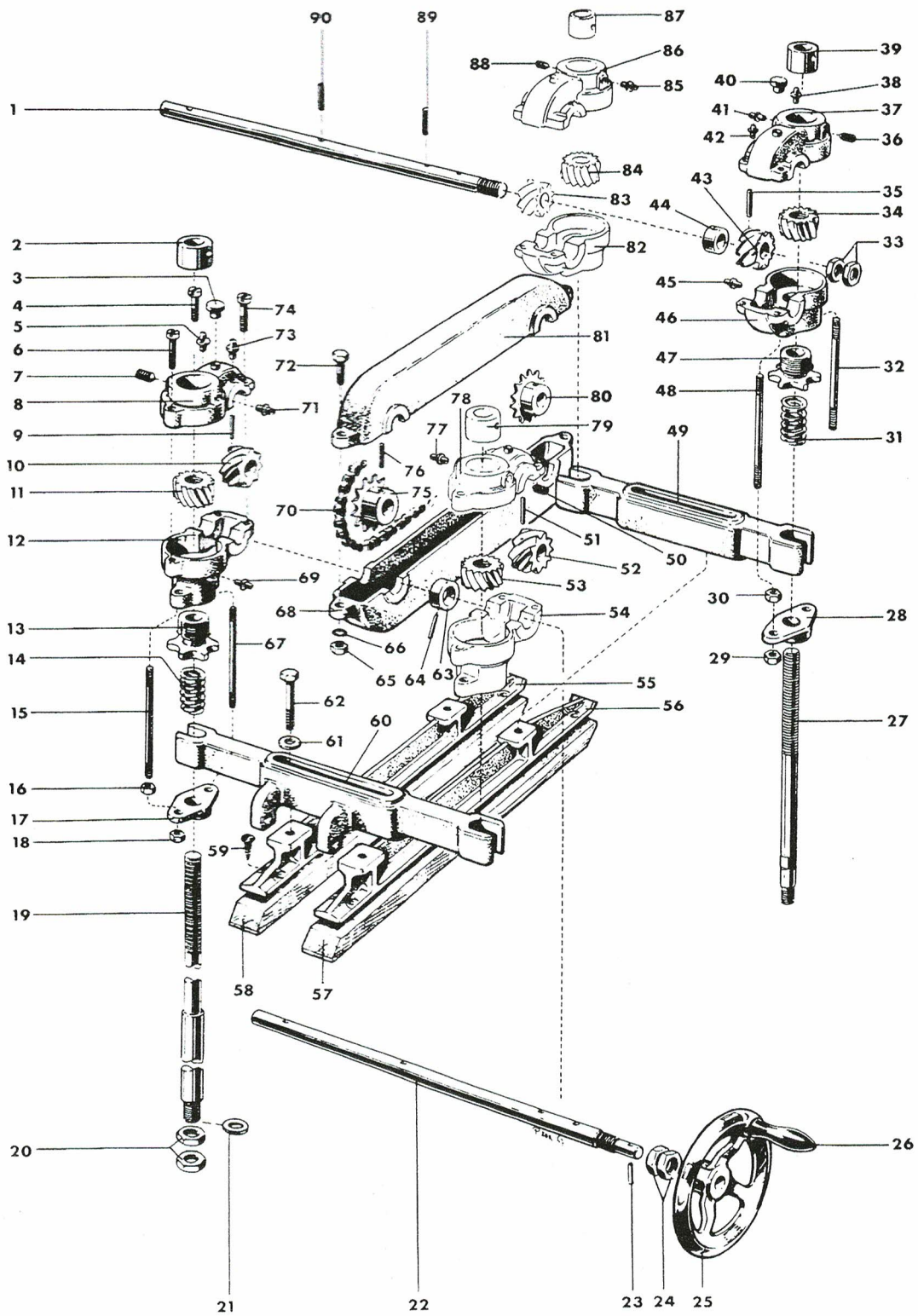
1	R8S - 16 x 100 Rosettskruv	55	SnAHM6 Smörjnippel	109	HM - 91 N Bussning
2	R8S - 16 x 60 Rosettskruv	56	HM - 21 Y Pressskruv	110	SgH - 47 Spårring
3	HM - 53 K Fjäderhus	57	HM - 88 J Pressrulle	111	HM - 86 T Pressrulle
4	HM - 62 C Bricka	58	HM - 90 F Hylsa	112	NH - 20 x 6 Hylsa
5	HM - 93 U Svängtapp	59	SKF - 6204 Kullager	113	SKF - 6204Z Kullager
6	SnCHKR 1/8" Smörjnippel	60	HM - 91 M Bricka	114	ECS - 8 x 30 Skruv
7	HM - 93 - 8 Tapp för pressrulle	61	HM - 95 G Plåt	115	HM - 93 - 7 Tapp för pressrulle
8	HM - 93 - 7 Tapp för pressrulle	62	HM - 92 C Skruv		HM - 93 - 8 H "
9	SP - 3 x 19 Saxpinne	63	HM - 93 Tapp	116	SnCHKR 1/8" Smörjnippel
10	SgH - 47 Spårring	64	HM - 90 A Hylsa	117	HM - 67 Z Länk
11	SKF - 6204Z Kullager	65	HM - 34 P Snäckhjul	118	HM - 52 F Fjäderhus
12	SgH - 47 Spårring	66	12 x 8 x 44 Kil	119	Spf - 7 - 25 x 165 - 16 V Spiralfjäder
13	NH - 20 x 6 Hylsa	67	SgA - 40 Låsring	120	B6LS - 16 x 45 Skruv
14	HM - 86 T Pressrulle	68	HM - 33 H Snäcka	121	HM - 53 H Klämbricka
15	KP - 5 x 36 Konisk pinne	69	KP - 5 x 40 Konisk pinne	122	HM - 62 A Bricka
16	KP - 5 x 40 Konisk pinne	70	HM - 148 Lock	123	R6S - 12 x 60 Rosettskruv
17	NR - 220 x 18 Ratt med handtag 90	71	SnAHM6 Smörjnippel	124	HM - 39 J Växelkäpa
18	SM - 20 x 1,5 Mutter	72	FS - 6 x 30 Skruv	125	SnAHM6 Smörjnippel
19	SRU - 20 Stoppring	73	B6LM - 16 Mutter	126	HM - 34 G Spiralhjul
20	HM - 42X Axel	74	PS - 16 x 110 Skruv	127	HB - 49 Spiralhjul
21	HC - 45C Växelkäpa	75	SnAHM6 Smörjnippel	128	HC - 45 B Växelkäpa
22	ECS - 8 x 25 Skruv	76	HM - 11 - 20 Regel	129	SnAHM6 Smörjnippel
23	SnAHM6 Smörjnippel	77	B6LS - 16 x 90 Skruv	130	HM - 91 N Bussning
24	1/8" Smörjpropp	78	R8S - 16 x 100 Rosettskruv	131	KP - 5 x 36 Konisk pinne
25	S6SS - 10 x 16 Skruv	79	HM - 12 - 14 Regel	132	ECS - 8 x 30 Skruv
26	HM - 91 N Bussning	80	HM - 21 Y Pressskruv	133	HM - 67 - 1 Länk
27	HB - 49 Spiralhjul	81	B6LS - 16 x 90 Skruv	134	Spf - 9 - 32 x 160 - 12 V Spiralfjäder
28	HM - 34 G Spiralhjul	82	HM - 39 J Växelkäpa	135	HM - 53 H Klämbricka
29	NT - 20 x 50 Tapp	83	S6SS - 10 x 16 Skruv	136	B6LS - 16 x 45 Skruv
30	HM - 46 L Pressbalk	84	SnAHM6 Smörjnippel		
31	S6SS - 10 x 16 Skruv	85	HB - 49 Spiralhjul		
32	SnAHM6 Smörjnippel	86	1/8" Smörjpropp		
33	HM - 39 H Växelkäpa	87	S6SS - 10 x 16 Skruv		
34	NR - 175 x 20 Ratt med handtag 75	88	SnAHM6 Smörjnippel		
35	HM - 44 J Axel för snäcka	89	HC - 45 B Växelkäpa		
36	KP - 5 x 36 Konisk pinne	90	HM - 46 M Pressbalk		
37	HM - 22 P Pressskruv	91	KP - 5 x 36 Konisk pinne		
38	FRP - 4 x 20 Fjädr. rörpinne	92	HM - 46 M Pressbalk		
39	HM - 91 N Bussning	93	KP - 5 x 36 Konisk pinne		
40	S4SS - 12 x 35sh Stoppskruv	94	SRU - 20 Stoppring		
41	HM - 34 F Spiralhjul	95	HM - 39 H Växelkäpa		
42	SnAHM6 Smörjnippel	96	S6SS - 10 x 16 Skruv		
43	S6SS 10 x 12 Stoppskruv	97	SnAHM6 Smörjnippel		
44	LSS 40 Stoppring	98	KP - 5 x 36 Konisk pinne		
45	HM - 48 - 7 Axel	99	HM - 73 C Bult		
46	HM - 126 E Kil	100	NR - 220 x 18 Ratt med handtag 90		
47	FS - 6 x 19 Skruv	101	KP - 5 x 40 Konisk pinne		
48	R6S - 12 x 60 Låsskruv	102	SM - 20 x 1,5 Mutter		
49	BRB - 13 x 22 Bricka	103	HB - 49 Spiralhjul		
50	LB6LM - 12 Mutter	104	HM - 42 V Axel		
51	LB6LM - 12 Mutter	105	HM - 34 F Spiralhjul		
52	Spf - 8, 5 - 25 x 110 - 8V Spiralfjäder	106	HC - 45 C Växelkäpa		
53	HM - 58 M Pressarm	107	ECS - 8 x 25 Skruv		
54	HM - 96 A Plåt	108	1/8" Smörjpropp		

# Övertryck



- 1 FS 6 x 19 Skruv
- 2 HM - 126 E Kil
- 3 HM - 49 S Pressaxel
- 4 CP 6 x 35 Cyl. pinne
- 5 HM - 24 - 13 Pressskruv
- 6 B6LS 16 x 40 Skruv
- 7 BRB 17 x 30 Bricka
- 8 SnAHKR 1/8" Smörjnippel
- 9 HM - 127 B Lagerhylsa
- 10 FRP 6 x 28 Fjädr. rörpinne
- 11 KP 5 x 36 Konisk pinne
- 12 HB - 49 Spiralhjul
- 13 HM - 43 G Axel
- 14 KP 5 x 40 Konisk pinne
- 15 HM - 128 Lager
- 16 B6LS - 10 x 60 Skruv
- 17 Handtag 90
- 18 NR - 170 x 18 Ratt
- 19 SM - 20 x 1, 5 Mutter
- 20 HM - 34 F Spiralhjul
- 21 HM - 128 Lager
- 22 HM - 34 F Spiralhjul
- 23 KP 5 x 36 Konisk pinne
- 24 SRU - 20 Stoppring
- 25 HB - 49 Spiralhjul
- 26 KP 5 x 36 Konisk pinne
- 27 HM - 127 B Lagerhylsa
- 28 PS - 20 x 28 x 0, 3 Distansring
- 29 SgH 47 Spårring
- 30 NH - 20 x 6 Hylsa
- 31 CP - 20 x 55 Cyl. pinne
- 32 S6SS 8 x 10 Stoppskruv
- 33 HM - 24 - 14 Pressskruv
- 34 NS 16 x 47 Tapp med seegersäkr.
- 35 R6S - 12 x 80 Rosettskruv
- 36 R6S - 12 x 50 Rosettskruv
- 37 R6S - 12 x 60 Rosettskruv
- 38 R6S - 12 x 30 Rosettskruv
- 39 HM - 54 B Fjäderhus
- 40 2 x 150 Kätting
- 41 SgA - 16 Spårring
- 42 HM - 62 A Bricka
- 43 Spf7 - 25 x 165 - 16 V Spiralfjäder
- 44 HM - 32 Tapp
- 45 ECS - 4 x 8 Skruv
- 46 HM - 68 B Länk
- 47 HM - 86 T Pressrulle
- 48 SKF 6204 Z Kullager
- 49 SKF 6204 Z Kullager
- 50 HM - 93 - 6 Tapp, höger
- 50 HM - 93 - 5 Tapp, vänster
- 51 SnCHKR 1/8" Smörjnippel

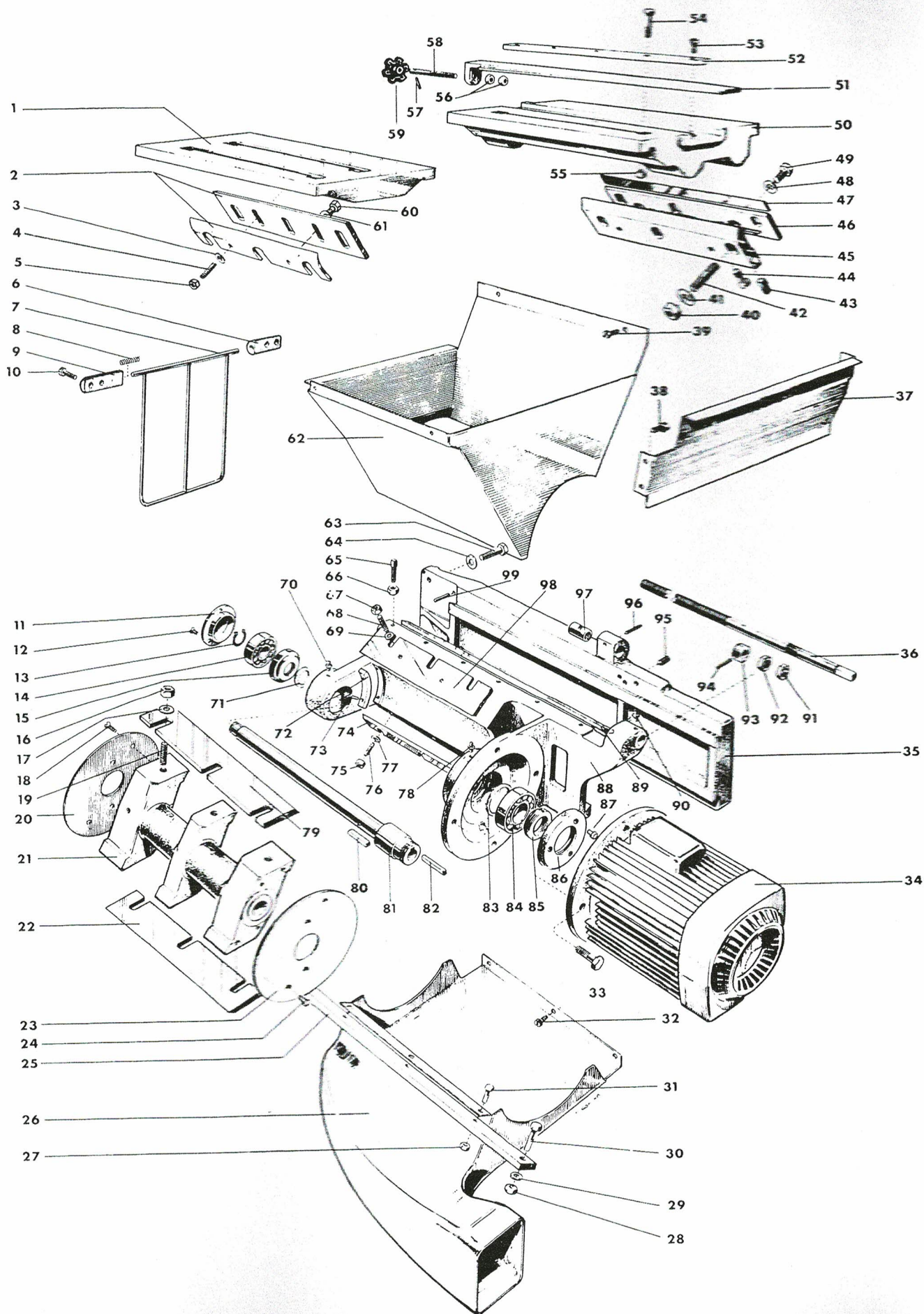
# Övertryck





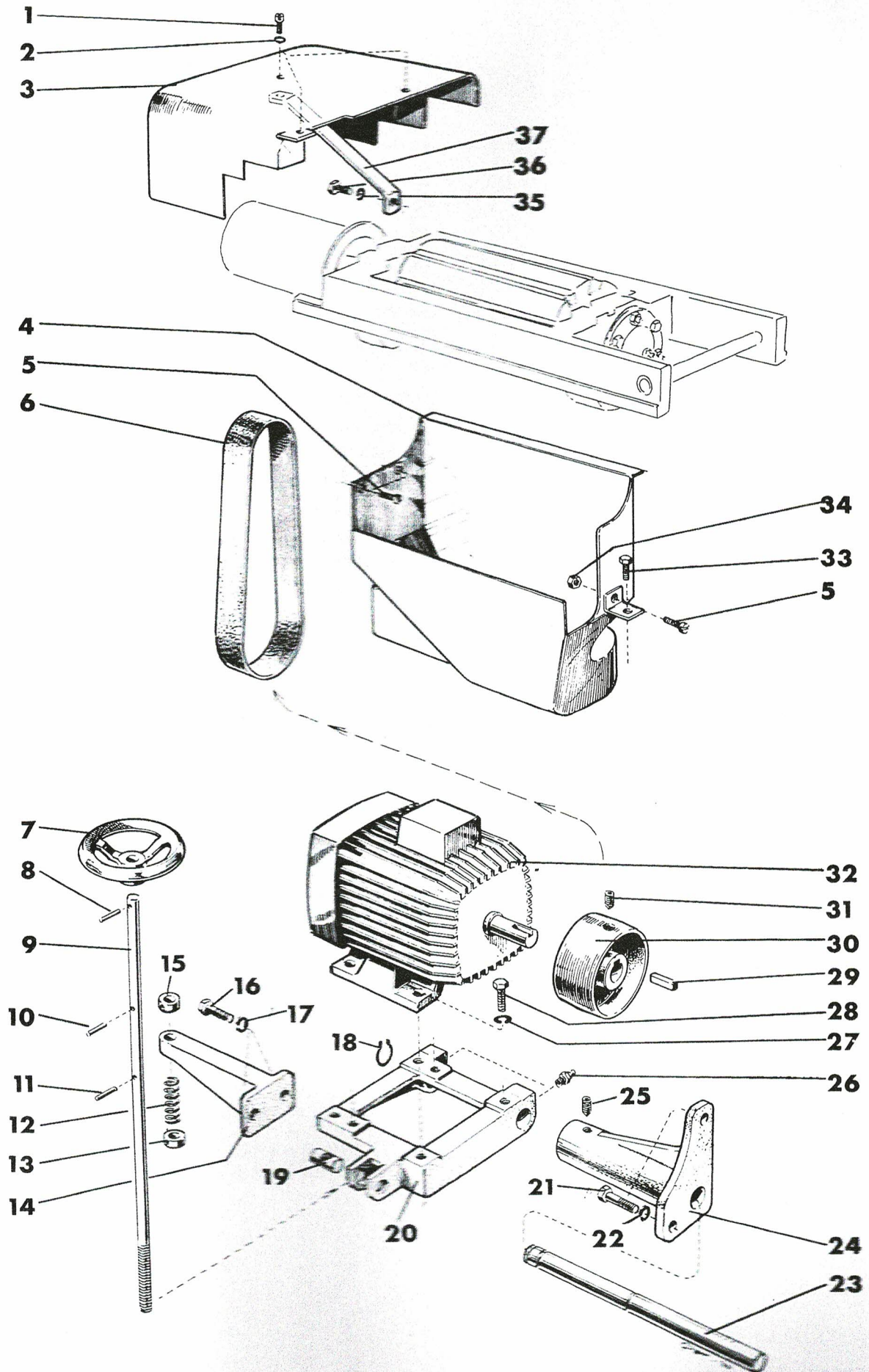
- |                                       |   |
|---------------------------------------|---|
| 1 HM - 45 L Axel                      | 55 HM - 113 K Släpsko                             |
| 2 HM - 91 N Bussning                  | 56 HM - 113 K Släpsko                             |
| 3 R 1/8" Smörjpropp                   | 57 HM - 113 H Släpsko (Bok)                       |
| 4 ECS - 8 x 25 Skruv                  | 58 HM - 113 H Släpsko (Bok)                       |
| 5 SnAHM6 Smörjnippel                  | 59 1 1/4" NR 12 Träskruv Kullrig                  |
| 6 ECS - 8 x 30 Skruv                  | 60 HM - 51 J Pressbalk                            |
| 7 S6SS - 10 x 16 Stoppskruv           | 61 TBRB - 13 x 28 Bricka                          |
| 8 HC - 45 B Växelåpa                  | 62 B6LS - 12 x 80 Skruv                           |
| 9 KP - 5 x 36 Konisk pinne            | 63 SRU - 20 Stoppring                             |
| 10 HB - 49 Spiralhjul                 | 64 KP - 5 x 36 Konisk pinne                       |
| 11 HM - 34 F Spiralhjul               | 65 B6LM - 6 Mutter                                |
| 12 HM - 39 P Växelåpa                 | 66 FBB - 6, 1 Fjäderbricka                        |
| 13 HM - 63 F Spännmutter              | 67 HM - 56 F Pinnbult                             |
| 14 Spf 7 - 27 x 50 - 4 V Spiralfjäder | 68 107 - 226 Kåpa                                 |
| 15 HM - 56 F Pinnbult                 | 69 SnAHM6 Smörjnippel                             |
| 16 B6LM - 8 Mutter                    | 70 1/2" Cykelkedja 50 länkar inkl. Kopplingslåset |
| 17 HM - 56 E Bricka                   | 71 SnAHM6 Smörjnippel                             |
| 18 B6LM - 8 Mutter                    | 72 B6LS - 6 x 30 Skruv                            |
| 19 HM - 19 P Presskruv                | 73 SnAHM6 Smörjnippel                             |
| 20 SM - 30 x 1, 5 Mutter              | 74 ECS - 8 x 25 Skruv                             |
| 21 HE - 18 Bricka                     | 75 HM - 30 E Kedjehjulsnav med kedjekrans         |
| 22 HM - 45 M Axel                     | 76 KP - 5 x 40 Konisk pinne                       |
| 23 KP - 5 x 40 Konisk pinne           | 77 SnAHM6 Smörjnippel                             |
| 24 SM - 20 x 1, 5 Mutter              | 78 HC - 45 C Växelåpa                             |
| 25 NR - 220 x 18 Ratt                 | 79 HM - 91 N Bussning                             |
| 26 Handtag 90                         | 80 HM - 30 E Kedjehjulsnav med kedjekrans         |
| 27 HM - 24 - 7 Presskruv              | 81 107 - 226 Kåpa                                 |
| 28 HM - 56 E Bricka                   | 82 HM - 39 R Växelåpa                             |
| 29 B6LM - 8 Mutter                    | 83 HB - 49 Spiralhjul                             |
| 30 B6LM - 8 Mutter                    | 84 HM - 34 G Spiralhjul                           |
| 31 Spf 7 - 27 x 50 - 4 V Spiralfjäder | 85 SnAHM6 Smörjnippel                             |
| 32 HM - 56 F Pinnbult                 | 86 HC - 45 C Växelåpa                             |
| 33 SM - 20 x 1, 5 Mutter              | 87 HM - 91 N Bussning                             |
| 34 HM - 34 G Spiralhjul               | 88 S6SS - 10 x 16 Stoppskruv                      |
| 35 KP - 5 x 36 Konisk pinne           | 89 KP - 5 x 36 Konisk pinne                       |
| 36 S6SS - 10 x 16 Stoppskruv          | 90 KP - 5 x 40 Konisk pinne                       |
| 37 HC - 45 B Växelåpa                 |   |
| 38 SnAHM6 Smörjnippel                 |   |
| 39 HM - 91 N Bussning                 |   |
| 40 R 1/8" Smörjpropp                  |   |
| 41 SnAHM6 Smörjnippel                 |   |
| 42 SnAHM6 Smörjnippel                 |   |
| 43 HB - 49 Spiralhjul                 |   |
| 44 SR U 20 Stoppring                  |   |
| 45 SnAHM6 Smörjnippel                 |   |
| 46 HM - 39 P Växelåpa                 |   |
| 47 HM - 63 F Spännmutter              |   |
| 48 HM - 56 F Pinnbult                 |   |
| 49 HM - 51 H Pressbalk                |   |
| 50 S6SS - 10 x 16 Stoppskruv          |   |
| 51 KP - 5 x 36 Konisk pinne           |   |
| 52 HB - 49 Spiralhjul                 |   |
| 53 HM - 34 F Spiralhjul               |   |
| 54 HM - 39 R Växelåpa                 |   |

# Spånklipp



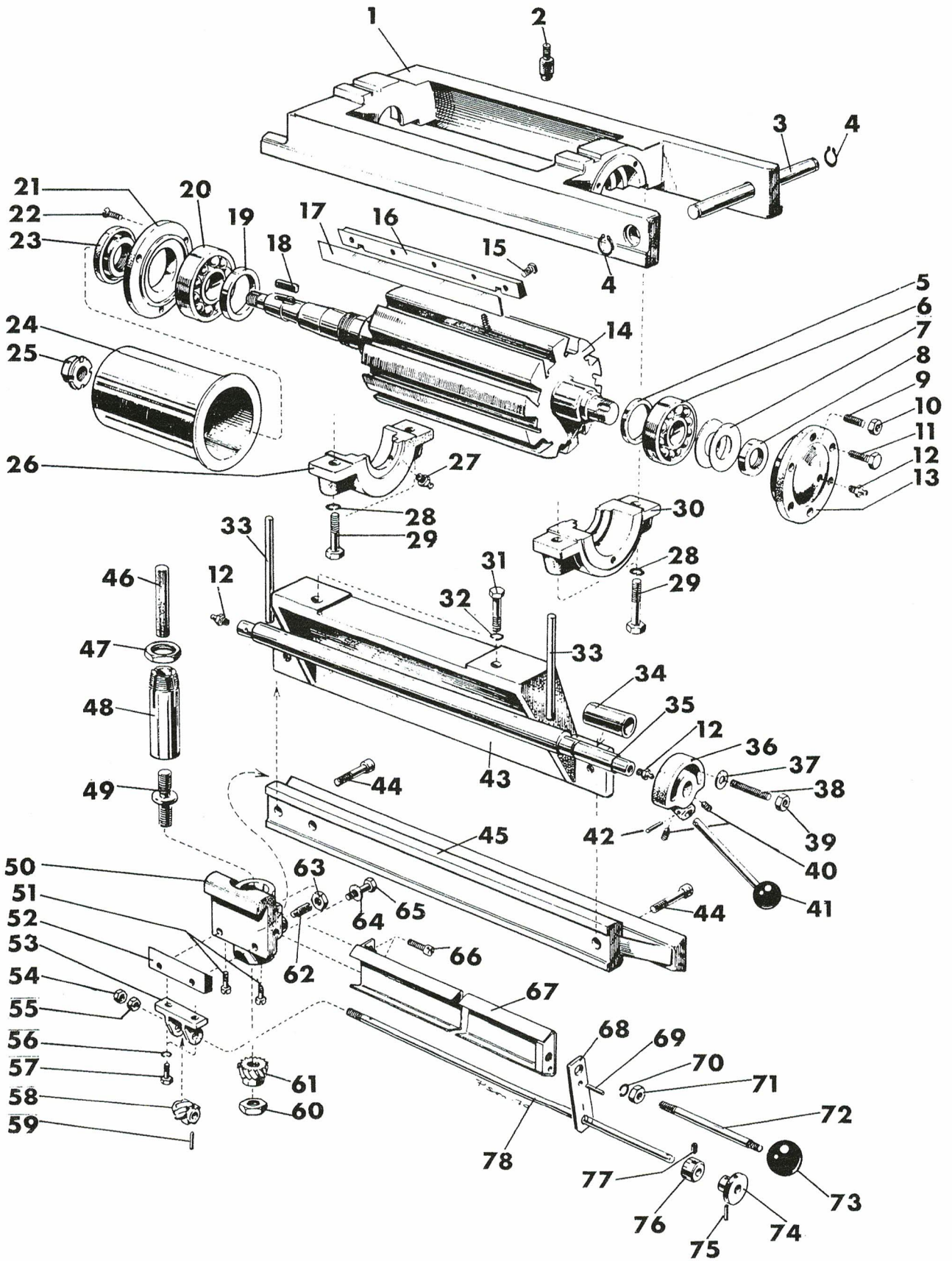
- |   |                                     |
|---|-------------------------------------|
| 1 HJ - 12 F Planbox                       | 55 B6LM - 12 Mutter                 |
| 2 224 A Planboxstål med klaff             | 56 LB6LM - 12 Mutter                |
| 3 HJ - 23 Bricka                          | 57 CP - 4 x 25 Cylindr. pinne       |
| 4 PS - 16 x 65 Pinnskruv                  | 58 HJ - 41 Ställskruv               |
| 5 B6LM - 16 Mutter                        | 59 R6H - 12 Rosett                  |
| 6 HS - 35 Lager                           | 60 B6LS - 10 x 30 Skruv             |
| 7 HS - 34 A Skyddsgaller                  | 61 TBRB 10 x 22 Bricka              |
| 8 Spf - 1, 5 - 6 x 44 - 17 V Spiralfjäder | 62 HS - 31 F Spånhus                |
| 9 HS - 35 B Lager                         | 63 B6LS - 16 x 60 Skruv             |
| 10 ECS - 8 x 30 Skruv                     | 64 TBRB - 17 x 34 Bricka            |
| 11 AK - 72 F Lock                         | 65 T4SS - 10 x 35 Skruv             |
| 12 FS - 6 x 19 Skruv                      | 66 LB6LM - 10 Mutter                |
| 13 SgA - 30 Spårning                      | 67 B6LM - 16 Mutter                 |
| 14 SKF - 6306 Kullager                    | 68 PS - 16 x 45 Pinnskruv           |
| 15 C - 72 - 35, 5 Lock                    | 69 BRB - 16 x 30 Bricka             |
| 16 B6LM - 16 Mutter                       | 70 SnAHKR 1/8" Smörjnippel          |
| 17 BRB - 16 x 30 Bricka                   | 71 3 x 5 x 126 Filtpackning         |
| 18 FS - 6 x 12 Skruv                      | 72 HS - 29 Inställn. segment        |
| 19 PS - 16 x 45 Pinnskruv                 | 73 ECS - 8 x 30 Skruv               |
| 20 HS - 16 B Plåtskiva                    | 74 1480 Stål                        |
| 21 HS - 15 D Kutterblock                  | 75 B6LM - 16 Mutter                 |
| 22 1479 Stål                              | 76 PS - 16 x 45 Pinnskruv           |
| 23 HS - 16 C Plåtskiva                    | 77 BRB - 16 x 30 Bricka             |
| 24 FS - 6 x 12 Skruv                      | 78 SnAHKR 1/8" Smörjnippel          |
| 25 HS - 32 B Bärjärn                      | 79 1479 Stål                        |
| 26 HS - 30 D Spånhus                      | 80 RK - 10 x 50 Plattkil            |
| 27 B6LM - 6 Mutter                        | 81 HS - 18 - 5 Kutterspindel        |
| 28 B6LM - 16 Mutter                       | 82 RK - 8 x 65 Kil                  |
| 29 TBRB - 17 x 34 Bricka                  | 83 3 x 5 x 185                      |
| 30 B6LS - 16 x 70 Skruv                   | 84 SKF - 6209 Kullager              |
| 31 B6LS - 6 x 30 Skruv                    | 85 KM - 45 x 1, 5 V Kullager mutter |
| 32 ECS - 6 x 12 Skruv                     | 86 BK - 85 - 65, 5 F Lock           |
| 33 B6LS - 12 x 35 Skruv                   | 87 FS - 8 x 25 Skruv                |
| 34 M - 112M28F - 215/4 Motor              | 88 107 - 126 Kutterram              |
| 35 HS - 2 G Slid                          | 89 HS - 3 E Slidbit                 |
| 36 HS - 33 A Skruv                        | 90 SnAHM6 Smörjnippel               |
| 37 HS - 31 G Spånplåt                     | 91 SM - 20 x 1, 5 Mutter            |
| 38 ECS - 6 x 12 Skruv                     | 92 SM - 20 x 1, 5 Mutter            |
| 39 ECS - 6 x 12 Skruv                     | 93 SRU - 20 Stoppring               |
| 40 B6LM - 16 Mutter                       | 94 KP - 5 x 36 Konisk pinne         |
| 41 BRB - 17 x 30 Bricka                   | 95 S6SS - 12 x 22 Ställskruv        |
| 42 PS - 16 x 70 Pinnskruv                 | 96 KP - 4 x 32 Konisk pinne         |
| 43 MD - 23 C Skruv                        | 97 HS - 36 Mutter                   |
| 44 HJ - 43 Ställskruv                     | 98 1480 Stål                        |
| 45 HJ - 37 Klaff                          | 99 CP - 10 x 40 Cylindr. pinne      |
| 46 HJ - 38 Stödskena                      |                                     |
| 47 35 x 3 x 330 Självhårdande stål        |                                     |
| 48 TBRB - 17 x 34 Bricka                  |                                     |
| 49 B6LS - 16 x 30 Skruv                   |                                     |
| 50 HJ - 12 G Planbox                      |                                     |
| 51 HJ - 39 Bordskena                      |                                     |
| 52 HJ - 40 Styrlist                       |                                     |
| 53 ECS - 10 x 30 Skruv                    |                                     |
| 54 HJ - 42 Bult                           |                                     |

# Plankutter



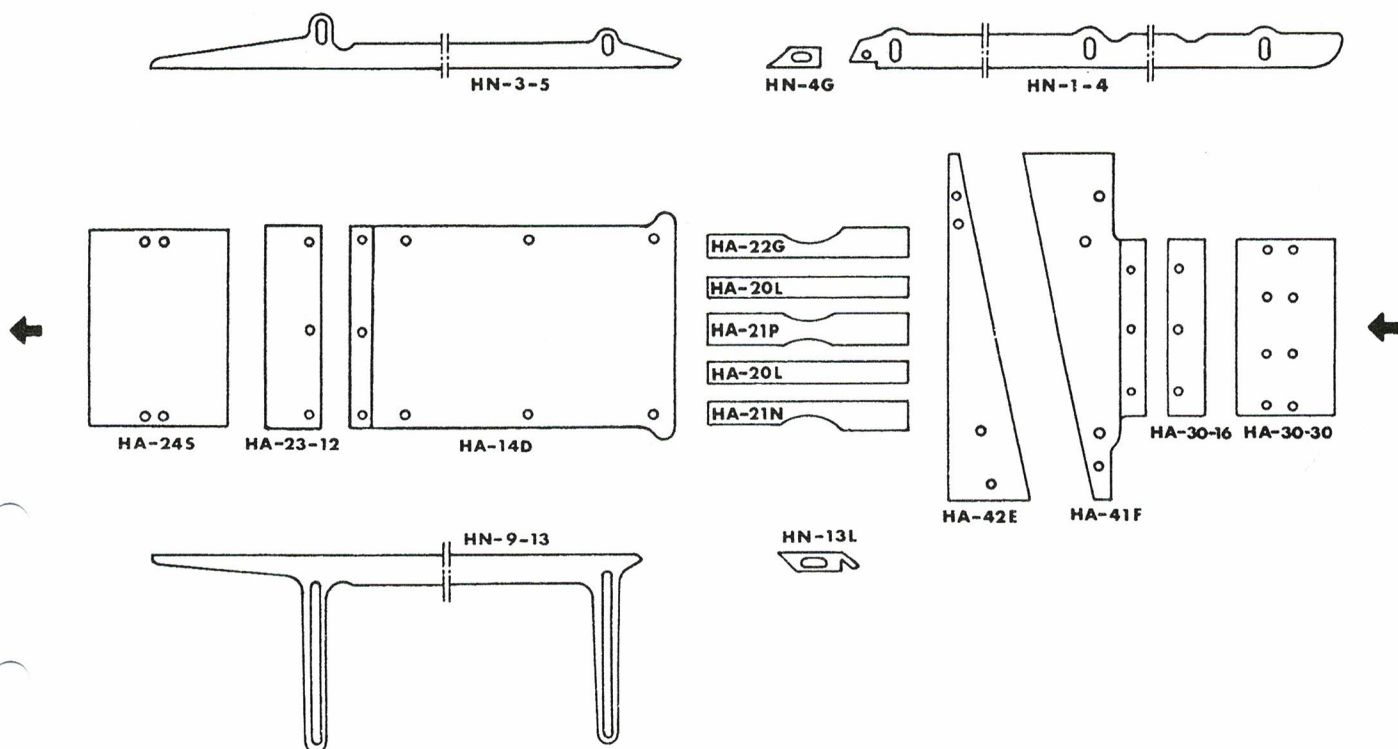
- 1 ECS - 8 x 12 Skruv
- 2 FBB - 8,2 Fjäderbricka
- 3 107 - 352 Remskydd
- 4 107 - 392 Spånhus för plankutter
- 5 ECS - 6 x 12 Skruv
- 6 75 x 1350 Ändlös rem
- 7 175 x 20 Ratt
- 8 KP - 5 x 36 Konisk pinne
- 9 HP - 72 P Skruv
- 10 KP - 5 x 36 Konisk pinne
- 11 KP - 5 x 36 Konisk pinne
- 12 Spf - 5, 5 x 22 x 85 - 10 Varv Spiralfjäder
- 13 SRU - 20 Ring
- 14 HP - 137J Lager
- 15 SRU - 20 Ring
- 16 B6LS - 16 x 50 Skruv
- 17 FBB - 16,2 Fjäderbricka
- 18 SgA - 40 Spärring
- 19 TMR - 89 A Mutter
- 20 HP - 69 - 36 Motorplatta
- 21 B6LS - 16 x 50 Skruv
- 22 FBB - 16,2 Fjäderbricka
- 23 HP - 77 - 5 Axel
- 24 HP - 131 U Bock
- 25 S6SS - 12 x 22 Stoppskruv
- 26 SnBHKR 1/8" Smörjnippel
- 27 FBB - 10,2 Fjäderbricka
- 28 B6LS - 10 x 35 Skruv
- 29 RK 10 x 80 Kil
- 30 HP - 39 - 24 Remskiva
- 31 S6SS - 12 x 22 Stoppskruv
- 32 M - 132SB 38 - 2 Motor 10 HK
- 33 B6LS - 8 x 16 Skruv
- 34 B6LM - 6 Mutter
- 35 FBB - 8,2 Fjäderbricka
- 36 B6LS - 8 x 25 Skruv
- 37 HP - 174 Stag

# Plankutter



- |    |                              |    |                              |
|----|------------------------------|----|------------------------------|
| 1  | 107 - 390 Kutterram          | 54 | LB6LM - 8 Mutter             |
| 2  | HT - 28 Låsskruv             | 55 | LB6LM - 8 Mutter             |
| 3  | HT - 5 A Handtag             | 56 | FBB - 5,1 Fjäderbricka       |
| 4  | SgA - 25 Spärring            | 57 | B6LS - 5 x 16 Skruv          |
| 5  | TR - 70 Tättningsring        | 58 | HF - 78 Spiralhjul           |
| 6  | SKF - 6309 Kullager          | 59 | FRP - 3 x 14 Refflad pinne   |
| 7  | K 99 x 65, 5 x 1 Brickfjäder | 60 | SM - 12 x 1 Mutter           |
| 8  | BRK - 45 x 50 Bricka         | 61 | HF - 77 Spiralhjul           |
| 8  | KM9 + MB 9 Mutter + Bricka   | 62 | HF - 82 Skruv                |
| 9  | PSS - 10 x 25 Skruv          | 63 | SM - 12 x 1 Mutter           |
| 10 | LB6LM - 10 Mutter            | 64 | BRB - 8, 4 x 16 Bricka       |
| 11 | B6LS - 10 x 30 Skruv         | 65 | B6LS - 8 x 30 Skruv          |
| 12 | SnAHRK 1/8" Smörjnippel      | 66 | CS - 6 x 16 Skruv            |
| 13 | HT - 1 A Kullagerlock        | 67 | HF - 68 Skydd                |
| 14 | 107 - 39 Plankutter          | 68 | HF - 79 Stödlager            |
| 15 | MD - 23 H Skruv              | 69 | FRP - 4 x 14 Fjädr. rörpinne |
| 16 | HD - 32 T List               | 70 | FBB - 12,2 Fjäderbricka      |
| 17 | 35 x 3 x 330 Rundkutterstål  | 71 | LB6LM - 12 Mutter            |
| 18 | R - 12 x 12 x 50 Plattkil    | 72 | HF - 53 E Spak               |
| 19 | TR - 80 Tättningsring        | 73 | Isolitkula 40                |
| 20 | SKF - 6312 Kullager          | 74 | HF - 48 D Rosett             |
| 21 | H - 130 - 87 Kullagerlock    | 75 | FRP - 2 x 14 Fjädr. rörpinne |
| 22 | ECS - 12 x 25 Skruv          | 76 | HF - 81 Skala                |
| 23 | KK 60 x 2 H Kullagermutter   | 77 | PSS - 4 x 6 Stoppskruv       |
| 24 | HT - 10 Remskiva             | 78 | HF - 80 Axel                 |
| 25 | HT - 4 Mutter                |    |                              |
| 26 | HT - 3 B Överfall            |    |                              |
| 27 | SnCHKR 1/8" Smörjnippel      |    |                              |
| 28 | FBB - 16,2 Fjäderbricka      |    |                              |
| 29 | B6LS - 16 x 80 Skruv         |    |                              |
| 30 | HT - 3 C Överfall            |    |                              |
| 31 | B6LS - 12 x 40 Skruv         |    |                              |
| 32 | FBB - 12,2 Fjäderbricka      |    |                              |
| 33 | HD - 25 A Tapp               |    |                              |
| 34 | HD - 51 B Hylsa              |    |                              |
| 35 | HD - 26 A Excenteraxel       |    |                              |
| 36 | HD - 27 E Segment            |    |                              |
| 37 | BRB - 13 x 24 Bricka         |    |                              |
| 38 | PSL - 12 x 75 Pinnskruv      |    |                              |
| 39 | R6M - 12 Mutter              |    |                              |
| 40 | S6SS - 12 x 22 Stoppskruv    |    |                              |
| 41 | 175 x 12 Kulspak             |    |                              |
| 42 | FRP - 4 x 28 Räfflad pinne   |    |                              |
| 43 | HF - 41 Z Brynbalksfäste     |    |                              |
| 44 | EC6S - 12 x 45 Skruv         |    |                              |
| 45 | HF - 41 X Brynbalk           |    |                              |
| 46 | 5/8" Ø 3" Brynsten           |    |                              |
| 47 | HF - 44 B Mutter             |    |                              |
| 48 | HF - 43 D Brynstenshållare   |    |                              |
| 49 | HF - 47 B Ställskruv         |    |                              |
| 50 | HF - 42 E Brynslid           |    |                              |
| 51 | CS - 6 - 12 x 14 Skruv       |    |                              |
| 52 | HF - 45 D Slidbit            |    |                              |
| 53 | HF - 76 Lager                |    |                              |

# Bordsammanställning



H - 45KN med planbox

## Bord

- 1 st HA-30-30
- 1 st HA - 30 - 16
- 1 st HA - 41F
- 1 st HA - 42E
- 1 st HA - 21N
- 1 st HA - 22G
- 1 st HA - 21P
- 2 st HA - 20L
- 1 st HA - 14D
- 1 st HA - 23 - 12
- 1 st HA - 24S

## Anslag

- 1 st HN - 1 - 4
- 1 st HN - 4G
- 1 st HN - 3 - 5
- 1 st HN - 13L
- 1 st HN - 9 - 13



#### H - 46KN

Samma som H - 45KN med undantag av:  
Bord HA - 14D utgår och ersättes av 107 - 82  
Anslag HN - 3 - 5 utgår och ersättes av 107 - 51  
Anslag HN - 9 - 13 utgår och ersättes av 107 - 52

#### H - 561KN

Samma som H - 45KN med undantag av:  
Bord HA - 41F och HA - 42E utgår och ersättes av HA - 14K

#### H - 851KN

Samma som H - 45KN med undantag av:  
Bord HA - 14D utgår och ersättes av HA - 14N och HA - 16T  
Anslag HN - 3 - 5 utgår och ersättes av HN - 3 - 8 och HN - 3 - 9  
Anslag HN - 9 - 13 utgår och ersättes av HN - 9 - 15 och HN - 9 - 16

#### H - 961KN

Samma som H - 45KN med undantag av:  
Bord HA - 41F och HA - 42E utgår och ersättes av HA - 14K  
Bord HA - 14D utgår och ersättes av HA - 14N och HA - 16T  
Anslag HN - 3 - 5 utgår och ersättes av HN - 3 - 8 och HN - 3 - 9  
Anslag HN - 9 - 13 utgår och ersättes av HN - 9 - 15 och HN - 9 - 16

#### H - 45KN, H - 46KN, H - 851KN med plankutter

Samma som för H - 45KN, H - 46KN, H - 851KN med planbox med undantag av:  
Bord HA - 30 - 16, HA - 41F, HA - 42E utgår och ersättes av  
Bord HA - 41S före plankutter  
Bord HA - 42K efter plankutter

Vid beställning av reservdelar skall alltid följande uppgifter lämnas:

- A           Maskintyp och tillverkningsnummer
- B    1    Katalognummer
- 2    Sida
- 3    Hänvisningsnummer till figur
- 4    Detaljens kodbeteckning

Varaosia tilattaessa aina ilmoitettava:

- A           Koneen tyyppi ja valmistusnumero
- B    1    Luettelon numero
- 2    Sivu
- 3    Kuvaston viitenumero
- 4    Osan koodimerkintä

The following information must be given in all spare parts orders:

- A           Type of machine and serial number
- B    1    Catalogue number
- 2    Page
- 3    Reference number of figure
- 4    Designation of detail

Die folgenden Informationen müssen unbedingt bei Bestellung von Ersatzteilen angegeben werden:

- A           Maschinentyp und Fabrikationsnummer
- B    1    Katalognummer
- 2    Seite
- 3    Hinweisnummer zum Bild
- 4    Bezeichnung des Ersatzteils

Il faut donner les renseignements suivants dans toutes les commandes de pièces de rechange:

- A           Type de machine et numéro de fabrication
- B    1    Numéro de catalogue
- 2    Page
- 3    Numéro d'illustration
- 4    Désignation du détail

# **Jonsereds**

Jonsereds AB, Division Träteknik, Fack, 433 01 Partille.  
Tel. 031/72 03 00. Telex 2425.