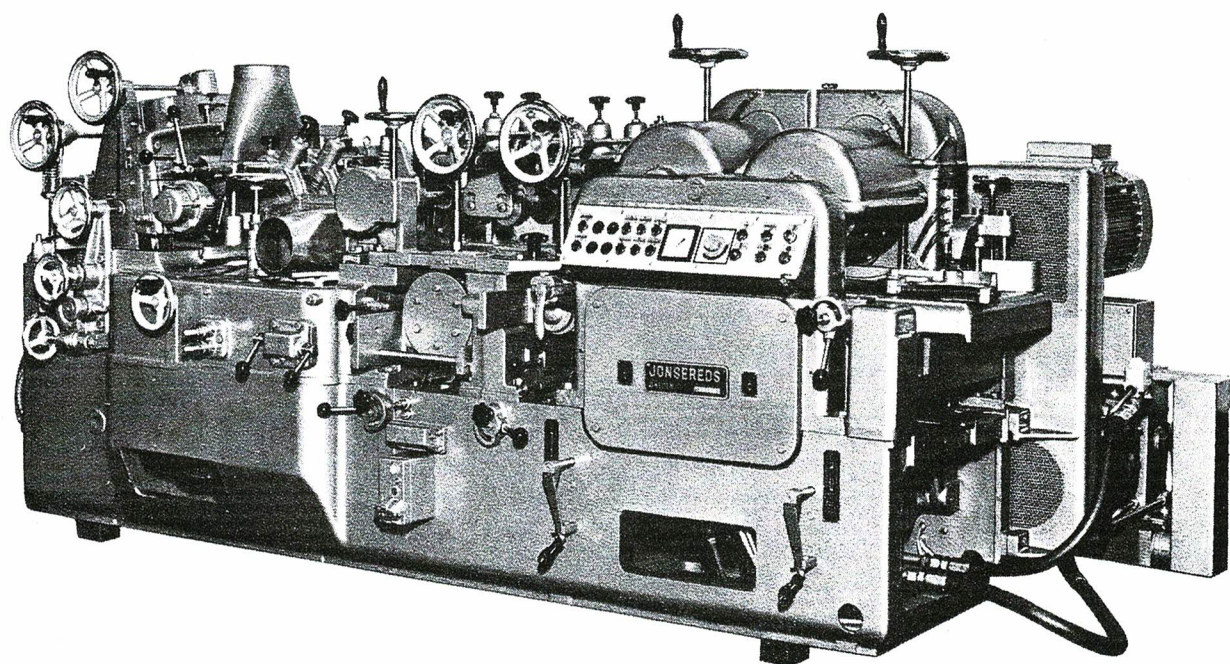
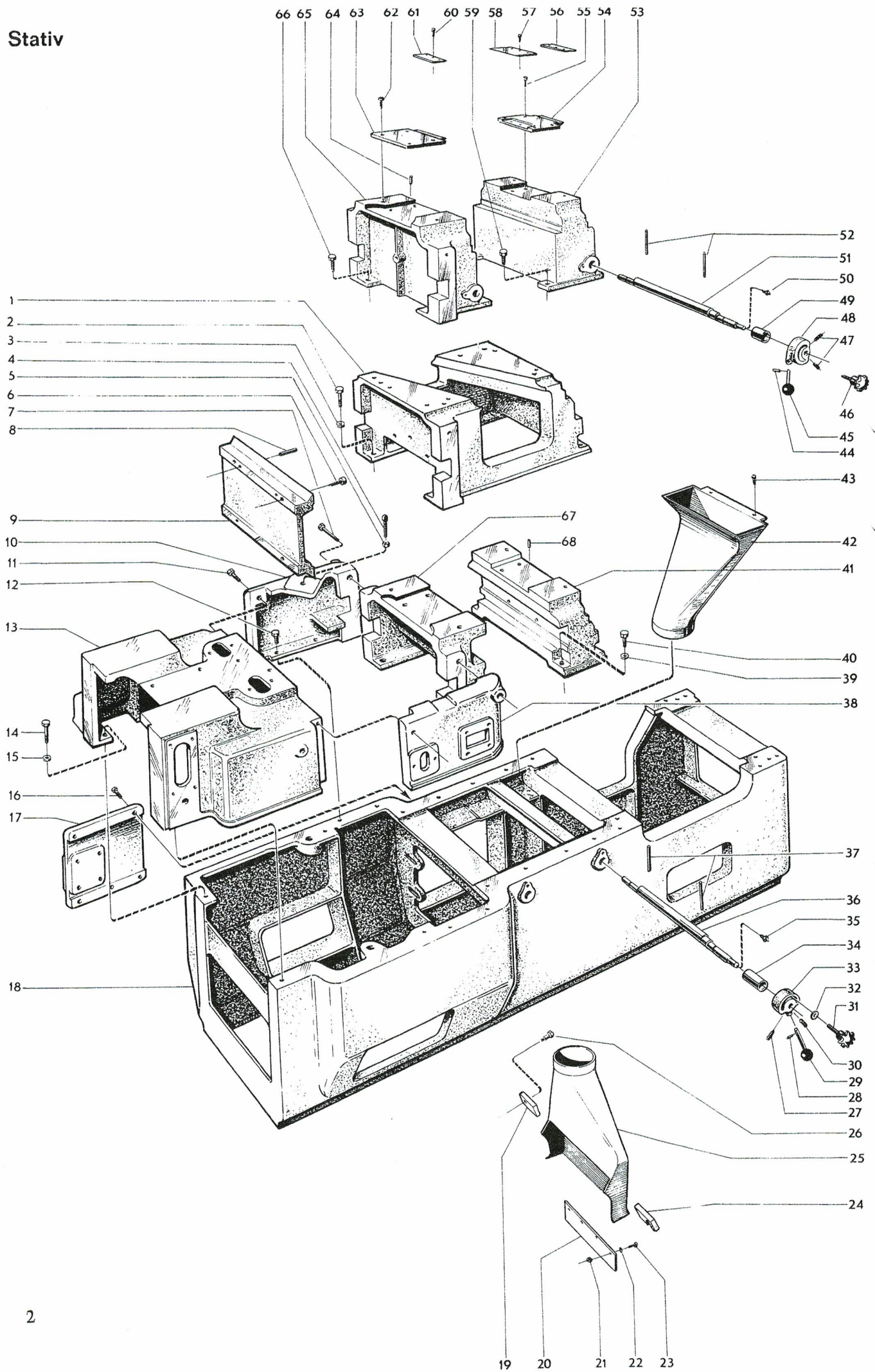


Hyvelmaskiner KA-serien



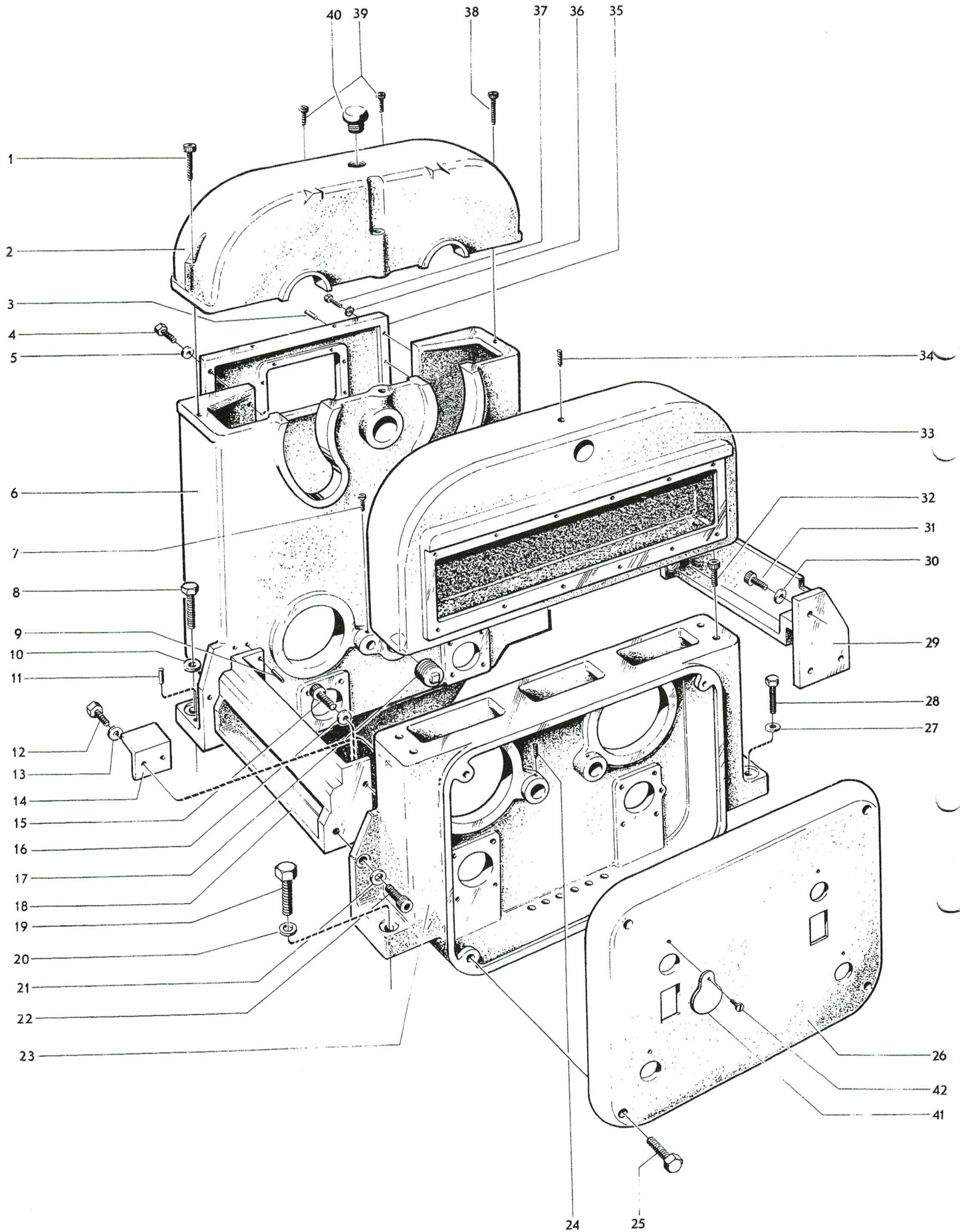
INNEHÅLL:	Sid:		Sid:
Stativ	2	Övertryck, Överkutter	30
Stativ-Matarverk	4	„ Stavkutter Standard	32
Bord	6	Spec.utf. Matarverk	34—37
Matarverk	8—13	„ Planboxar och Spånklippa	38
Underkutter	14	Spec.utf. Planbox	40
Plankutter	16—19	Spec.utf. Stor Stavkutter	42—45
Sidokuttrar	20—23	„ Delad „	46—49
Överkutter	24	„ Övertryck, stor och delad Stavkutter	50
Stavkutter	26	Spec.utf. Slipmaskin för Plankutter	52
Övertryck-Underkutter Plankutter och Sidokutterpress	28		

Stativ



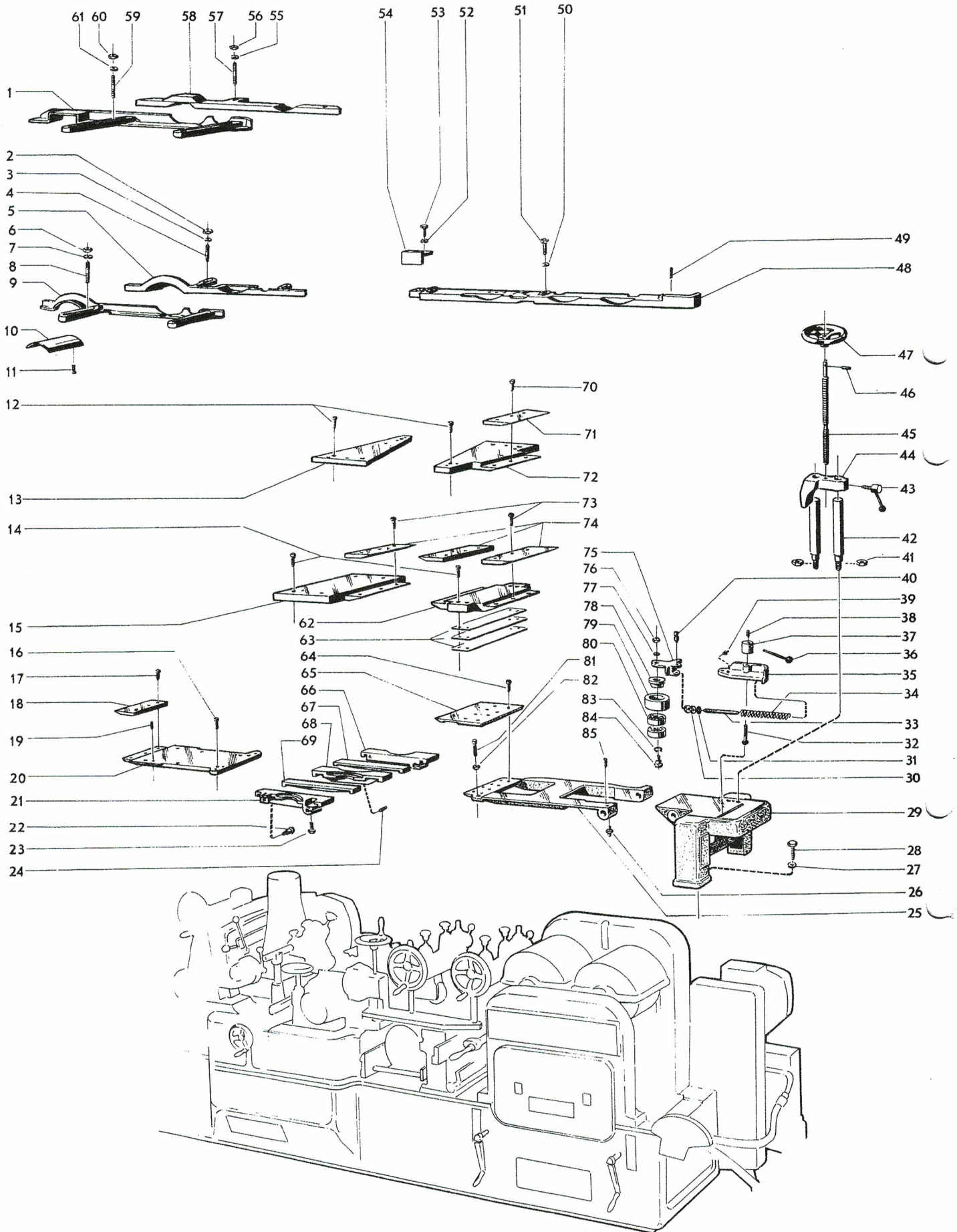
- | | |
|---|---|
| 1 307 - 153 Mellandel för planbox | 52 HD - 25 A Tapp |
| 2 M6S - 16 x 60 Skruv | 53 207 - 412 Mellandel för |
| 3 FBB - 16,2 Fjäderbricka | 1:a underkutter |
| 4 T4SS - 16 x 80 Skruv | 54 107 - 652 Bord |
| 5 ML6M - 16 Mutter | 55 MC6S - 16 x 45 Skruv |
| 6 MC6S - 20 x 80 Skruv | 56 HA - 30 - 16 Bordplåt |
| 7 M6S - 12 x 100 Skruv | 57 MC6S - 10 x 18 Skruv |
| 8 CP - 10 x 100 Cyl. pinne | 58 HA - 23 - 26 Bordplåt |
| 9 107 - 186 Sidokutterslid | 59 M6S - 16 x 45 Skruv |
| 10 207 - 138 Sidokutterstativ, höger | 60 MC6S - 10 x 18 Skruv |
| 11 M6S - 12 x 50 Skruv | 61 HA - 30 - 16 Bordplåt |
| 12 M6S - 16 x 50 Skruv | 62 MC6S - 16 x 45 Skruv |
| 13 307 - 114 Mellandel för överkutter
och sidokutter | 63 107 - 199 Bord |
| 14 M6S - 16 x 70 Skruv | 64 GKP - 10 x 10 x 60 Konisk pinne |
| 15 FBB - 16,2 Fjäderbricka | 65 207 - 413 Mellandel för |
| 16 M6S - 10 x 40 Skruv | 2:a underkutter |
| 17 107 - 231 Lucka | 66 M6S - 16 x 45 Skruv |
| 18 307 - 157 Grundstativ | 67 207 - 135 Mellandel efter plankutter |
| 19 HF - 31 K Bärjärn | 68 GKP - 10 x 10 x 85 Konisk pinne |
| 20 HF - 99 Tätning | |
| 21 M6M - 6 Mutter | |
| 22 BRB - 6,4 x 12 Bricka | |
| 23 MC6S - 6 x 12 Skruv | |
| 24 HF - 31 J Bärjärn | |
| 25 207 - 364 Spånkåpa | |
| 26 HF - 96 Ledskruv | |
| 27 S6SS - 12 x 22 Skruv | |
| 28 FRP - 4 x 28 Fjädrande rörpinne | |
| 29 100 x 12 Kulspak | |
| 30 S6SS - 12 x 22 Skruv | |
| 31 R6M - 12 Rosettskruv | |
| 32 TBRB - 13 x 24 Bricka | |
| 33 HD - 27 D Segment | |
| 34 HD - 51 B Hylsa | |
| 35 SnAHKR 1/8" Smörjnippel | |
| 36 HD - 26 E Excenteraxel | |
| 37 HD - 25 C Tapp | |
| 38 207 - 137 Sidokutterstativ, vänste | |
| 39 FBB - 16,2 Fjäderbricka | |
| 40 M6S - 16 x 60 Skruv | |
| 41 207 - 136 Mellandel efter underkutti | |
| 42 107 - 611 Spånkåpa | |
| 43 MC6S - 6 x 10 Skruv | |
| 44 FRP - 4 x 28 Fjädrande rörpinne | |
| 45 100 x 12 Kulspak | |
| 46 R6M - 12 Rosettskruv | |
| 47 S6SS - 12 x 22 Skruv | |
| 48 HD - 27 F Segment | |
| 49 HD - 51 C Hylsa | |
| 50 SnAHKR 1/8" Smörjnippel | |
| 51 HD - 26 F Excenteraxel | |

Stativ — Matarverk



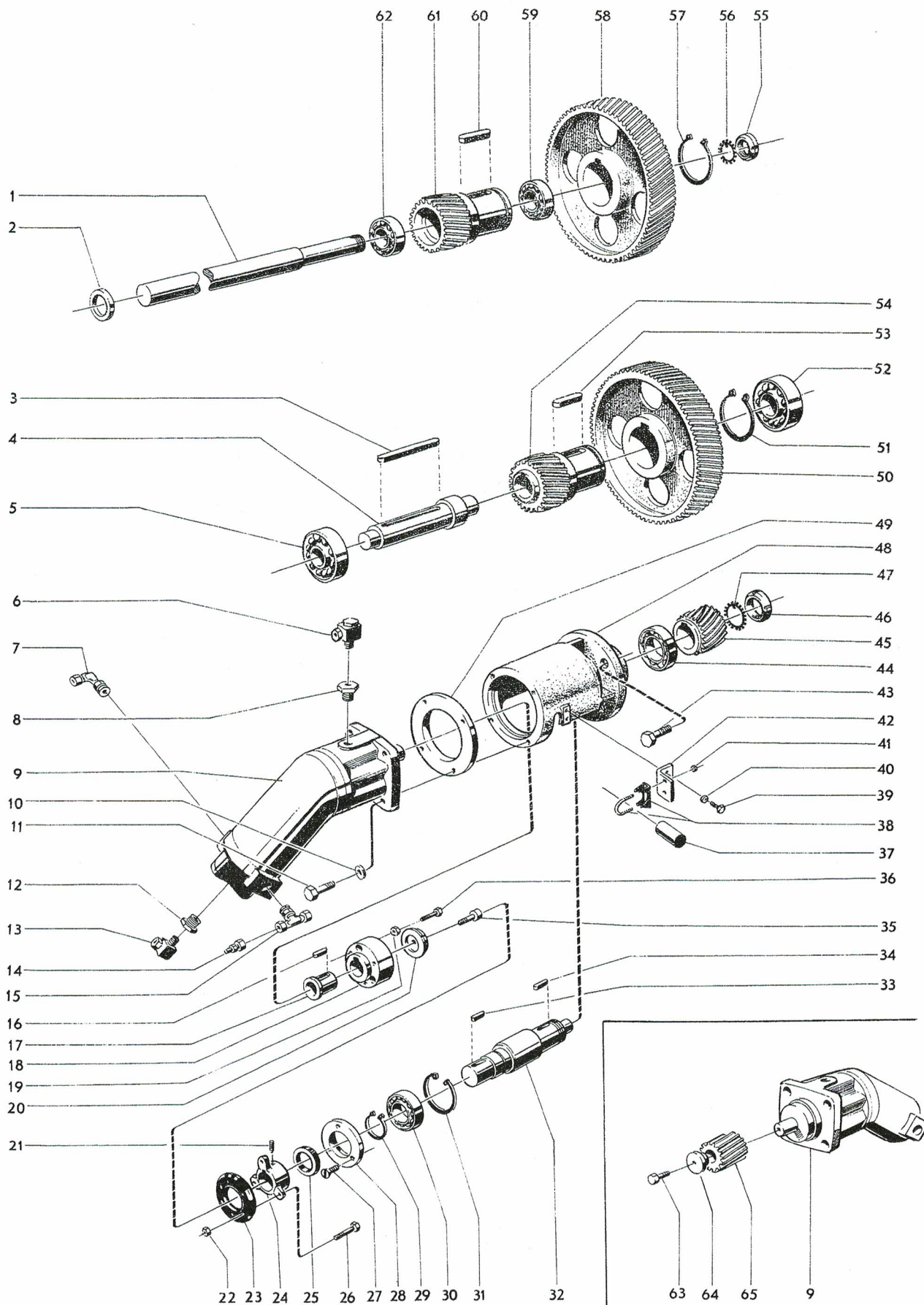
- 1 MC6S - 12 x 100 Skruv
- 2 207 - 297 Kåpa
- 3 GKP - 10 x 10 x 30 Konisk pinne
- 4 MC6S - 12 x 35 Skruv
- 5 FBB - 12,2 Bricka
- 6 307 - 174 Matarverkstativ, bakre
- 7 S6SS - 12 x 22 Skruv
- 8 M6S - 20 x 70 Skruv
- 9 GKP - 10 x 10 x 30 Konisk pinne
- 10 FBB - 20,2 Bricka
- 11 GKP - 10 x 10 x 75 Konisk pinne
- 12 M6S - 8 x 19 Skruv
- 13 FBB - 8,2 Bricka
- 14 HB - 442 Vinkeljärn
- 15 MC6S - 16 x 40 Skruv
- 16 FBB - 16,2 Bricka
- 17 1 1/2" Rörpropp
- 18 107 - 182 Stag
- 19 M6S - 20 x 80 Skruv
- 20 FBB - 20,2 Bricka
- 21 FBB - 16,2 Bricka
- 22 MC6S - 16 x 40 Skruv
- 23 207 - 115 Matarverkstativ, främre
- 24 S6SS - 12 x 22 Skruv
- 25 M6S - 12 x 40 Skruv
- 26 107 - 165 Lock
- 27 FBB - 20,2 Bricka
- 28 M6S - 20 x 80 Skruv
- 29 107 - 158 Stag
- 30 FBB - 16,2 Bricka
- 31 MC6S - 16 x 40 Skruv
- 32 MC6S - 16 x 35 Skruv
- 33 207 - 290 Kåpa
- 34 S6SS - 10 x 19 Skruv
- 35 207 - 423 Lock för växellåda
- 36 FBB - 12 Bricka
- 37 MC6S - 12 x 35 Skruv
- 38 MC6S - 12 x 100 Skruv
- 39 MC6S - 12 x 40 Skruv
- 40 HA - 63 Propp
- 41 HB - 333 Täcklock
- 42 MCS - 5 x 10 Skruv

Bord



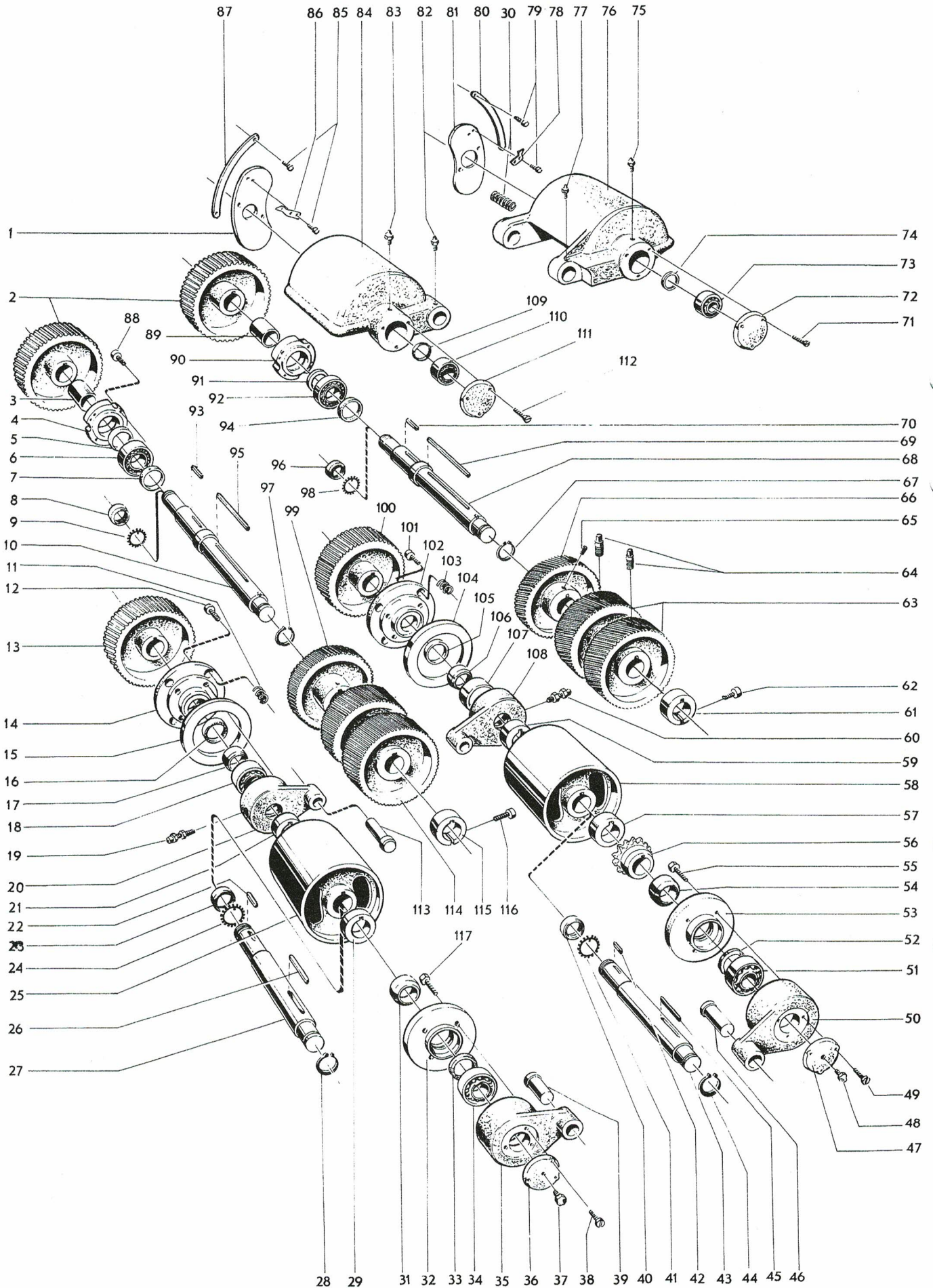
- | | |
|-------------------------------------|--|
| 1 107 - 559 Anslag | 52 TBRB - 17 x 30 Bricka |
| 2 M6M - 16 Mutter | 53 M6S - 16 x 45 Skruv |
| 3 TBRB - 17 x 34 Bricka | 54 HN - 4 G Flisbrytare |
| 4 PS - 16 x 75 Skruv | 55 TBRB - 17 x 30 Bricka |
| 5 HN - 3 - 5 Landsida | 56 M6M - 16 Mutter |
| 6 M6M - 16 Mutter | 57 PS - 16 x 75 Skruv |
| 7 TBRB - 17 x 34 Bricka | 58 107 - 558 Landsida |
| 8 PS - 16 x 75 Skruv | 59 PS - 16 x 75 Skruv |
| 9 HN - 9 - 13 Anslag | 60 M6M - 16 Mutter |
| 10 HN - 49 Skyddsplåt | 61 TBRB - 17 x 30 Bricka |
| 11 FS - 8 x 25 Skruv | 62 107 - 198 Bord mellan underkutter
och plankutter |
| 12 MC6S - 16 x 45 Skruv | 63 HA - 114 Mellanlägg |
| 13 107 - 246 Bord efter planbox | 64 MCS - 10 x 25 Skruv |
| 14 MCS - 16 x 45 Skruv | 65 HA - 30 - 30 Bordplåt |
| 15 107 - 199 Bord efter plankutter | 66 HA - 22G Sidokutterbord, bakre |
| 16 MCS - 16 x 45 Skruv | 67 HA - 20 L Sidokutterbord |
| 17 FS - 12 x 30 Skruv | 68 HA - 21 P Sidokutterbord, mitten |
| 18 HA - 23 - 12 Bordplåt | 69 HA - 20 L Sidokutterbord |
| 19 FRP - 8 x 40 Fjädrande rörpinne | 70 FS - 10 x 30 Skruv |
| 20 HA - 14 D Överkutterbord | 71 HA - 30 - 16 Bordplåt |
| 21 HA - 21 N Sidokutterbord, främre | 72 107 - 247 Bord före planbox |
| 22 HA - 92 Skruv | 73 FS - 10 x 30 Skruv |
| 23 M6S - 16 x 45 Skruv | 74 HA - 30 - 16 Bordplåt |
| 24 T4SS - 6 x 40 Skruv | 75 HLN - 61 Länk |
| 25 207 - 176 Bord mellan valsar | 76 ML6M - 16 Mutter |
| 26 G6 - LL Rak skarvkoppling | 77 FBB - 17 Bricka |
| 27 FBB - 16,2 Bricka | 78 HLN - 64 Bricka |
| 28 M6S - 16 x 60 Skruv | 79 HLN - 62 Pressrulle |
| 29 207 - 139 Främre bord | 80 SKF - 6203 Z Kullager |
| 30 ML6M - 16 Mutter | 81 T4SS - 12 x 40 Skruv |
| 31 BRB - 16,5 x 34 Bricka | 82 ML6M - 12 Mutter |
| 32 RB - 20 x 120 Rålsbult | 83 SgH - 40 Seegersäkring |
| 33 HLN - 28 Presstång | 84 HLN - 63 Tapp |
| 34 Spf 4,5 - 20 x 195 - 28 V Fjäder | 85 S6SS - 8 x 16 Skruv |
| 35 HLN - 60 A Sidotryckhållare | |
| 36 175 x 16 Kulspak | |
| 37 HLN - 65 Mutter | |
| 38 S6SS - 8 x 12 Skruv | |
| 39 SnAHM 6 Smörjnippel | |
| 40 HLN - 29 Tapp | |
| 41 ML6M - 20 Mutter | |
| 42 HA - 105 Ståndare | |
| 43 M16 x 40 Ställbar låsspak | |
| 44 HA - 103 Stopp | |
| 45 HA - 104 Ställskruv | |
| 46 FRP - 4 x 24 Fjädrande rörpinne | |
| 47 PHX - 26 Ratt | |
| 48 207 - 430 Landsida | |
| 49 GKP - 8 x 8 x 70 Konisk pinne | |
| 50 TBRB - 17 x 34 Bricka | |
| 51 M6S - 16 x 80 Skruv | |

Matarverk



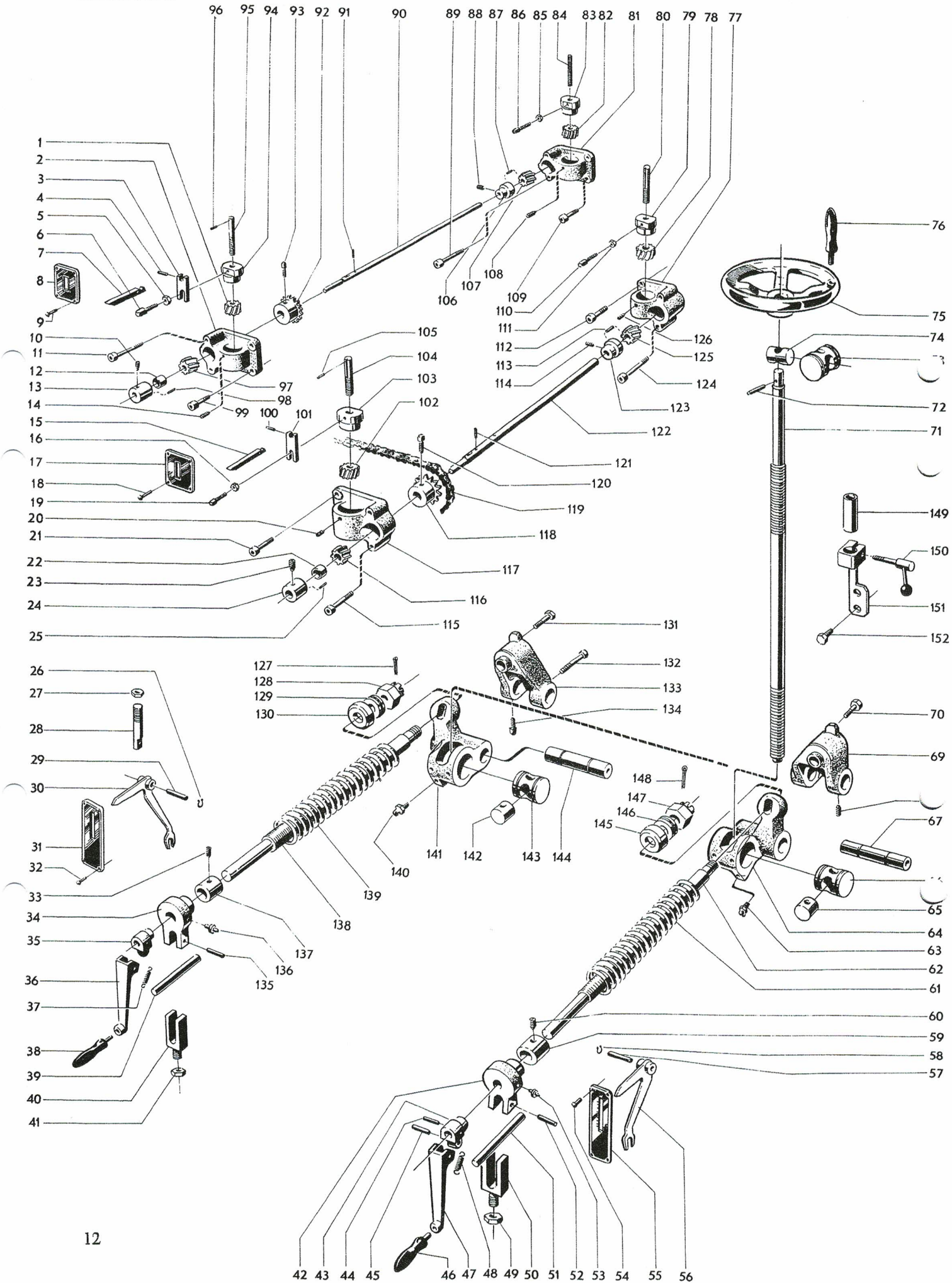
- | | |
|--------------------------------------|--------------------------------|
| 1 HB - 357 Axel | 52 SKF - 6308 Kullager |
| 2 HB - 572 Distansring | 53 R - 14 x 9 x 55 Kil |
| 3 R - 14 x 9 x 145 Kil | 54 107 - 190 Mellanhjul, nedre |
| 4 HB - 31 - 14 Mellanaxel | 55 SKF KM 7 Mutter |
| 5 SKF - 6307 Kullager | 56 SKF MB 7 Bricka |
| 6 SWV - 15 - LM Banjokoppling | 57 SgA - 90 Spårring |
| 7 evW - 30 - SM Vinkelkoppling | 58 107 - 574 Drivhjul, övre |
| 8 HB - 479 Reducering | 59 SKF - 6207 Kullager |
| 9 MF - 75 Hydraulmotor | 60 R - 14 x 9 x 55 Kil |
| 10 FBB - 12,2 Fjäderbricka | 61 107 - 188 Mellanhjul, övre |
| 11 M6S - 12 x 50 Skruv | 62 SKF - 6207 Kullager |
| 12 HB - 479 Reducering | 63 M6S - 8 x 50 Skruv |
| 13 SWV - 15 - LM Banjokoppling | 64 HB - 589 Bricka |
| 14 KOR - 30/6 - S Reducering | 65 HB - 1 - 14 Kuggdrev |
| 15 evT - 30 SM T-koppling | |
| 16 R - 14 x 9 x 30 Kil | |
| 17 HB - 469 Koppling | |
| 18 HB - 471 Kopplingshalva | |
| 19 Ø 10 mm B = 10 mm Distansring | |
| 20 HB - 472 Bricka | |
| 21 S6SS - 8 x 10 Skruv | |
| 22 Låsmutter Loc-king 10 | |
| 23 ORTLINGHAUS 07-011-23
Koppling | |
| 24 HB - 563 Koppling | |
| 25 STEFA 406010 Axeltätning | |
| 26 M6S - 10 x 75 Skruv | |
| 27 FS - 8 x 19 Skruv | |
| 28 HB - 364 Kullagerlock | |
| 29 SgA - 40 Spårring | |
| 30 SKF - 6208 Kullager | |
| 31 SgH - 80 Spårring | |
| 32 107 - 386 Drivaxel | |
| 33 R - 10 x 8 x 35 Kil | |
| 34 R - 14 x 9 x 55 Kil | |
| 35 MC6S - 10 x 30 Skruv | |
| 36 M6S - 10 x 60 Skruv | |
| 37 GJM - 2111 Magnetgivare | |
| 38 1 1/2" Avgasklamma | |
| 39 M6S - 6 x 12 Skruv | |
| 40 BRB - 6,4 x 12 Bricka | |
| 41 M6M Mutter | |
| 42 HB - 587 Vinkel | |
| 43 M6S - 16 x 50 Skruv | |
| 44 SKF - 6209 Kullager | |
| 45 HB - 1 - 9 Kuggdrev | |
| 46 SKF KM 9 Mutter | |
| 47 SKF MB 9 Bricka | |
| 48 107 - 625 Konsol | |
| 49 HB - 470 Ring | |
| 50 107 - 575 Drivhjul, nedre | |
| 51 SgA - 90 Spårring | |

Matarverk



1 HB - 329 A Lock	52 3 x 5 x 210 Filttätning	103 Spf - 3 - 14 x 20 - 3 V Fjäder
2 HB - 10 V Kugghjul	53 HB - 328 Kullagerlock	104 107 - 157 Bricka
3 HB - 356 Distanshylsa	54 HB - 365 Distansring	105 3 x 5 x 210 Filttätning
4 HB - 54 C Lagerlock	55 M6S - 10 x 30 Skruv	106 HB - 332 C Distanshylsa
5 3 x 5 x 195 Filttätning	56 HB - 396 Kedjehjul	107 SKF - 2309 Kullager
6 SKF - 6210 Kullager	57 HB - 397 Stoppring	108 207 - 117 Bakre bygel
7 3 x 5 x 195 Filttätning	58 107 - 571 Undervals, slät	109 3 x 5 x 210 Filttätning
8 SKF KM 9 Mutter	59 LSS - 60 Distanshylsa	110 SKF - 6208 Kullager
9 SKF MB 9 Bricka	60 WE6 - LLR Vinkelkoppling	111 B - 80 F Kullagerlock
10 107 - 192 Övervalsaxel	61 HB - 346 Stoppring	112 FS - 8 x 25 Skruv
11 Spf 3 - 14 x 20 - 3 V Spiralfjäder	62 MC6S - 12 x 35 Skruv	113 HB - 336 Bult för bygel
12 MC6S - 10 x 25 Skruv	63 HB - 22 - 26 Matarvals	114 HB - 22 - 26 Matarvals
13 HB - 10 V Kugghjul	64 HB - 59 Skruv	115 HB - 346 Stoppring
14 107 - 156 Tätningslock, bakre	65 S6SS - 16 x 22 Skruv	116 MC6S - 12 x 35 Skruv
15 107 - 157 Bricka	66 HB - 22 -25 Matarvals	117 M6S - 10 x 30 Skruv
16 3 x 5 x 210 Filttätning	67 SgA - 40 Spårring	
17 HB - 332 C Distanshylsa	68 107 - 192 Övervalsaxel	
18 SKF - 2309 Kullager	69 R - 14 x 9 x 300 Kil	
19 WE6 - LLR Vinkelkoppling	70 R - 14 x 9 x 50 Kil	
20 207 - 117 Bakre bygel	71 FS - 8 x 25 Skruv	
21 LSS - 60 Distanshylsa	72 B - 80 F Kullagerlock	
22 R - 14 x 9 x 50 Kil	73 SKF - 6208 Kullager	
23 SKF KM 9 Mutter	74 3 x 5 x 210 Filttätning	
24 SKF MB 9 Bricka	75 SnAHKR 1/8" Smörjnippel	
25 107 - 571 Undervals, slät	76 207 - 202 Valskåpa	
26 R - 18 x 11 x 150 Kil	77 SnAHM 6 Smörjnippel	
27 207 - 123 Undervalsaxel	78 HB - 43 F Visare	
28 SgA - 45 Spårring	79 MCS - 5 x 10 Ni Skruv	
29 HB - 397 Stoppring	80 107 - 227 Skala	
30 Spf - 3 - 14 x 45 - 7 V Spiralfjäder	81 HB - 329 Lock	
31 HB - 365 Distansring	82 SnAHM 6 Smörjnippel	
32 HB - 328 Kullagerlock	83 SnAHKR 1/8" Smörjnippel	
33 3 x 5 x 210 Filttätning	84 207 - 203 Valskåpa	
34 SKF - 2309 Kullager	85 MCS - 5 x 10 Ni Skruv	
35 207 - 128 Främre bygel	86 HB - 43 F Visare	
36 B - 62 F Kullagerlock	87 107 - 228 Skala	
37 SnAHKR 1/8" Smörjnippel	88 MCS - 8 x 25 Skruv	
38 FS - 6 x 19 Skruv	89 HB - 356 Distanshylsa	
39 HB - 336 Bult för bygel	90 HB - 54 C Lagerlock	
40 SKF KM 9 Mutter	91 3 x 5 x 195 Filttätning	
41 SKF MB 9 Bricka	92 SKF - 6210 Kullager	
42 R - 14 x 9 x 50 Kil	93 R - 14 x 9 x 50 Kil	
43 207 - 123 Undervalsaxel	94 3 x 5 x 195 Filttätning	
44 SgA - 45 Spårring	95 R - 14 x 9 x 300 Kil	
45 R - 18 x 11 x 150 Kil	96 SKF KM 9 Mutter	
46 HB - 336 Bult för bygel	97 SgA - 40 Spårring	
47 B - 62 F Kullagerlock	98 SKF MB 9 Bricka	
48 SnAHKR 1/8" Smörjnippel	99 HB - 22 - 25 Matarvals	
49 FS - 6 x 19 Skruv	100 HB - 10 V Kugghjul	
50 207 - 128 Främre bygel	101 MC6S - 10 x 25 Skruv	
51 SKF - 2309 Kullager	102 107 - 156 Tätningslock, bakre	

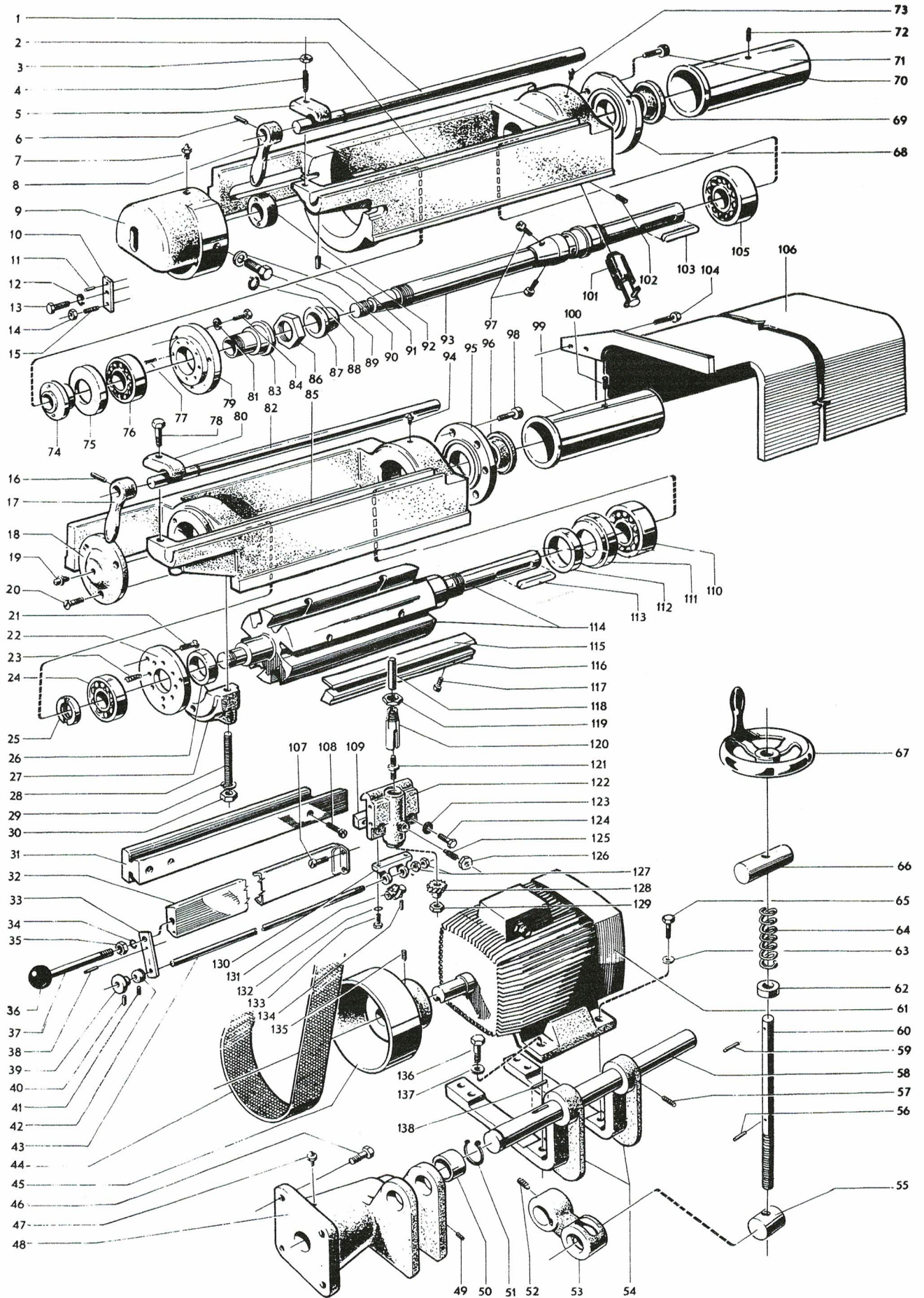
Matarverk



- | | | |
|-----------------------------|--|---|
| 1 HM - 34 F Spiralhjul | 52 FRP - 8 x 28 Fjädrande rörpinne | 103 HB - 334 Lock |
| 2 107 - 159 Växelhus | 53 SnBHKR 1/8" Smörjnippel | 104 HB - 36 T Skruv |
| 3 HB - 64 A Lager | 54 Skyltstift | 105 FRP - 4 x 14 Fjädrande rörpinne |
| 4 CP - 3 x 20 Cyl. pinne | 55 HC - 53 B Skala | 106 HB - 335 A Lock |
| 5 ML6M - 10 Mutter | 56 HC - 54 Visare | 107 HB - 50 Spiralhjul |
| 6 T4SS - 10 x 30 Skruv | 57 NS - 10, x 35 Tapp | 108 S6SS - 8 x 16 Skruv |
| 7 HB - 63 B Visare | 58 SgA - 10 Spårring | 109 MC6S - 12 x 40 Skruv |
| 8 HB - 62 Skala | 59 HC - 24 K Hylsa | 110 T4SS - 10 x 30 Skruv |
| 9 Skyltstift | 60 S6SS - 6 x 8 Skruv | 111 ML6M - 10 Mutter |
| 10 HB - 59 C Stoppskruv | 61 Spf 13 - 50 x 500 - 22 V Spiralfjäder | 112 MC6S - 12 x 40 Skruv |
| 11 MC6S - 12 x 80 Skruv | 62 HC - 13 X Presskruv | 113 CP - 5 x 15 Cyl. pinne |
| 12 HB - 52 Stoppring | 63 SnBHKR 1/8" Smörjnippel | 114 S6SS - 8 x 16 Skruv |
| 13 HB - 51 A Koppling | 64 HC - 31 G Vinkelarm | 115 MC6S - 12 x 80 Skruv |
| 14 S6SS - 8 x 16 Skruv | 65 HC - 1 V Mutter | 116 HB - 50 Spiralhjul |
| 15 HB - 63 B Visare | 66 HC - 43 B Lagertapp, nedre | 117 107 - 168 Växelhus |
| 16 ML6M - 10 Mutter | 67 HC - 20 M Axel | 118 HB - 53 A Kedjehjul |
| 17 HB - 62 Skala | 68 S4SS - 12 x 30 Skruv | 119 88 L 1/2" Rullkedja |
| 18 Skyltstift | 69 107 - 162 Konsol | 120 T4SS - 12 x 25 Skruv |
| 19 T4SS - 10 x 30 Skruv | 70 M6S - 12 x 45 Skruv | 121 KP - 5 x 26 Konisk pinne |
| 20 S6SS - 8 x 16 Skruv | 71 HC - 3 - 5 Presstång | 122 HB - 48 B Axel |
| 21 MC6S - 12 x 40 Skruv | 72 KP - 5 x 40 Konisk pinne | 123 HB - 335 A Lock |
| 22 HB - 52 Stoppring | 73 HC - 43 D Lagertapp, övre | 124 MC6S - 12 x 80 Skruv |
| 23 HB - 59 C Stoppskruv | 74 HC - 1 U Mutter | 125 HB - 50 Spiralhjul |
| 24 HB - 51 A Koppling | 75 NR - 220 x 18 Ratt | 126 S6SS - 8 x 16 Skruv |
| 25 CP - 5 x 15 Cyl. pinne | 76 HT - 90 Handtag | 127 SP - 5 x 40 Saxpinne |
| 26 SgA - 10 Spårring | 77 107 - 168 Växelhus | 128 MHKM - 24 Mutter |
| 27 M6M - 16 Mutter | 78 HM - 34 G Spiralhjul | 129 SKF - 51105 Axialkullager |
| 28 HC - 77 Pinne | 79 HB - 334 Lock | 130 16 B - 29 A Stoppring |
| 29 NS - 10 x 35 Tapp | 80 HB - 36 T Skruv | 131 M6S - 12 x 45 Skruv |
| 30 HC - 54 A Visare | 81 107 - 159 Växelhus | 132 MC6S - 12 x 60 Skruv |
| 31 HC - 53 B Skala | 82 HM - 34 F Spiralhjul | 133 107 - 164 Konsol |
| 32 Skyltstift | 83 HB - 334 Lock | 134 T4SS - 12 x 30 Skruv |
| 33 S6SS - 6 x 8 Skruv | 84 HB - 36 S Skruv | 135 FRP - 8 x 28 Fjädrande rörpinne |
| 34 HC - 15 H Mutter | 85 ML6M - 10 Mutter | 136 SnBHKR 1/8" Smörjnippel |
| 35 HC - 30 B Vevnav | 86 T4SS - 10 x 30 Skruv | 137 HC - 24 K Hylsa |
| 36 HC - 30 A Vev | 87 CP - 5 x 15 Cyl. pinne | 138 HC - 13 X Presskruv |
| 37 HC - 60 Dragfjäder | 88 S6SS - 8 x 16 Skruv | 139 Spf 13 - 50 x 500 - 22 V Spiralfjäder |
| 38 HT - 90 Handtag | 89 MC6S - 12 x 80 Skruv | 140 SnBHKR 1/8" Smörjnippel |
| 39 CP - 20 x 200 Cyl. pinne | 90 HB - 48 B Axel | 141 HC - 32 C Vinkelarm |
| 40 HC - 90 Klyka | 91 KP - 5 x 26 Konisk pinne | 142 HC - 1 V Mutter |
| 41 M6M - 16 Mutter | 92 HB - 53 A Kedjehjul | 143 HC - 43 B Lagertapp, nedre |
| 42 HC - 15 H Mutter | 93 T4SS - 12 x 25 Skruv | 144 HC - 20 M Axel |
| 43 HC - 30 B Vevnav | 94 HB - 334 Lock | 145 16 B - 29 A Stoppring |
| 44 KP - 5 x 36 Konisk pinne | 95 HB - 36 S Skruv | 146 SKF - 51105 Axialkullager |
| 45 CP - 8 x 35 Cyl. pinne | 96 FRP - 4 x 14 Fjädrande rörpinne | 147 MHKM - 24 Mutter |
| 46 HT - 90 Handtag | 97 HB - 50 Spiralhjul | 148 SP - 5 x 40 Saxpinne |
| 47 HC - 30 A Vev | 98 CP - 5 x 15 Cyl. pinne | 149 HC - 79 A Rör |
| 48 HC - 60 Dragfjäder | 99 MC6S - 12 x 40 Skruv | 150 10 x 50 Låsspak storlek 3 |
| 49 M6M - 16 Mutter | 100 CP - 3 x 20 Cyl. pinne | 151 HC - 78 Låsanordning |
| 50 HC - 90 Klyka | 101 HB - 64 A Lager | 152 M6S - 8 x 16 Skruv |
| 51 CP - 20 x 200 Cyl. pinne | 102 HB - 34 G Spiralhjul | |

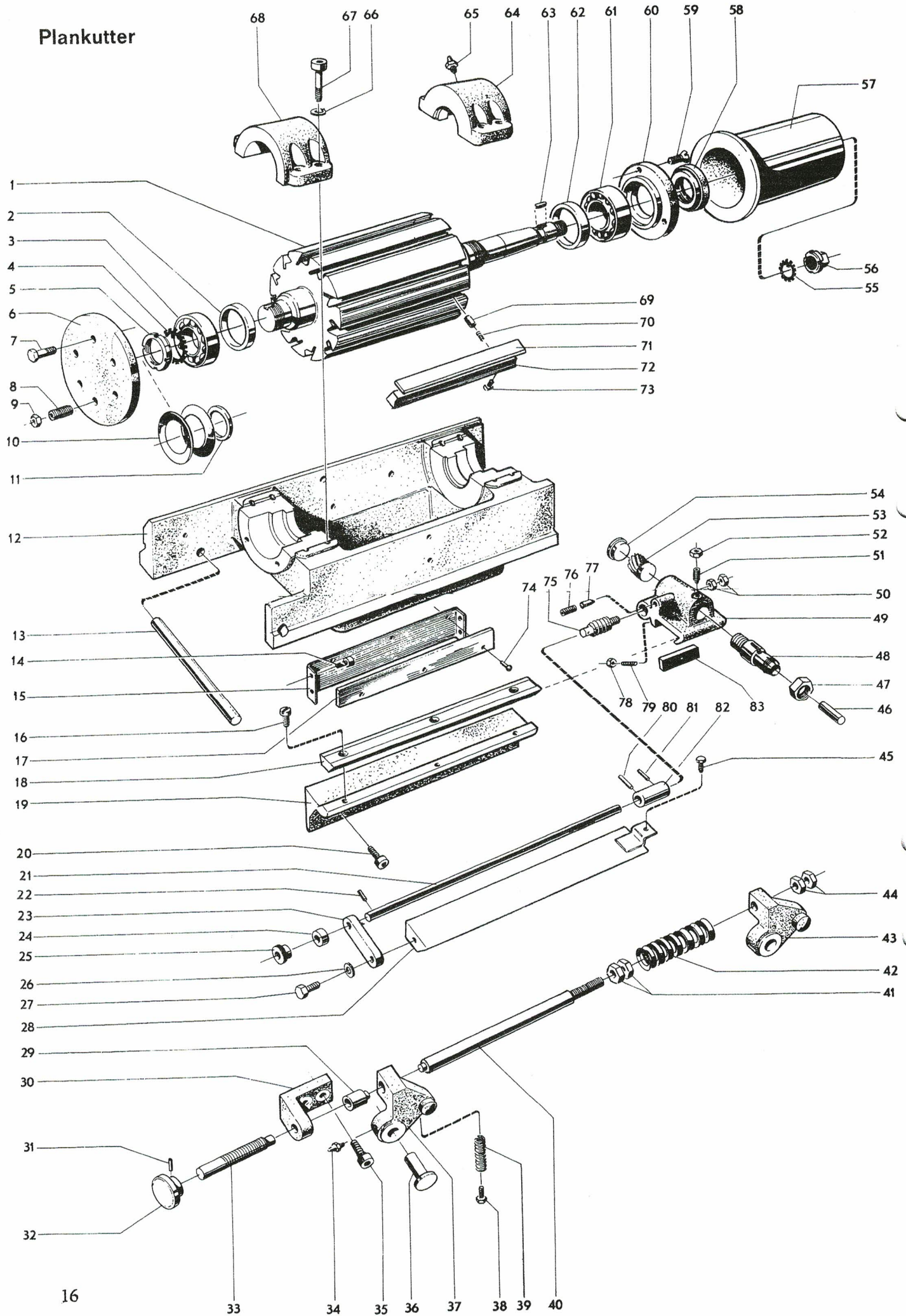
Underkutter

Fast resp. löst främre lager



- 1 HD - 3 - 6 Excenteraxel
2 207 - 180 Kutterram
3 M6M 12 Mutter
4 PS 12 x 50 Skruv
5 HD - 35 E Klämstycke
6 KP - 5 x 40 Konisk pinne
7 SnAH - M 6 Smörjnippel
8 HD - 5 C Handtag
9 HD - 52 Lagerhus
10 HF - 74 Öra
11 FRP - 5 x 20 Fjädrande rörpinne
12 FBB - 10,2 Bricka
13 M6S - 10 x 30 Skruv
14 ML6M - 10 Mutter
15 P6SS - 10 x 25 Skruv
16 KP - 5 x 40 Konisk pinne
17 HD - 5 C Handtag
18 AK - 90 F Kullagerlock
19 SnAHKR 1/8" Smörjnippel
20 FS - 8 x 25 Skruv
21 M6S - 8 x 25 Skruv
22 HD - 6 E Lagerlock
23 Spf 1,2 - 5 x 16 - 6V Fjäder
24 SKF - 6308 Kullager
25 KM - 40 x 1,5 Mutter
26 TR - 50 Tätningsring
27 HD - 20 R Överfall
28 PS - 12 x 95 Skruv
29 FBB - 12,2 Bricka
30 M6M - 12 Mutter
31 HF - 41 X Brynbalk
32 HF - 68 Skydd
33 HF - 79 Stödlager
34 FBB - 12,2 Bricka
35 ML6M - 12 Mutter
36 Isolitkula 40
37 HF - 53 E Spak
38 FRP - 4 x 14 Fjädrande rörpinne
39 HF - 48 D Rosett
40 FRP - 3 x 14 Fjädrande rörpinne
41 P6SS 4 x 6 Skruv
42 HF -81 Skala
43 HF - 80 Axel
44 75 x 1500 Ändlös rem
45 HP - 39 x 27 Remskiva
46 MC6S - 16 x 45 Skruv
47 SnAHM6 Smörjnippel
48 107 - 203 Konsol
49 S6SS - 6 x 19 Skruv
50 HP - 171 Hylsa
51 SgA - 40 Seegersäkring
52 S6SS - 12 x 16 Skruv
53 HP - 161 Arm
54 107 - 205 Motorvagg
55 HP - 163 Mutter
56 KP - 5 x 36 Konisk pinne
57 S6SS - 12 x 22 Skruv
58 HP - 165 A Axel
59 KP - 5 x 36 Konisk pinne
60 HP - 164 Spännskruv
61 M132SB - 38 - 2 Motor 7,5 kW
3000 r/m
62 SRU 20 Stoppring
63 FBB 10,2 Bricka
64 Spf 7 - 24 x 85 - 7V Fjäder
65 M6S - 10 x 35 Skruv
66 HP - 162 Mutter
67 175 x 20 Ratt
68 HD - 9 J Lagerlock
69 KK 55 x 2 H Kullagermutter
70 MCS - 10 x 25 Skruv
71 HD - 10 T Remskiva
72 S6SS - 12 x 22 Skruv
73 SnBHKR 1/8" Smörjnippel
74 HD - 54 Mutter
75 HD - 8 K Tätningsring
76 SKF - 6210 Kullager
77 Spf 1,2 - 5 x 16 - 6V Fjäder
78 M6S - 16 x 50 Skruv
79 HD - 6 F Lagerlock
80 HD - 35 D Klämstycke
81 FBB - 8,2 Bricka
82 HD - 3 - 6 Excenteraxel
83 HD - 53 Hylsa
84 M6S - 8 x 25 Skruv
85 HD - 1—17 Kutterram
86 HD - 15 Mutter
87 HF - 25 Centreringskona
88 SgA - 16 Spårning
89 HLE - 29 B Skruv
90 HLE - 30 Bricka
91 FRP - 10 x 20 Fjädrande rörpinne
92 HD - 55 Mutter
93 HD - 13 - 8 Kutterspindel
94 SnBHKR 1/8" Smörjnippel
95 HD - 9 J Lagerlock
96 KK - 55 x 2 H Kullagermutter
97 MC6S - 6 x 8 Skruv
98 MCS - 10 x 25 Skruv
99 HD - 10 T Remskiva
100 S6SS - 12 x 22 Skruv
101 20 x 85 Stoppinne
102 S6SS - 8 x 10 Skruv
103 R - 14 x 9 x 80 Kil
104 M6S - 8 x 30 Skruv
105 SKF - 6311 Kullager
106 207 - 175 Remskydd
107 MCS - 6 x 16 Skruv
108 MC6S - 12 x 45 Skruv
109 HF - 45 D Slidbit
110 SKF - 6311 Kullager
111 HD - 8 H Lagerlock
112 TR - 70 Tätningsring
113 R - 14 x 9 x 80 Kil
114 HD - 13 X Kutterspindel
115 35 x 3 x 330 Rundkutterstål
116 HD - 32 F Killist
117 MD - 23 C Kutterskruv
118 Ø 5/8" x 3" Brynsten
119 HF - 44 B Mutter
120 HF - 43 D Brynstenshållare
121 HF - 47 B Ställskruv
122 HF - 42 E Brynslid
123 BRB - 8,4 x 16 Bricka
124 M6S - 8 x 30 Skruv
125 HF - 82 Skruv
126 SM - 12 x 1 Mutter
127 ML6M - 8 Mutter
128 HF - 77 Spiralthjul
129 SM - 12 x 1 Mutter
130 HF - 76 Lager
131 HF - 78 Spiralthjul
132 FBB - 5,1 Bricka
133 M6S - 5 x 16 Skruv
134 FRP - 3 x 14 Fjädrande rörpinne
135 S6SS - 12 x 22 Skruv
136 M6S - 10 x 35 Skruv
137 FBB - 10,2 Bricka
138 R - 12 x 8 x 50 Kil

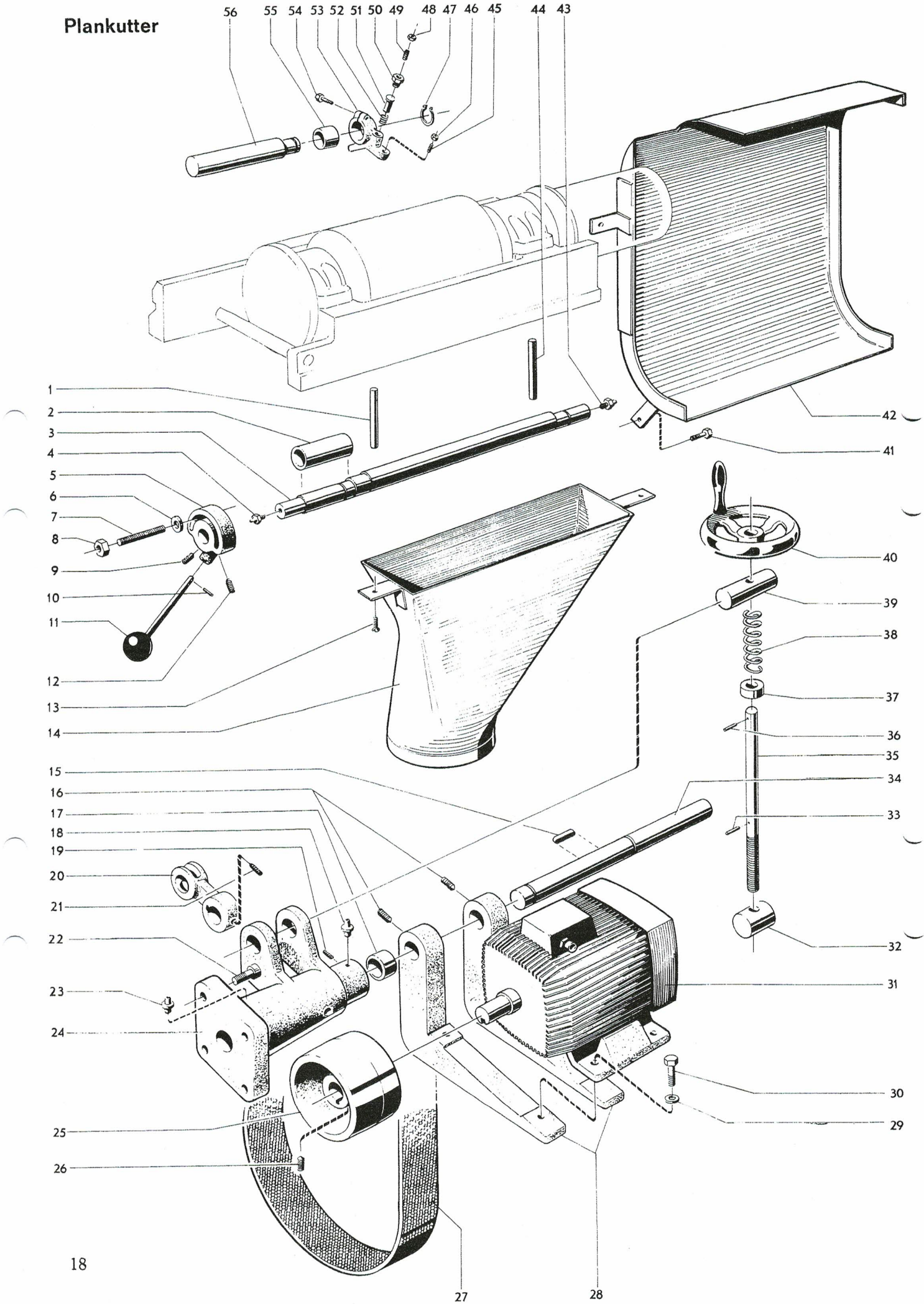
Plankutter



- | | |
|--|---|
| 1 207 - 154 Kutterspindel | 52 ML6M - 8 Mutter |
| 2 TR - 80 Tätningsring | 53 HD - 79 Snäckhjul |
| 3 SKF - 6312 Kullager | 54 313742 Skyddslock |
| 4 SKF MB 12 Låsbricka | 55 SKF MB 8 Låsbricka |
| 5 SKF KM 12 Kullagermutter | 56 HT - 4 Låsmutter |
| 6 HT - 1 Lock | 57 HT - 2 A Remskiva |
| 7 M6S - 12 x 40 Skruv | 58 KK - 60 H Mutter |
| 8 S6SS - 12 x 30 Skruv | 59 MCS - 12 x 25 Skruv |
| 9 ML6M - 10 Mutter | 60 H - 130-87 Lock |
| 10 K - 6312 Tallriksfjäder | 61 SKF - 6312 Kullager |
| 11 BRK - 60 x 74 Bricka | 62 TR - 80 Tätningsring |
| 12 207 - 155 Lagerram | 63 R - 12 x 8 x 50 Kil |
| 13 HT - 5 Handtag | 64 HT - 3 A Överfall |
| 14 MC6S - 6 x 10 Skruv | 65 SnBHKR 1/8" Smörjnippel |
| 15 HT - 26 Spånskydd | 66 FBB 16,2 Fjäderbricka |
| 16 MCS - 12 x 25 Skruv | 67 MC6S - 16 x 80 Skruv |
| 17 4 x 50 x 390 Läderband | 68 HT - 3 Överfall |
| 18 312663 Slid för bryne | 69 HT - 6 Hylsa |
| 19 107 - 233 Konsol | 70 Spf - 0,7 - 6,5 x 55 - 21 V Spiralfjäder |
| 20 MC6S - 12 x 30 Skruv | 71 3 x 35 x 330 Rundkutterstål |
| 21 HD - 82 Stång | 72 HD - 32 S Killist |
| 22 KP - 3 x 20 Kon. pinne | 73 MD - 23 H Kutterskruv |
| 23 HD - 84 Länk | 74 KN - 6 x 10 Nit |
| 24 SRU - 10 Stoppring | 75 107 - 245 Snäckskruv |
| 25 R4H - 10 Rosett | 76 P6SS - 8 x 16 Skruv |
| 26 FBB - 10,2 Fjäderbricka | 77 304245 Medbringarpinne |
| 27 M6S - 10 x 19 Skruv | 78 ML6M - 6 Mutter |
| 28 HD - 80 Gejdskydd | 79 P6SS - 6 x 25 Skruv |
| 29 HT - 13 Tryckpinne | 80 KP - 3 x 22 Kon. pinne |
| 30 HT - 17 Konsol | 81 KP - 3 x 20 Kon. pinne |
| 31 KP - 3 x 18 Kon. pinne | 82 HD - 81 Medbringare |
| 32 R4H - 12 Rosett | 83 304246 Slidbit |
| 33 HT - 9 Tryckskruv | |
| 34 SnAHKR 1/8" Smörjnippel | |
| 35 MC6S - 10 x 30 Skruv | |
| 36 NT - 16 x 60 Normaltapp | |
| 37 HT - 15 B Fäste | |
| 38 M6S - 6 x 16 Skruv | |
| 39 Spf - 1,2 - 12 x 38 - 10 V Spiralfjäder | |
| 40 HT - 14 Tryckstång | |
| 41 M6M - 10 Mutter | |
| 42 25 x 12,2 x 1,5 Brickfjäderpaket | |
| 43 HT - 15 B Fäste | |
| 44 M6M - 10 Mutter | |
| 45 M6S - 6 x 12 Skruv | |
| 46 Ø 5/8" x 90 Bryne | |
| 47 304243 Mutter | |
| 48 304244 Brynstenhållare | |
| 49 311753 A Gejd | |
| 50 ML6M - 8 Mutter | |
| 51 P6SS - 8 x 16 Skruv | |

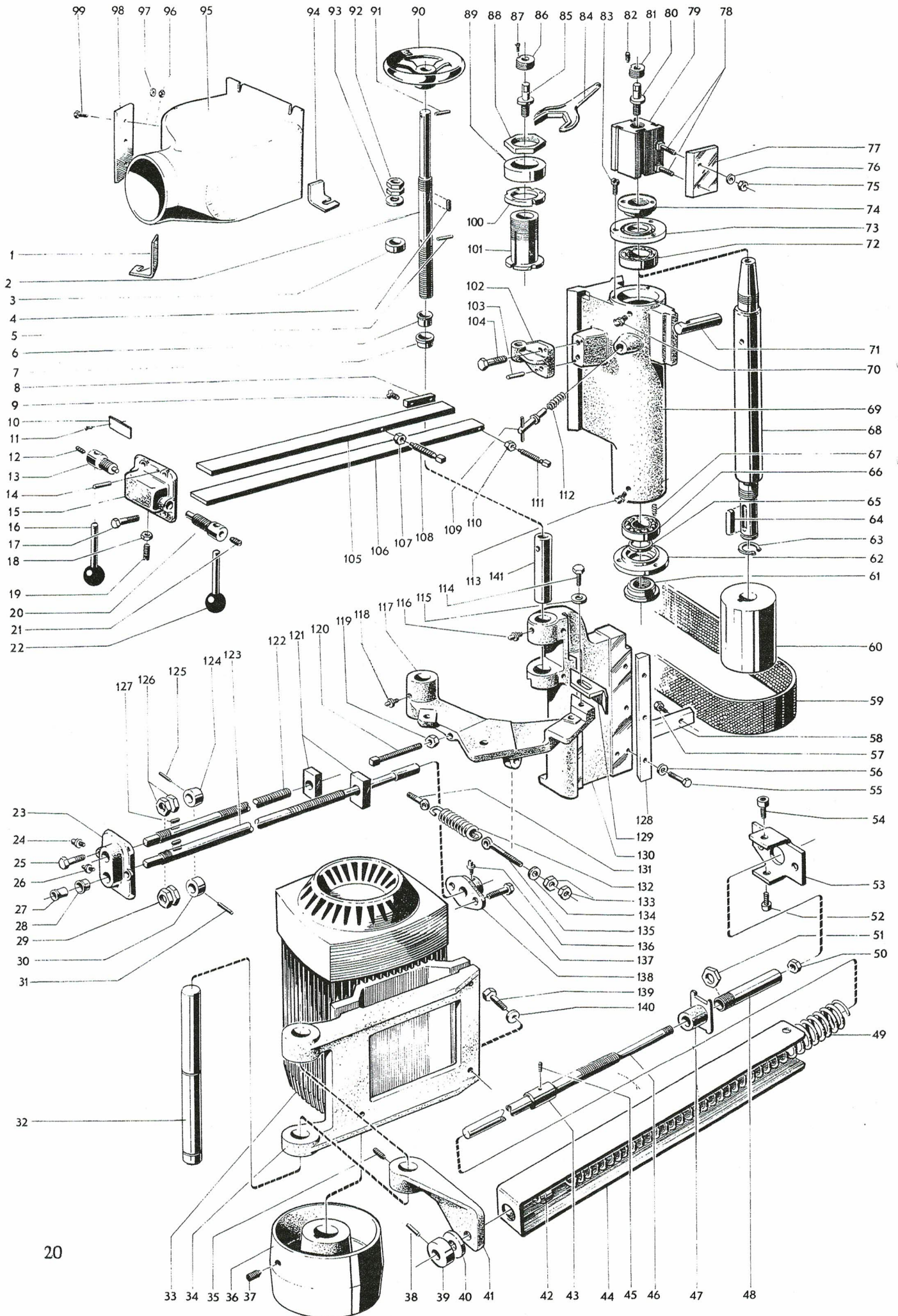
Plankutter

56 55 54 53 52 51 50 49 48 47 46 45 44 43



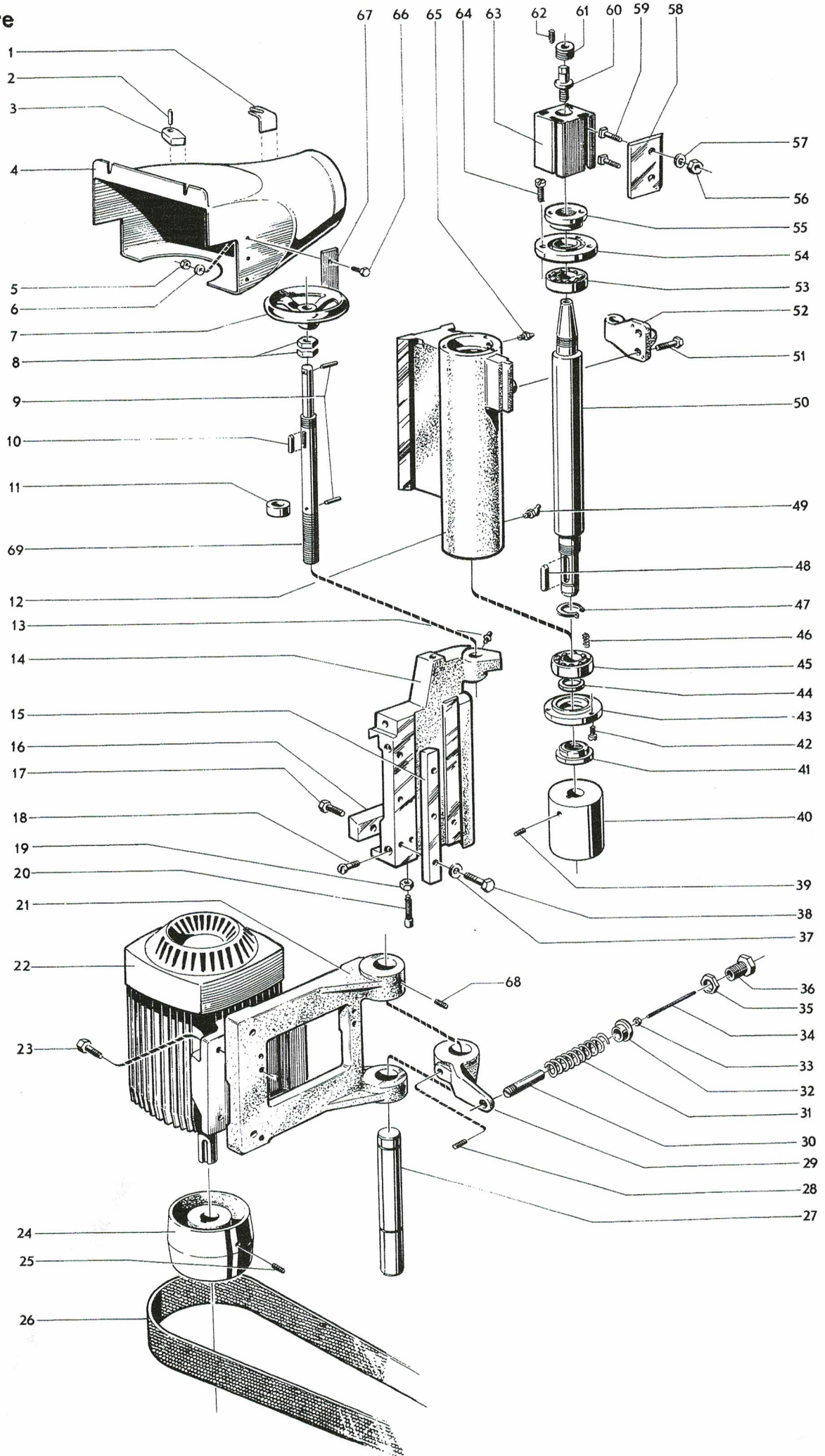
- | | |
|--------------------------------------|--|
| 1 HT - 18 Pinne | 52 Spf - 1,5—11 x 25 - 5V Spiralfjäder |
| 2 HD - 51 B Hylsa | 53 HY - 51 D Inpassarfot |
| 3 HD - 26 E Excenteraxel | 54 M6S - 10 x 35 Skruv |
| 4 SnAHKR 1/8" Smörjnippel | 55 HY - 52 Hylsa |
| 5 HD - 27 E Segment | 56 HY - 53 H Axel |
| 6 TBRB - 13 x 28 Bricka | |
| 7 PS - 12 x 75 Pinnskruv | |
| 8 R6M - 12 Mutter | |
| 9 S6SS - 12 x 22 Skruv | |
| 10 FRP - 4 x 28 Fjädrande rörpinne | |
| 11 175 x 12 Kulspak | |
| 12 S6SS - 12 x 22 Skruv | |
| 13 MCS - 6 x 12 Skruv | |
| 14 107 - 612 Spånkåpa | |
| 15 R - 12 x 8 x 50 Kil | |
| 16 S6SS - 12 x 25 Skruv | |
| 17 HP - 171 Hylsa | |
| 18 SnAHKR 1/8" Smörjnippel | |
| 19 S6SS - 6 x 19 Skruv | |
| 20 HP - 161 Arm | |
| 21 S6SS - 12 x 16 Skruv | |
| 22 MC6S - 16 x 45 Skruv | |
| 23 SnAHKR 1/8" Smörjnippel | |
| 24 107 - 204 Konsol | |
| 25 HP - 160 C Remskiva | |
| 26 S6SS - 12 x 22 Skruv | |
| 27 75 x 1500 Ändlös rem | |
| 28 107 - 205 Motorvagg | |
| 29 FBB - 10,2 Bricka | |
| 30 M6S - 10 x 35 Skruv | |
| 31 M - 132 SB - 38 - 2 Motor 7,5 kW | |
| 32 HP - 163 Mutter | |
| 33 KP - 5 x 36 Konisk pinne | |
| 34 HP - 165 A. Axel | |
| 35 HP - 164 Spännskruv | |
| 36 KP - 5 x 36 Konisk pinne | |
| 37 SRU - 20 Stoppring | |
| 38 Spf 7 - 24 x 85 - 7V Spiralfjäder | |
| 39 HP - 162 Mutter | |
| 40 175 x 20 Ratt | |
| 41 M6S - 10 x 30 Skruv | |
| 42 107 - 237 Remskydd | |
| 43 SnAHKR 1/8" Smörjnippel | |
| 44 HT - 18 Pinne | |
| 45 P6SS - 10 x 25 Skruv | |
| 46 ML6M - 10 Mutter | |
| 47 SgA - 25 Spårring | |
| 48 ML6M - 10 Mutter | |
| 49 P6SS - 10 x 25 Skruv | |
| 50 PHY - 24 Propp | |
| 51 PHY - 22 B Stöd | |

Sidokutter Främre



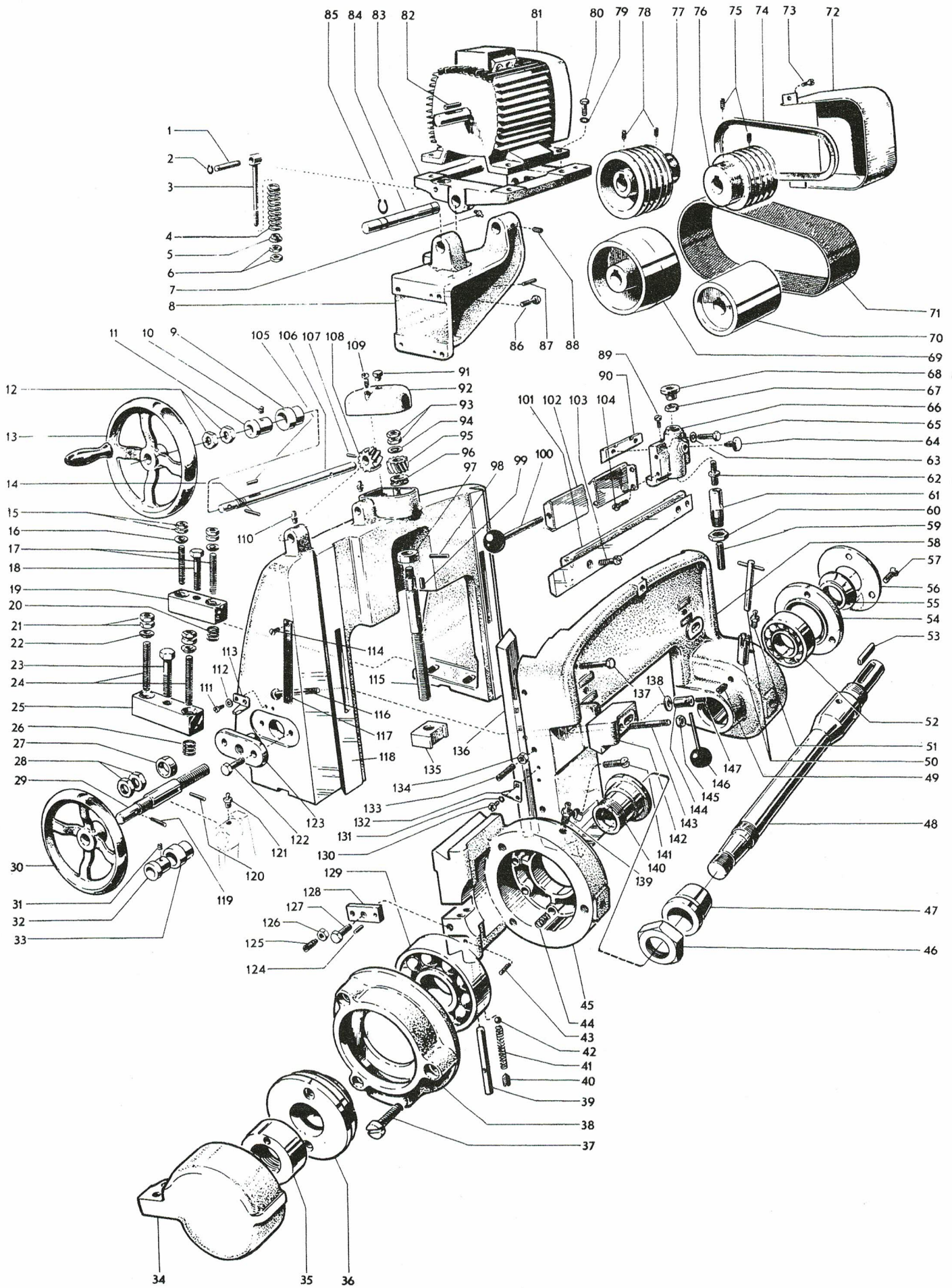
- | | | |
|---|--|--|
| 1 HE - 62 Öra | 52 MC6S - 10 x 19 Skruv | 103 FRP - 6 x 28 Fjädrande rörpinne |
| 2 HE - 15 - 1 Ställskruv, främre | 53 HP - 184 Hållare | 104 M6S - 12 x 40 Skruv |
| 3 SRU - 20 Stoppring | 54 MC6S - 10 x 19 Skruv | 105 HE - 55 E Låsbalk |
| 4 R - 6 x 6 x 20 Kil | 55 M6S - 12 x 35 Skruv | 106 HE - 55 F Låsbalk |
| 5 KP - 5 x 36 Konisk pinne | 56 BRB - 13 x 24 Bricka | 107 ML6M - 16 Mutter |
| 6 HA - 112 Bussning | 57 M6S - 16 x 40 Skruv | 108 T4SS - 16 x 80 Skruv |
| 7 HA - 110 Skalring | 58 HE 5 X Slidbit | 109 20 x 85 Stoppinne |
| 8 HE - 56 Låsbalkssko | 59 75 x 1.550 Ändlös rem | 110 ML6M - 12 Mutter |
| 9 FS - 6 x 19 Skruv | 60 HE - 10—14 Remskiva | 111 T4SS - 16 x 80 Skruv |
| 10 HE - 60 Skylt | 61 KK - 40 x 1,5 H Kullagermutter | 112 Spf 1 - 10,5 x 65 - 10V Spiralfjäder |
| 11 Skyltstift | 62 H - 90 - 60 Lock | 113 SnAHKR 1/8" Smörjnippel |
| 12 S6SS - 8 x 10 Skruv | 63 SgA - 35 Spårning | 114 M6S - 16 x 35 Skruv |
| 13 HE - 59 B Låsskruv | 64 R - 10 x 8 x 70 Kil | 115 TBRB - 17 x 30 Bricka |
| 14 FRP - 10 x 32 Fjädrande rörpinne | 65 BRK - 40 x 49 Bricka | 116 SnAHM 6 Smörjnippel |
| 15 HE - 57 A Kåpa | 66 SKF - 6308 Kullager | 117 HN - 11 L Spånbrutarhållare |
| 16 100 x 12 Kulspak | 67 Spf 1,2 - 5 x 16 - 6 V Spiralfjäder | 118 SnAHM 6 Smörjnippel |
| 17 M6S - 12 x 40 Skruv | 68 HE - 13 - 9 Sidokutterspindel, främre | 119 ML6M - 12 Mutter |
| 18 M6M - 10 Mutter | 69 HE - 1 - 6 Sidokutterram, främre | 120 T4SS - 12 x 125 Ställskruv |
| 19 P6SS - 10 x 30 Skruv | 70 SnAHM 6 Smörjnippel | 121 HE - 3 D Mutter |
| 20 HE - 59 C Låsskruv | 71 HA - 66 A Bordstöd | 122 HA - 31 Z Ställskruv |
| 21 S6SS - 8 x 10 Skruv | 72 SKF - 6308 Kullager | 123 HA - 32 Y Ställskruv |
| 22 100 x 12 Kulspak | 73 HE 6 L Lock | 124 SRU - 20 Stoppring |
| 23 HA - 44 E Bricka | 74 KK - 40 x 1,5 V Kullagermutter | 125 KP - 5 x 36 Konisk pinne |
| 24 SnAHM 6 Smörjnippel | 75 M6M - 16 Mutter | 126 SM - 20 x 1,5 Mutter |
| 25 M6S - 12 x 40 Skruv | 76 BRB - 17 x 30 Bricka | 127 R - 6 x 6 x 20 Kil |
| 26 SnAHM 6 Smörjnippel | 77 524 A Planstål | 128 HE - 27 H Slidbit |
| 27 HA - 112 Bussning | 78 KT - 16 x 35 Kutterskruv | 129 HN - 13 L Spånbrutare |
| 28 HA - 110 Skalring | 79 HE - 17 - 1 Sidokutterblock | 130 207 - 141 Mellanslid, främre |
| 29 SM - 20 x 1,5 Mutter | 80 12 - 208 Skruv | 131 HN - 33 A Ögleskruv |
| 30 SRU - 20 Stoppring | 81 HE - 18 U Mutter | 132 HN - 32 Dragfjäder |
| 31 KP - 5 x 36 Konisk pinne | 82 FS - 6 x 12 Skruv | 133 ML6M - 12 Mutter |
| 32 HP - 77 - 4 Axel | 83 MCS - 8 x 19 Skruv | 134 BRB - 13 x 24 Bricka |
| 33 M 160 MA 42 - 2 Motor 11 kW,
3000 r/m | 84 HE - 38 B Nyckel | 135 HN - 33 Ögleskruv |
| 34 107 - 181 Motorvagga | 85 HE - 34 C Skruv | 136 SnAHM 6 Smörjnippel |
| 35 S6SS - 12 x 22 Skruv | 86 HE - 18 U Mutter | 137 M6S - 10 x 30 Skruv |
| 36 HP - 39 - 13 Remskiva | 87 S6SS - 6 x 8 Skruv | 138 HLA - 44 E Lager |
| 37 S6SS - 12 x 22 Skruv | 88 HE - 37 F Mutter | 139 M6S - 12 x 35 Skruv |
| 38 KP - 5 x 36 Konisk pinne | 89 PE - 36 Mellanbricka | 140 FBB - 12,2 Bricka |
| 39 SRU - 20 Stoppring | 90 NR - 175 x 18 Ratt | 141 HE - 12 Metallbussning |
| 40 BRB - 21 x 36 Bricka | 91 KP - 5 x 36 Konisk pinne | |
| 41 HP - 138 E Arm | 92 SM - 20 x 1,5 Mutter | |
| 42 HP - 173 Bussning | 93 BRB - 20 x 36 Bricka | |
| 43 HP - 159 Styrhyisa | 94 HE - 62 A Öra | |
| 44 HP - 172 Fjäderbygel | 95 HE - 23 - 5 Spån huv, främre | |
| 45 S6SS - 6 x 8 Skruv | 96 M6M - 5 Mutter | |
| 46 HP - 183 Spännskruv | 97 BRB - 5,3 x 10 Bricka | |
| 47 HP - 157 C Mutter | 98 50 x 5 x 160 Gummipatta | |
| 48 HP - 182 Begränsningshylsa | 99 M6S - 5 x 14 Skruv | |
| 49 Spf 8,5 - 35 x 700 - 54V Spiralfjäder | 100 PE - 35 C Mellanbricka | |
| 50 M6M - 12 Mutter | 101 HE - 31 X Fråshylsa | |
| 51 SM - 25 x 1,5 Mutter | 102 HE - 25 C Mutter | |

Sidokutter Bakre



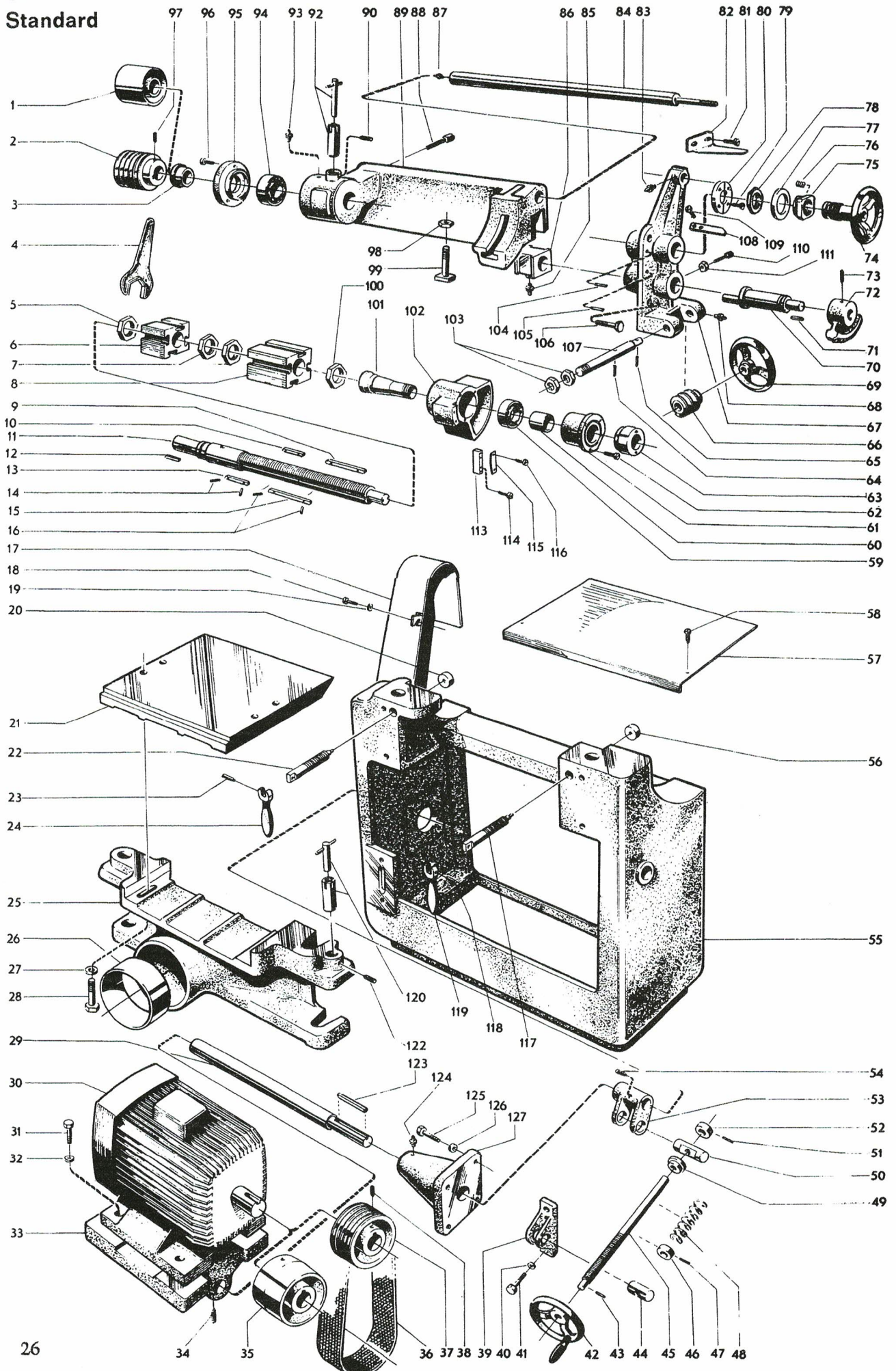
- | | |
|---|-----------------------------------|
| 1 HE - 62 F Öra | 52 HE - 25 C Mutter |
| 2 FRP - 10 x 32 Fjädrande rörpinne | 53 SKF - 6308 Kullager |
| 3 HE - 62 C Öra | 54 HE - 6 L Lock |
| 4 HE - 24 - 9 Spån huv, bakre | 55 KK - 40 x 1,5 H Kullagermutter |
| 5 M6M - 5 Mutter | 56 M6M - 16 Mutter |
| 6 BRB - 5,3 x 10 Bricka | 57 BRB - 17 x 30 Bricka |
| 7 NR - 175 x 18 Ratt | 58 524 A Planstål |
| 8 SM - 20 x 1,5 Mutter | 59 KT - 16 x 35 Kutterskruv |
| 9 KP - 5 x 36 Konisk pinne | 60 12 - 208 A Skruv |
| 10 R - 6 x 6 x 20 Kil | 61 HE - 18 U Mutter |
| 11 SRU - 20 Stoppring | 62 FS - 6 x 12 Skruv |
| 12 HE - 2 N Sidokutterram, bakre | 63 HE - 17 - 2 Sidokutterblock |
| 13 SnAHKR 1/8" Smörnippel | 64 MCS - 8 x 9 Skruv |
| 14 207 - 142 Mellanslid, bakre | 65 SnAHM 6 Smörjnippel |
| 15 HE - 27 D Slidbit | 66 M6S - 5 x 14 Skruv |
| 16 HE - 5 X Slidbit | 67 50 x 120 x 5 Gummiplatta |
| 17 M6S - 16 x 40 Skruv | 68 S6SS - 12 x 22 Skruv |
| 18 CS - 10 - 20 x 14 Skruv | 69 HE - 15—2 Ställskruv, bakre |
| 19 ML6M - 1 V Mutter | |
| 20 T4SS - 10 x 40 Skruv | |
| 21 HP - 69 - 24 Motorvagga | |
| 22 M 132 - SB 38 - 2 Motor 7,5 kW
3000 r/m | |
| 23 M6S - 10 x 35 Skruv | |
| 24 HP - 35 P Remskiva | |
| 25 S6SS - 12 x 22 Skruv | |
| 26 75 x 1370 Ändlös rem | |
| 27 HP - 77 - 2 Axel | |
| 28 S6SS - 12 x 22 Skruv | |
| 29 107 - 377 Spännarm | |
| 30 HP - 185 Styrpinne för fjäder | |
| 31 Spf - 8 - 20 x 103 - 9,5V Fjäder | |
| 32 HP - 187 Tryckbricka | |
| 33 ML6M - 4 Mutter | |
| 34 HP - 186 Mätsticka | |
| 35 SM - 20 x 1,5 Mutter | |
| 36 BS - 164 B Skruvhylsa | |
| 37 BRB - 13 x 24 Bricka | |
| 38 M6S - 12 x 35 Skruv | |
| 39 S6SS - 12 x 22 Skruv | |
| 40 HE - 10 - 5 Remskiva | |
| 41 KK - 40 x 1,5 H Kullagermutter | |
| 42 MCS - 8 x 9 Skruv | |
| 43 H - 90 - 60 Lock | |
| 44 BRK - 40 x 49 Bricka | |
| 45 SKF - 6308 Kullager | |
| 46 Spf 1,2 - 5 x 16 - 6V Fjäder | |
| 47 SgA - 35 Spårring | |
| 48 R - 10 x 8 x 70 Kil | |
| 49 SnAHKR 1/8" Smörjnippel | |
| 50 HE - 14 - 6 Sidokutterspindel, bakre | |
| 51 M6S - 12 x 40 Skruv | |

Øverkutter



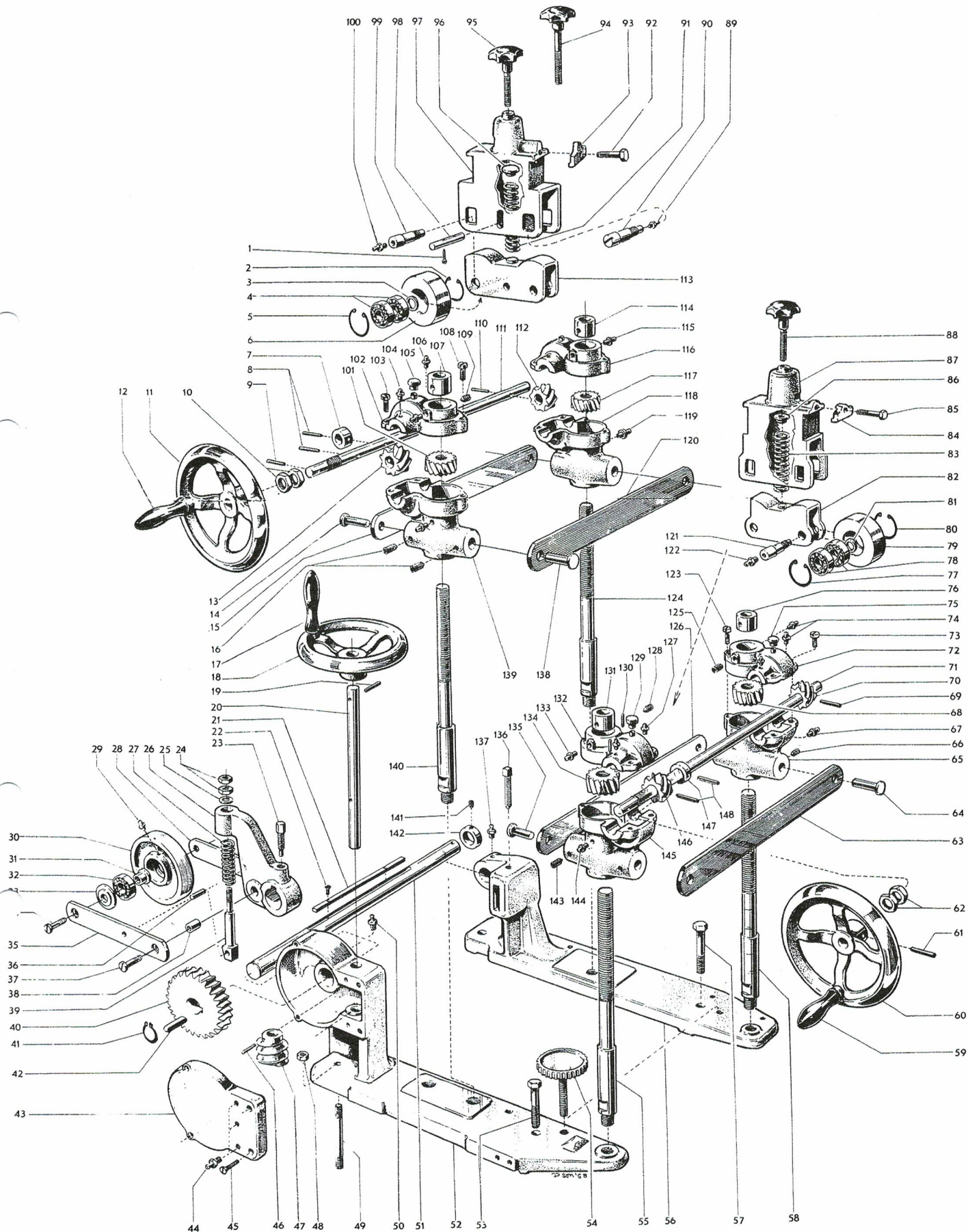
1 NS - 16 x 22 Tapp	52 SKF 6310 Kullager	103 MC6S - 12 x 45 Skruv
2 SgA - 16 Spårring	53 R - 14 x 9 x 80 Kil	104 MCS - 6 x 16 Skruv
3 HP - 136 B Fjäderskruv	54 HE - 6 K Lagerlock	105 R - 6 x 6 x 20 Kil
4 Spf - 11 - 32 x 180 - 11 V Spiralfjäder	55 HE - 65 A Mutter	106 HF - 16 H Axel
5 HP - 139 Bricka	56 HE - 9 D Lock	107 KP - 5 x 36 Konisk pinne
6 ML6M - 16 Mutter	57 FS - 10 x 40 Skruv	108 HB - 49 Spiralhjul
7 SnBHKR 1/8" Smörjnippel	58 107 - 138 Lagerram	109 MCS - 6 x 30 Skruv
8 107 - 372 Bock	59 Ø 5/8" x 3" Brynsten	110 SnAHM 6 Smörjnippel
9 HA - 110 A Skalring	60 HF - 44 B Mutter	111 MCS - 5 x 10 Ni Skruv
10 Spf 1,2 - 5 x 8 - 2,5V Fjäder	61 HF - 43 D Brynstenshållare	112 BRB - 5,3 x 10 Ni Bricka
11 HA - 112 Bussning	62 HF - 47 B Ställskruv	113 PHA - 57 G Visare
12 SM - 20 x 1,5 Mutter	63 BRB - 8,4 x 16 Bricka	114 MCS - 5 x 10 Ni Skruv
13 NR - 220 x 18 Ratt med handtag	64 HF - 48 B Låsskruv	115 HF - 15 R Skruv
14 KP - 5 x 40 Konisk pinne	65 M6S - 8 x 30 Skruv	116 RB - 5/8" x 140 Rålsbult
15 ML6M - 20 Mutter	66 HF - 42 E Brynslid	117 15 VU Skala
16 HF - 69 Bricka	67 SM - 12 x 1 Mutter	118 107 - 85 Bock
17 PS - 20 x 135 Pinnskruv	68 HF - 48 C Rosett	119 KP - 5 x 40 Konisk pinne
18 HF - 62 B Låsskruv	69 HP - 39 - 13 Remskiva	120 KP - 5 x 36 Konisk pinne
19 HF - 59 C Balk	70 HF - 10 - 4 Remskiva	121 SnAHM 6 Smörjnippel
20 Spf - 6 - 21 x 38 - 3 V Spiralfjäder	71 100 x 1100 Ändlös rem	122 M6S - 10 x 25 Skruv
21 ML6M - 20 Mutter	72 HF - 38 F Remskydd	123 HF - 19 A Mutter
22 HF - 69 Bricka	73 MCS - 8 x 19 Skruv	124 FRP - 5 x 20 Fjädrande rörpinne
23 HF - 62 B Låsskruv	74 3V 400 Kilrep	125 PS - 10 x 25 Pinnskruv
24 PS - 20 x 135 Pinnskruv	75 S6SS - 12 x 16 Stoppskruv	126 ML6M - 10 Mutter
25 HF - 59 B Balk	76 47 - 3V5 - 100 Kilremskiva	127 M6S - 10 x 30 Skruv
26 Spf - 6 - 21 x 38 - 3 V Spiralfjäder	77 47 - 3V5 - 170 Kilremskiva	128 HF - 74 Öra
27 SRU - 20 Stoppring	78 S6SS - 12 x 16 Stoppskruv	129 SKF - 6310 Kullager
28 SM - 20 x 1,5 Mutter	79 FBB - 12,2 Fjäderbricka	130 MCS - 5 x 10 Ni Skruv
29 HF - 15 T Ställskruv	80 M6S - 12 x 45 Skruv	131 BRB - 5,3 x 10 Ni Bricka
30 NR - 170 x 18 Ratt	81 M160MA - 42-2 Motor 11 kW 3000 r/m	132 HF - 49 A Visare
31 Spf 1,2 - 5 x 8 - 2,5V Fjäder	82 GK - 12 x 90 Kil	133 PS - 10 x 40 Pinnskruv
32 HA - 112 Bussning	83 HP - 69 - 32 Motorvagg	134 ML6M - 10 Mutter
33 HA - 110 Skalring	84 HP - 77 E Axel	135 HF - 2 A Mutter
34 HF - 28 E Skyddskåpa	85 SgA - 40 Spårring	136 HF - 5 M Slidbit
35 HF - 13 - 8 Mutter	86 M6S - 16 x 50 Skruv	137 M6S - 16 x 80 Skruv
36 HF - 35 Mutter	87 FRP - 10 x 40 Fjädrande rörpinne	138 TBRB - 17 x 30 Bricka
37 MCS - 10 x 40 Skruv	88 S6SS - 12 x 22 Stoppskruv	139 SnAHKR 1/8" Smörjnippel
38 HF - 7 L Lagerlock	89 CS - 6 - 12 x 4 Skruv	140 HF - 12 J Hylsa
39 HF - 29 Tapp	90 HF - 45 D Slidbit	141 MCS - 16 x 40 Skruv
40 S6SS - 10 x 16 Stoppskruv	91 R 1/8" Smörjpropp	142 HF - 5 L Slidbit
41 Spf - 1,25 - 6 x 55 - 30 V Spiralfjäder	92 HF - 28 C Skyddskåpa	143 PS - 16 x 115 Pinnskruv
42 SKF Ø 8 Stålkula	93 SM - 20 x 1,5 Mutter	144 HF - 50 N Mutter
43 S6SS - 6 x 8 Skruv	94 BRB - 21 x 36 Bricka	145 M6M - 16 Mutter
44 Spf - 1,2 - 5 x 16 - 6 V Spiralfjäder	95 HF - 17 C Spiralhjul	146 175 x 16 Kulspak
45 HF - 6 S Löslagerhus	96 SKF - 51105 Kullager	147 S6SS - 8 x 12 Skruv
46 HF - 13 - 4 Mutter	97 SRU - 25 Stoppring	
47 HF - 25 B Centreringskona	98 KP - 6 x 50 Konisk pinne	
48 HF - 13 - 11 Kutterspindel	99 R - 6 x 6 x 25 Kil	
49 S6SS - 8 x 10 Stoppskruv	100 HF - 53 E Spak med isolitkula	
50 20 x 85 Stoppinne	101 HF - 41 X Brynbalk	
51 SnAHKR 1/8" Smörjnippel	102 HF - 68 Skydd	

Stavkutter Standard



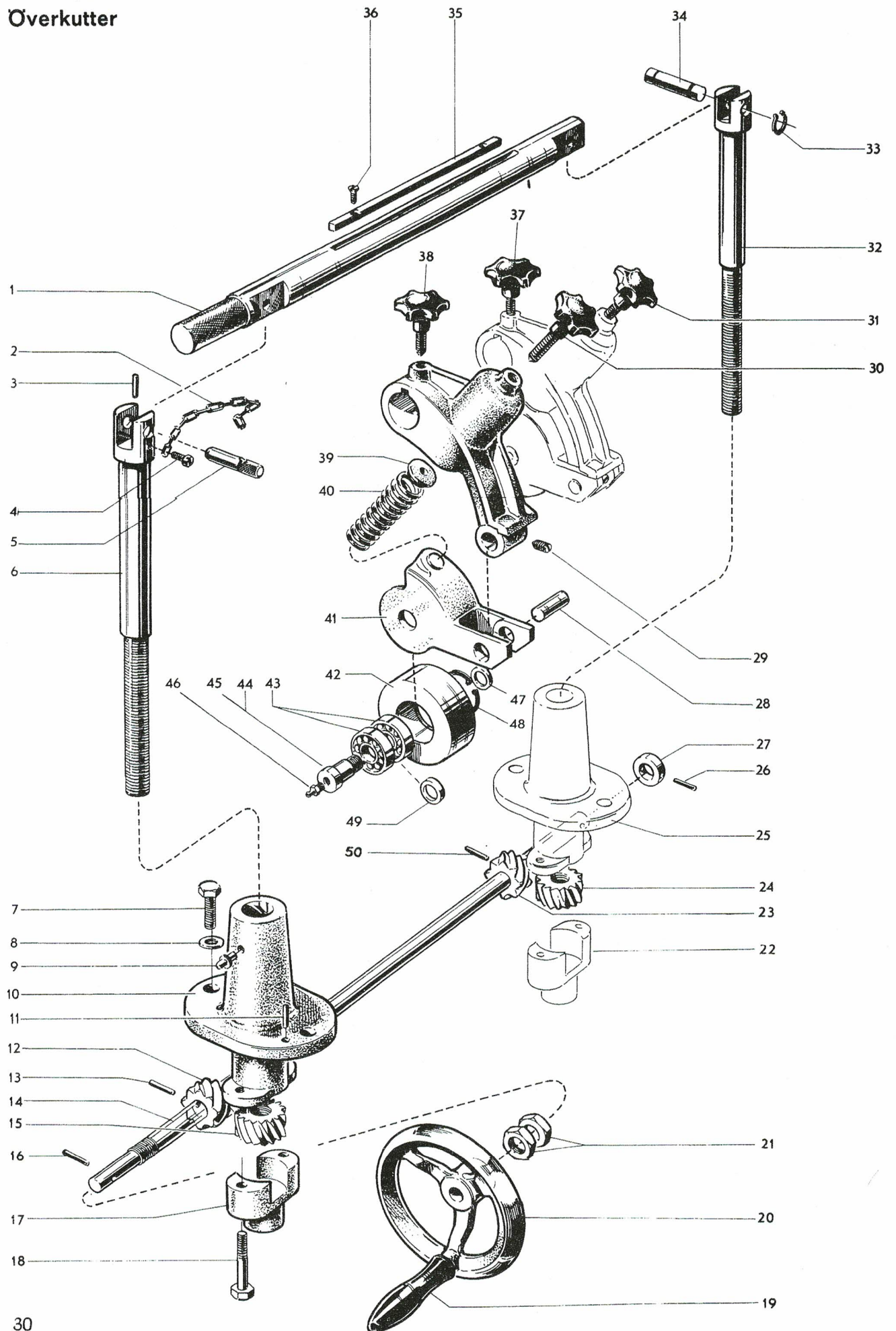
- | | | |
|---|--|-----------------------------------|
| 1 HH - 105 Remskiva | 52 SRU 20 Stoppring | 104 FRP 6 x 40 Fjädrande rörpinne |
| 2 47 - 3V4 - 100 Remskiva | 53 HP - 204 Hävarm | 105 FRP 8 x 40 Fjädrande rörpinne |
| 3 KK - 40 x 1,5 H Kullagermutter | 54 S6SS - 8 x 12 Skruv | 106 M6S 16 x 50 Skruv |
| 4 HH - 38 A Nyckel | 55 207 - 314 Stavkutterstativ | 107 HH - 27 K Axel |
| 5 HH - 37 A Mutter | 56 HH - 44 D Spännklots | 108 1A - 40C Visare |
| 6 HH - 17 P Kutterblock | 57 HH - 30 R Spånplåt | 109 FS - 4 x 10 Skruv |
| 7 HH - 37 A Mutter | 58 MCS - 6 x 12 Skruv | 110 T4SS - 16 x 60 Skruv |
| 8 HH - 17 R Kutterblock | 59 SKF - 2307 K Kullager | 111 ML6M - 16 Mutter |
| 9 GK 10 x 125 Kil | 60 NH - 35 x 50 Hylsa | 113 HH - 71 Mellanlägg |
| 10 GK 10 x 50 Kil | 61 HH - 7L Lagerlock | 114 M6S 6 x 30 Skruv |
| 11 HH - 14 - 13 Spindel | 62 MCS - 8 x 25 Skruv | 115 HH - 70 Skala |
| 12 R 10 x 8 x 60 Kil | 63 HH - 12 H Mutter | 116 MCS - 5 x 10 Skruv |
| 13 GK 10 x 50 Kil | 64 KP - 5 x 40 Konisk pinne | 117 HA - 56 R Låsskruv |
| 14 FRP 4 x 15 Fjädrande rörpinne | 65 KP - 4 x 36 Konisk pinne | 118 CP - 5 x 30 Cyl. pinne |
| 15 GK 10 x 125 Kil | 66 HM - 33 D Snäcka | 119 HA - 54 A Handtag |
| 16 FRP 4 x 15 Fjädrande rörpinne | 67 HH - 3E Lager | 120 20 x 85 Stoppinne |
| 17 107 - 572 Remskydd | 68 SnAHM6 Smörjnippel | 122 S6SS - 8 x 10 Skruv |
| 18 MCS 6 x 12 Skruv | 69 NR 150 x 16 Ratt | 123 R - 8 x 7 x 100 Kil |
| 19 BRB 6,4 x 12 Bricka | 70 HH - 2J Excenteraxel | 124 SnAHKR 1/8" Smörjnippel |
| 20 HH - 44 D Spännklots | 71 R - 12 x 8 x 40 Kil | 125 M6S 12 x 45 Skruv |
| 21 HA - 24 S Bord | 72 HM - 34 Snäcksegement | 126 FBB 12,2 Bricka |
| 22 HA - 56 R Låsskruv | 73 S6SS - 12 x 22 Skruv | 127 HP - 201 A Konsol |
| 23 CP 5 x 30 Cyl. pinne | 74 HH - 49 E Ratt | |
| 24 HA - 54 A Handtag | 75 HH - 69 Mutter | |
| 25 HA - 17 - 3 Bordbalk | 76 Spf 1,2 - 5 x 8 - 2,5V Spiralfjäder | |
| 26 HH - 99 Anslutning | 77 HH - 68 Skalring | |
| 27 TBRB 17 x 30 Bricka | 78 SM - 40 x 1,5 Mutter | |
| 28 M6S 16 x 80 Skruv | 79 FS - 8 x 25 Skruv | |
| 29 HP - 208 D Axel | 80 HH - 22A Bricka | |
| 30 M - 132 SB 38 — 2 Motor 7,5 kW
3000 r/m | 81 MCS 5 x 10 N Skruv | |
| 31 M6S 10 x 35 Skruv | 82 PHA - 57 D Visare | |
| 32 FBB 10,5 Bricka | 83 SnAHM6 Smörjnippel | |
| 33 HP - 69 - 40 Motorvagga | 84 HH - 1E Axel | |
| 34 S6SS 12 x 16 Skruv | 85 SnAHKR 1/8" Smörjnippel | |
| 35 HP - 203 A Remskiva | 86 HH - 28E Tärning | |
| 36 75 x 1425 Ändlös rem | 87 SnAHKR 1/8" Smörjnippel | |
| 37 47 - 3V4-170 Remskiva | 88 S6SS - 16 x 40 Skruv | |
| 38 S6SS 12 x 22 Skruv | 89 HH - 4 - 11 Kutterram | |
| 39 HP - 202 Konsol | 90 S6SS - 8 x 10 Skruv | |
| 40 FBB - 16,2 Bricka | 92 20 x 85 Stoppinne | |
| 41 M6S - 16 x 35 Skruv | 93 SnAHKR 1/8" Smörjnippel | |
| 42 175 x 14 Ratt med handtag | 94 SKF 6308 Kullager | |
| 43 KP 5 x 36 Konisk pinne | 95 H - 90 - 60 Lock | |
| 44 HP - 206 Mutter | 96 MCS - 8 x 19 Skruv | |
| 45 HP - 208 C Spännskruv | 97 S6SS - 12 x 22 Skruv | |
| 46 SRU - 20 Stoppring | 98 M6M - 16 Mutter | |
| 47 KP - 5 x 36 Konisk pinne | 99 16 x 60 T-skruv | |
| 48 Spf 9 - 38 x 100 - 6,5V Spiralfjäder | 100 HH - 37A Mutter | |
| 49 HP - 207 A Tryckhylsa | 101 HH - 11K Hylsa | |
| 50 HP - 207 Trycktapp | 102 HH - 6 Lagerhus | |
| 51 KP 5 x 36 Konisk pinne | 103 SM 20 x 1,5 Mutter | |

Övertryck — Underkutter, Plankutter och Sidokutter- press



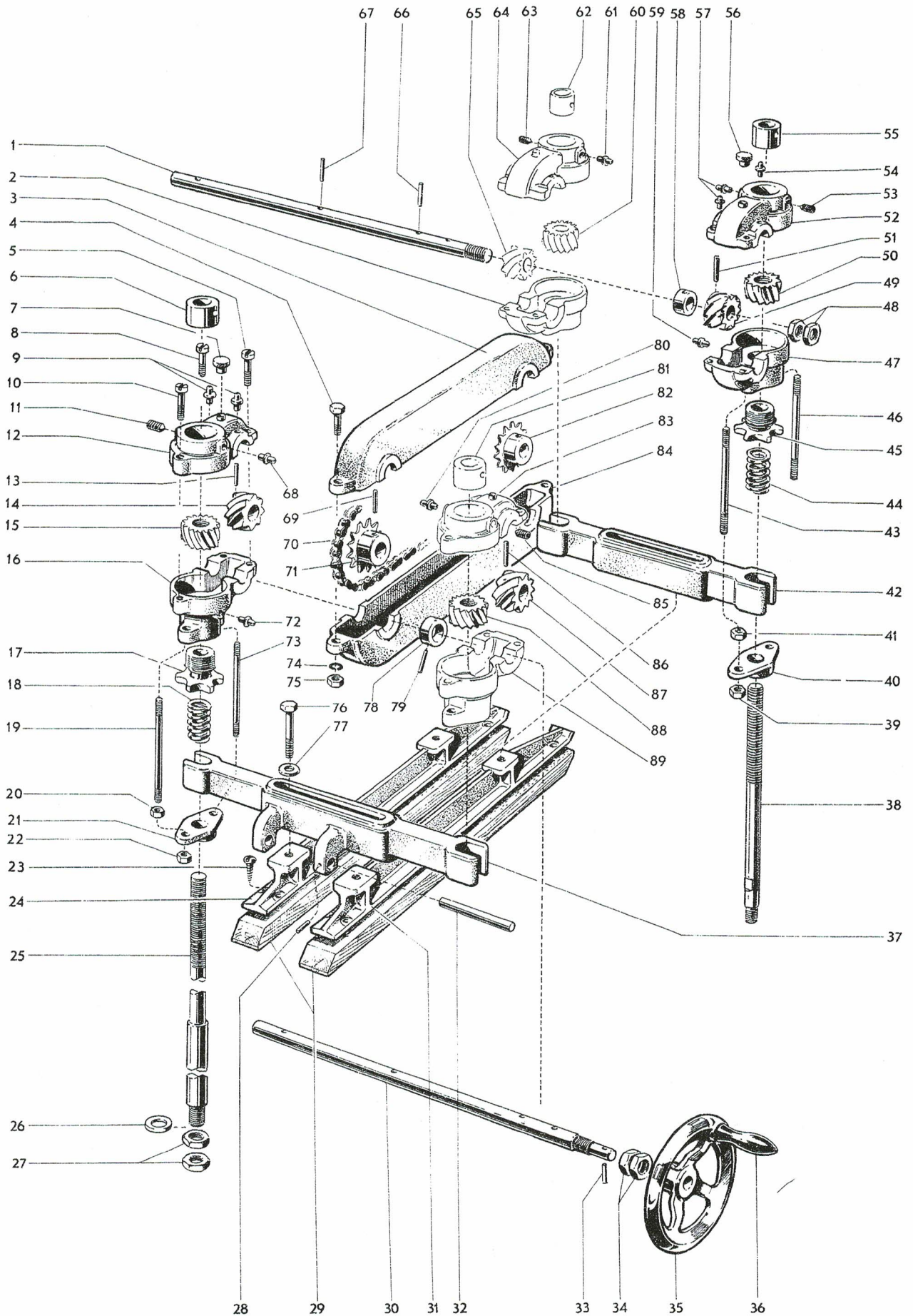
- 1 SP - 3 x 19 Saxpinne
2 SgH - 47 Spårring
3 NH - 20 x 6 Hylsa
4 SKF - 6204 Z Kullager
5 SgH - 47 Spårring
6 HM - 86 T Pressrulle
7 SRU - 20 Stoppring
8 KP - 5 x 36 Konisk pinne
9 KP - 5 x 40 Konisk pinne
10 SM - 20 x 1,5 Mutter
11 NR - 220 x 18 Ratt
12 HT 90 Handtag
13 HB - 49 Spiralkjul
14 NT - 20 x 50 Tapp
15 HM - 46 M Pressbalk för plankutter
HM - 46 L Pressbalk för planbox
16 S6SS - 10 x 16 Skruv
17 HT 75 Handtag
18 NR - 175 x 20 Ratt
19 KP - 5 x 36 Konisk pinne
20 HM - 44 J Axel för snäcka
21 HM - 126 E Kil
22 FS - 6 x 19 Skruv
23 HM - 117 B Låsskruv
24 ML6M - 12 Mutter
25 BRB - 13 x 24 Bricka
26 HM - 58 M Pressarm
27 Spf - 8,5 25 x 110 - 8 V Spiralfjäder
28 HM - 96 A Länk
29 SnAHM 6 Smörjnippel
30 HM - 68 J Pressrulle
31 HM - 90 F Hylsa
32 SKF - 6204 Kullager
33 HM - 91 M Bricka
34 HM - 92 C Skruv
35 HM - 95 G Länk
36 HM - 93 Tapp
37 HM - 92 C Skruv
38 HM - 90 A Hylsa
39 HM - 73 C Bult
40 HM - 34 P Snäckhjul
41 SgA - 40 Spårring
42 R - 12 x 8 x 44 Kil
43 HM - 148 Lock
44 SnAHM 6 Smörjnippel
45 FS - 6 x 30 Skruv
46 KP - 5 x 40 Konisk pinne
47 HM - 33 H Snäcka
48 M6M - 16 Mutter
49 PS - 16 x 100 Skruv
50 SnAHM 6 Smörjnippel
51 HM - 48 - 7 Axel
52 107 - 584 Regel för plankutter
107 - 585 Regel för planbox
53 M6S - 16 x 90 Skruv
54 R8S - 16 x 100 Rosettskruv
55 HM - 21 Y Presskruv
56 107 - 586 Regel för plankutter
107 - 587 Regel för planbox
57 M6S - 16 x 90 Skruv
58 HM - 21 Y Presskruv
59 HT 90 Handtag
60 NR - 220 x 18 Ratt
61 KP - 5 x 40 Konisk pinne
62 SM - 20 x 1,5 Mutter
63 HM - 46 M Pressbalk
64 NT - 20 x 50 Tapp
65 HM - 39 H Växelåpa
66 S6SS - 10 x 16 Skruv
67 SnAHM 6 Smörjnippel
68 HM - 34 F Spiralkjul
69 KP - 5 x 36 Konisk pinne
70 HB - 49 Spiralkjul
71 HM 42 V Axel
72 HC - 45 C Växelåpa
73 MCS - 8 x 25 Skruv
74 SnAHM 6 Smörjnippel
75 R 1/8" Smörjpropp
76 HM - 91 N Bussning
77 SgH - 47 Spårring
78 SKF - 6204 Z Kullager
79 HM - 86 T Pressrulle
80 SgH - 47 Spårring
81 NH - 20 x 6 Hylsa
82 HM - 67 Z Länk
83 Spf - 7 - 25 x 165 - 16 V Spiralfjäder
84 HM - 53 H Klämbricka
85 M6S - 16 x 45 Skruv
86 HM - 62 A Bricka
87 HM - 52 F Fjäderhus
88 R6S - 12 x 60 Rosettskruv
89 SnCHKR - 1/8" Smörjnippel
90 HM - 93 - 8 Tapp för pressrulle för
bakre fjäderhus
91 Spf - 9 - 32 x 160 - 12 V Spiralfjäder
92 M6S - 16 x 45 Skruv
93 HM - 53 H Klämbricka
94 R8S - 16 x 100 Rosettskruv
95 R8S - 16 x 60 Rosettskruv
96 HM - 62 C Bricka
97 HM - 52 Fjäderhus för plankutter
HM - 53 K Fjäderhus för planbox
98 HM - 93 U Svängtapp
99 HM - 93 - 7 Tapp för pressrulle för
främre fjäderhus
100 SnCHKR 1/8" Smörjnippel
101 HM - 34 G Spiralkjul
102 HC - 45 C Växelåpa
103 EC6S - 8 x 25 Skruv
104 SnAHM 6 Smörjnippel
105, R 1/8" Smörjnippel
106 SnAHM 6 Smörjnippel
107 HM - 91 N Bussning
108 EC6S - 8 x 30 Skruv
109 S6SS - 10 x 16 Skruv
110 KP - 5 x 36 Konisk pinne
111 HM - 42 V Axel för plankutter
HM - 42 X Axel för planbox
112 HB - 49 Spiralkjul
113 HM - 67 Z Länk för plankutter
HM - 67 - 1 Länk för planbox
114 HM - 91 N Bussning
115 SnAHM 6 Smörjnippel
116 HC - 45 B Växelåpa
117 HM - 34 G Spiralkjul
118 HM - 39 J Växelåpa
119 SnAHM 6 Smörjnippel
120 HM - 46 M Pressbalk för plankutter
HM - 46 L Pressbalk för planbox
121 HM - 93 - 7 Tapp för pressrulle för
främre fjäderhus
HM - 93 - 8 Tapp för pressrulle för
bakre fjäderhus
122 SnCHKR 1/8" Smörjnippel
123 EC6S - 8 x 30 Skruv
124 HM - 21 Y Presskruv för plankutter
HM - 22 P Presskruv för planbox
125 S6SS - 10 x 6 Skruv
126 HM - 46 M Pressbalk
127 SnAHM 6 Smörjnippel
128 S6SS - 10 x 16 Skruv
129 R 1/8" Smörjpropp
130 FRP - 4 x 20 Fjädrande rörpinne
131 HM - 91 N Bussning
132 HC - 45 B Växelåpa
133 SnAHM 6 Smörjnippel
134 HM - 34 F Spiralkjul
135 NT - 20 x 50 Tapp
136 S4SS - 12 x 35 Skruv
137 SnAHM 6 Smörjnippel
138 NT - 20 x 50 Tapp
139 HM - 39 H Växelåpa
140 HM - 21 Y Presskruv för plankutter
HM - 22 P Presskruv för planbox
141 S6SS - 10 x 12 Skruv
142 LSS - 40 Stoppring
143 S6SS - 10 x 16 Skruv
144 SnAHM 6 Smörjnippel
145 HM - 39 J Växelåpa
146 HB - 49 Spiralkjul
147 SRU - 20 Stoppring
148 KP - 5 x 36 Konisk pinne

Övertryck, Överkutter



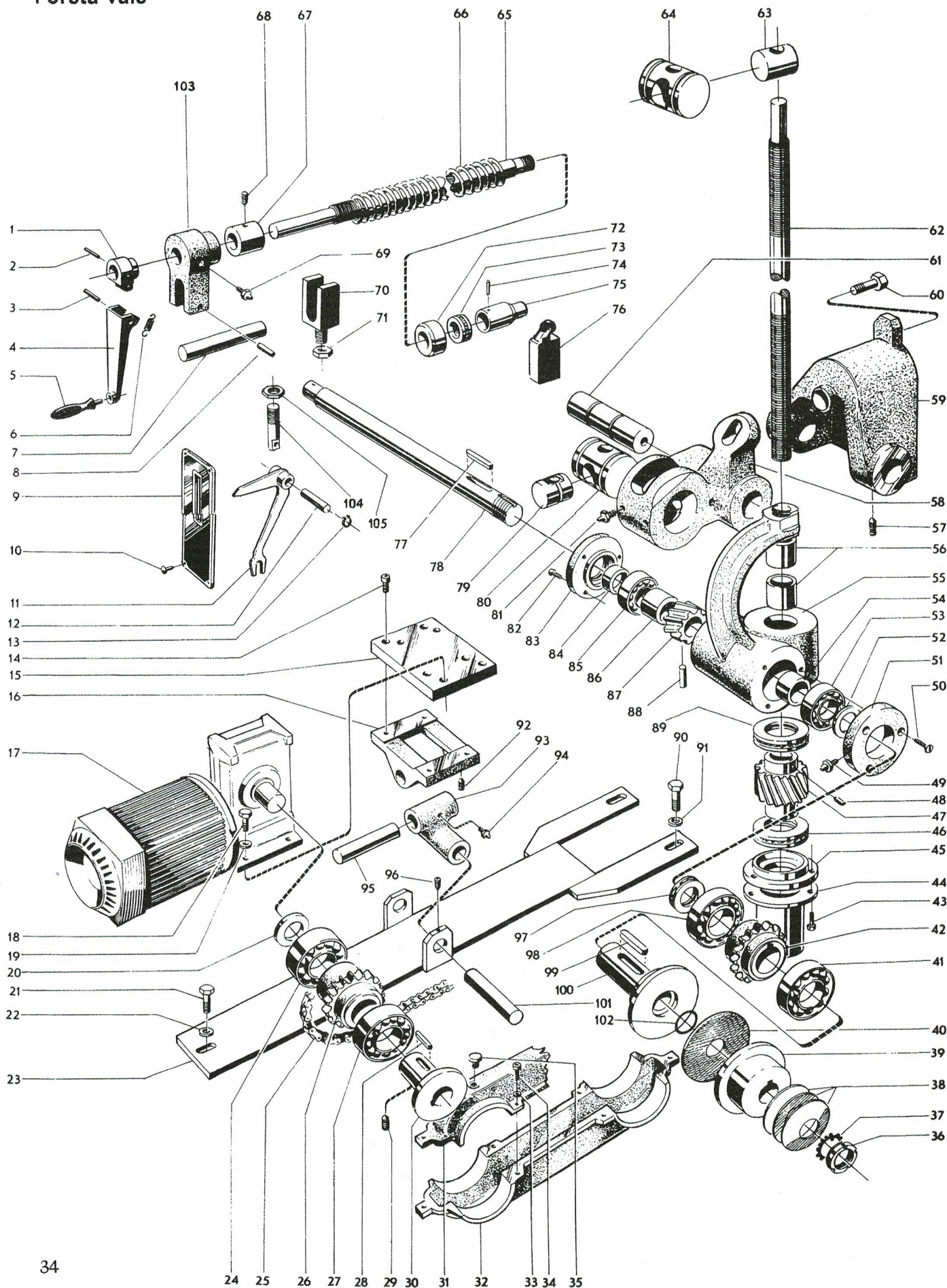
- 1 HM - 49 S Pressaxel
- 2 2 x 150 Kätting
- 3 CP - 6 x 30 Cyl. pinne
- 4 MCS - 4 x 8 Skruv
- 5 HM - 32 Tapp
- 6 HM - 24 - 10 Presskruv
- 7 M6S - 16 x 40 Skruv
- 8 BRB - 17 x 30 Bricka
- 9 Sn - AHKR 1/8" Smörjnippel
- 10 HM - 127 Lagerhylsa
- 11 FRP - 6 x 28 Fjädrande rörpinne
- 12 HB - 49 Spiralhjul
- 13 KP - 5 x 36 Konisk pinne
- 14 HM - 43 R Axel
- 15 HM - 34 F Spiralhjul
- 16 KP - 5 x 40 Konisk pinne
- 17 HM - 128 Lager
- 18 M6S - 10 x 60 Skruv
- 19 HT 90 Handtag
- 20 NR - 170 x 18 Ratt
- 21 SM - 20 x 1,5 Mutter
- 22 HM - 128 Lager
- 23 HB - 49 Spiralhjul
- 24 HM - 34 F Spiralhjul
- 25 HM - 127 Lagerhylsa
- 26 KP - 5 x 36 Konisk pinne
- 27 SRU - 20 Stoppring
- 28 CP - 20 x 55 Cyl. pinne
- 29 S6SS - 8 x 10 Stoppskruv
- 30 R6S - 12 x 50 Rosettskruv
- 31 R6S - 12 x 80 Rosettskruv
- 32 HM - 24 - 12 Presskruv
- 33 SgA - 16 Spårring
- 34 NS - 16 x 47 Tapp
- 35 HM - 126 E Kil
- 36 FS - 6 x 19 Skruv
- 37 R6S - 12 x 60 Rosettskruv
- 38 R6S 12 x 30 Rosettskruv
- 39 HM - 62 A Bricka
- 40 Spf 7 - 25 x 165 - 16 V Spiralfjäder
- 41 HM - 68 B Länk
- 42 HM - 86 T Pressrulle
- 43 SKF - 6204 Z Kullager
- 44 HM - 93—5 Tapp, vänster (Left)
- 45 HM - 93—6 Tapp, höger (Right)
- 46 SnCHKR 1/8" Smörjnippel
- 47 NH - 20 x 6 Hylsa
- 48 SgH - 47 Spårring
- 49 PS - 20 x 28 x 0,3 Distansbricka
- 50 KP - 5 x 36 Konisk pinne

Övertryck, Stavkutter Standard



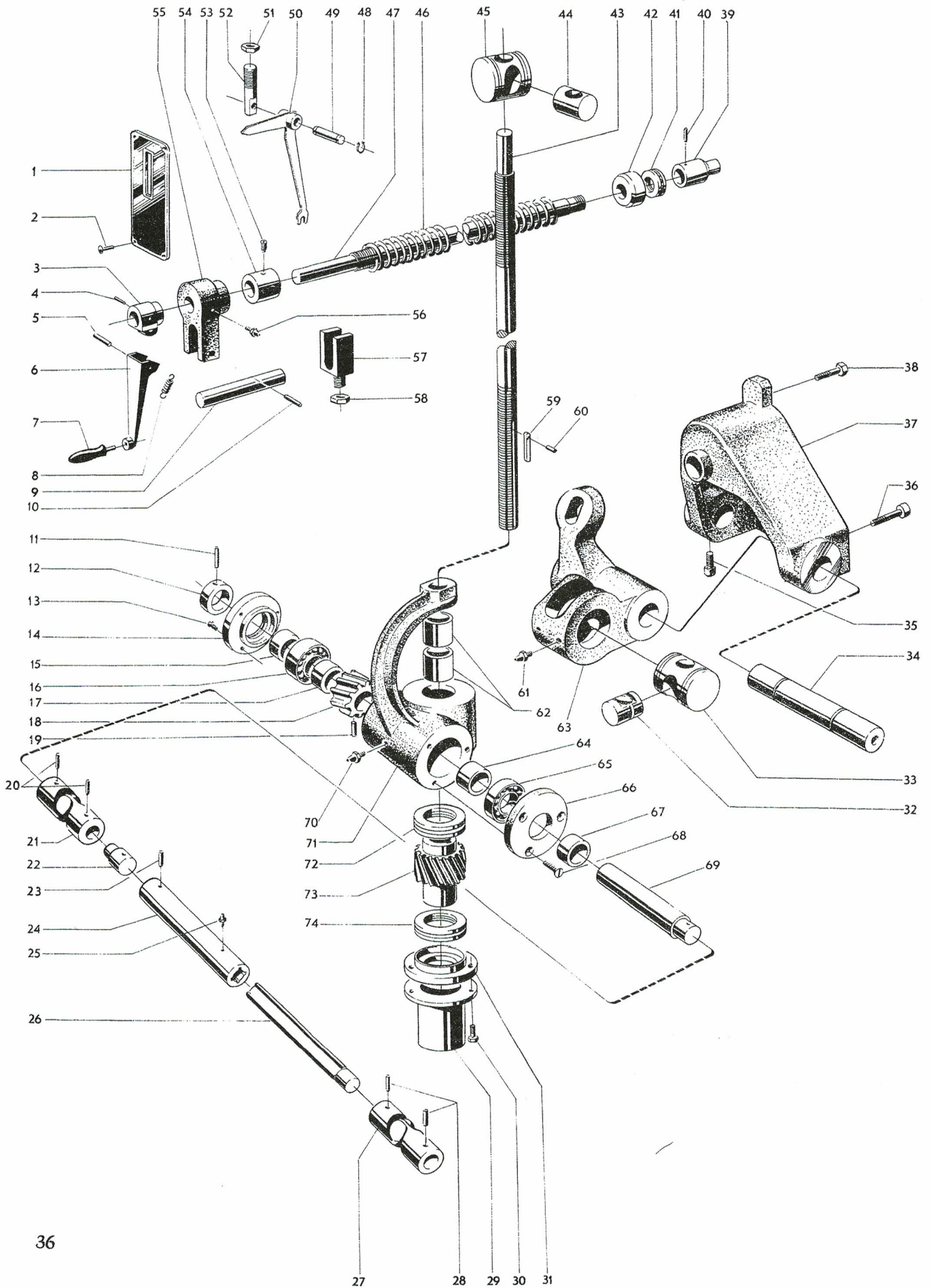
- | | |
|--|-----------------------------|
| 1 HM - 45 L Axel för H - 45, H - 46,
H - 561, H - 862 | 49 HB - 49 Spiralhjul |
| HM - 45 S Axel för H - 851, H - 861,
H - 961 | 50 HM - 34 G Spiralhjul |
| 2 HM - 39 R Växelåpa | 51 KP - 5 x 36 Konisk pinne |
| 3 107 - 226 Kåpa | 52 HC - 45 B Växelåpa |
| 4 M6S - 6 x 30 Skruv | 53 S6SS - 10 x 16 Skruv |
| 5 MC6S - 8 x 25 Skruv | 54 SnAHM 6 Smörjnippel |
| 6 HM - 91 N Bussning | 55 HM - 91 N Bussning |
| 7 R 1/8" Smörjpropp | 56 R 1/8" Smörjpropp |
| 8 MC6S - 8 x 25 Skruv | 57 SnAHM 6 Smörjnippel |
| 9 SnAHM 6 Smörjnippel | 58 SRU - 20 Stoppring |
| 10 MC6S - 8 x 30 Skruv | 59 SnAHM 6 Smörjnippel |
| 11 S6SS - 10 x 16 Skruv | 60 HM - 34 G Spiralhjul |
| 12 HC - 45 B Växelåpa | 61 SnAHM 6 Smörjnippel |
| 13 KP - 5 x 36 Konisk pinne | 62 HM - 91 N Bussning |
| 14 HB - 49 Spiralhjul | 63 S6SS - 10 x 16 Skruv |
| 15 HM - 34 F Spiralhjul | 64 HC - 45 C Växelåpa |
| 16 HM - 39 P Växelåpa | 65 HB - 49 Spiralhjul |
| 17 HM - 63 F Spännmutter | 66 KP - 5 x 36 Konisk pinne |
| 18 Spf 7 - 27 x 50 - 4 V Spiralfjäder | 67 KP - 5 x 40 Konisk pinne |
| 19 HM - 56 F Pinnskruv | 68 SnAHM 6 Smörjnippel |
| 20 M6M - 8 Mutter | 69 KP - 5 x 40 Konisk pinne |
| 21 HM - 56 E Bricka | 70 1/2" 50 länkar. Kedja |
| 22 M6M - 8 Mutter | 71 HM - 30 E Kedjehjul |
| 23 1 1/4" - 12 KS Träskruv, kullrig | 72 SnAHM 6 Smörjnippel |
| 24 HM - 113 K Släpsko | 73 HM - 56 F Pinnskruv |
| 25 HM - 19 P Presskruv | 74 FBB - 6,1 Fjäderbricka |
| 26 HE - 18 Bricka | 75 M6M - 6 Mutter |
| 27 SM - 30 x 1,5 Mutter | 76 M6S - 12 x 80 Skruv |
| 28 KP - 4 x 32 Konisk pinne | 77 TBRB - 13 x 24 Bricka |
| 29 HM - 113 H Släpsko (Bok) | 78 SRU - 20 Stoppring |
| 30 HM - 45 M Axel | 79 KP - 5 x 36 Konisk pinne |
| 31 HM - 113 K Släpsko | 80 SnAHM 6 Smörjnippel |
| 32 CP - 16 x 185 Cyl. pinne | 81 HM - 91 N Bussning |
| 33 KP - 5 x 40 Konisk pinne | 82 HM - 30 E Kedjehjul |
| 34 SM - 20 x 1,5 Mutter | 83 HC - 45 C Växelåpa |
| 35 NR - 220 x 18 Ratt | 84 107 - 226 Kåpa |
| 36 HT - 90 Handtag | 85 S6SS - 10 x 16 Skruv |
| 37 HM - 51 J Pressbalk | 86 KP - 5 x 36 Konisk pinne |
| 38 HM - 24 - 7 Presskruv | 87 HB - 49 Spiralhjul |
| 39 M6M - 8 Mutter | 88 HM - 34 F Spiralhjul |
| 40 HM - 56 E Bricka | 89 HM - 39 R Växelåpa |
| 41 M6M - 8 Mutter | |
| 42 HM - 51 H Pressbalk | |
| 43 HM - 56 F Pinnskruv | |
| 44 Spf 7 - 27 x 50 - 4 V Spiralfjäder | |
| 45 HM - 63 F Spännmutter | |
| 46 HM - 56 F Pinnskruv | |
| 47 HM - 39 P Växelåpa | |
| 48 SM - 20 x 1,5 Mutter | |

Specialutförande
Matarverk
Elektrisk valshöjning
Första vals



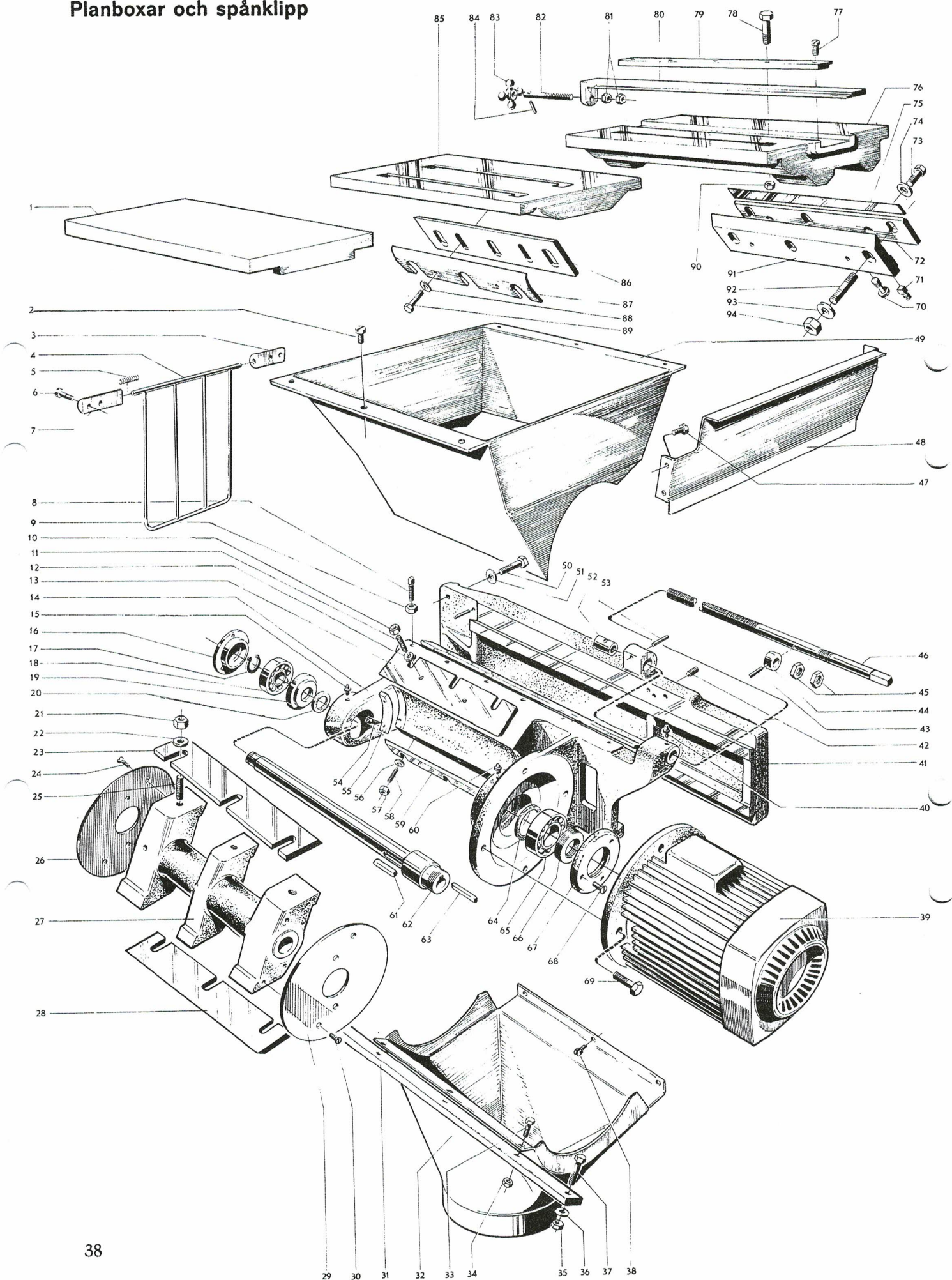
1 HC - 30 B Vevnav	52 BRK - 25 x 34 Bricka	103 HC - 15 H Mutter
2 KP - 5 x 36 Konisk pinne	53 SKF - 6205 Kullager	104 HC - 77 Pinne
3 CP - 8 x 35 Cyl. pinne	54 NH - 25 x 17 Distanshylsa	105 M6M - 16 Mutter
4 HC - 30 A Vev	55 207 - 209 Lager	
5 HT 90 Handtag	56 HC - 69 Distansylsa	
6 HC - 60 Dragfjäder	57 T4SS - 12 x 30 Skruv	
7 CP - 20 x 200 Cyl. pinne	58 HC - 31 Vinkelarm	
8 FRP - 8 x 28 Fjädrande rörpinne	59 107 - 582 Konsol	
9 HC - 53 B Skala	60 M6S - 12 x 45 Skruv	
10 Skyltstift	61 HC - 20 M Axel	
11 HC - 54 Visare	62 HC - 3 - 6 Presstång	
12 NS - 10 x 35 Tapp	63 HC - 1 U Mutter	
13 SgA - 10 Spärring	64 HC - 43 B Lagertapp, övre	
14 MC6S - 6 x 16 Skruv	65 HC - 13 X Pressskruv	
15 HC - 92 A Mellanlägg	66 Spf 13 - 50 x 500 - 22V Spiralfjäder	
16 107 - 293 Motorvagg	67 HC - 24 K Hylsa	
17 HM - 323 - 229 Snäckväxelmotor,	68 S6SS - 6 x 8 Skruv	
18 M6S - 8 x 16 Skruv	69 SnBHKR 1/8" Smörjnippel	
19 FBB - 8,2 Bricka	70 HC - 90 Klyka	
20 HC - 93 Bricka	71 M6M - 16 Mutter	
21 M6S - 10 x 35 Skruv	72 16 B - 29 A Stoppring	
22 FBB - 10,2 Bricka	73 SKF - 51105 Axialkullager	
23 HC - 91 A Fästplatta	74 CP - 6 x 35 Cyl. pinne	
24 SKF - 6207 - 2 RS Kullager	75 HC - 74 Mutterförlängning	
25 110046, 54 länkar 1/2" Rullkedja	76 XC 2 - MC 21 Gränslägesbrytare	
26 HC - 83 A Kedjehjul	77 R - 8 x 7 x 25 Kil	
27 SKF - 6207 - 2 RS Kullager	78 HC - 82 A Axel	
28 R - 10 x 8 x 30 Kil	79 HC - 73 Mutter	
29 S6SS - 8 x 10 Skruv	80 HC - 43 C Lagertapp, nedre	
30 HC - 86 B Axelförlängning	81 SnBHKR 1/8" Smörjnippel	
31 107 - 581 Kåpa	82 FS - 6 x 19 Skruv	
32 107 - 581 Kåpa	83 BK - 52 - 35,5 F Lock	
33 FBB - 6,2 Bricka	84 NH - 25 x 13 Distanshylsa	
34 MC6S - 6 x 16 Skruv	85 SKF - 6205 Kullager	
35 R 1/8" Smörjpropp	86 NH - 25 x 17 Distanshylsa	
36 SKF KM 5 Mutter	87 HB - 49 D Spiralhjul	
37 SKF MB 5 Bricka	88 KP - 5 x 36 Konisk pinne	
38 70 x 25,5 x 2 Brickfjädersats	89 SKF - 51107 Axialkullager	
39 HC - 81 A Tryckring	90 M6S - 10 x 35 Skruv	
40 FERODO 90 x 25 x 3 Friktionslamell	91 FBB - 10,2 Bricka	
41 SKF - 6207 - RS Kullager	92 S6SS - 8 x 12 Skruv	
42 HC - 83 B Kedjehjul	93 107 - 294 Lager	
43 M6S - 6 x 25 Skruv	94 SnAHKR 1/8" Smörjnippel	
44 HC - 86 Hylsa	95 CP - 20 x 110 Cyl. pinne	
45 B - 52 - 35,5 F Lock	96 S6SS - 8 x 12 Skruv	
46 SKF - 51107 Axialkullager	97 SKF - 51105 Axialkullager	
47 HM - 34 N Spiralhjul	98 SKF - 6207 Kullager	
48 FRP - 5 x 10 Fjädrande rörpinne	99 R - 10 x 8 x 30 Kil	
49 SnAHM 6 Smörjnippel	100 HC - 67 B Hylsa	
50 FS - 6 x 19 Skruv	101 CP - 20 x 100 Cyl. pinne	
51 HC - 80 Lock	102 25 x 3,5 O-ring	

Specialutförande
Matarverk
Elektrisk valshöjning
Andra vals



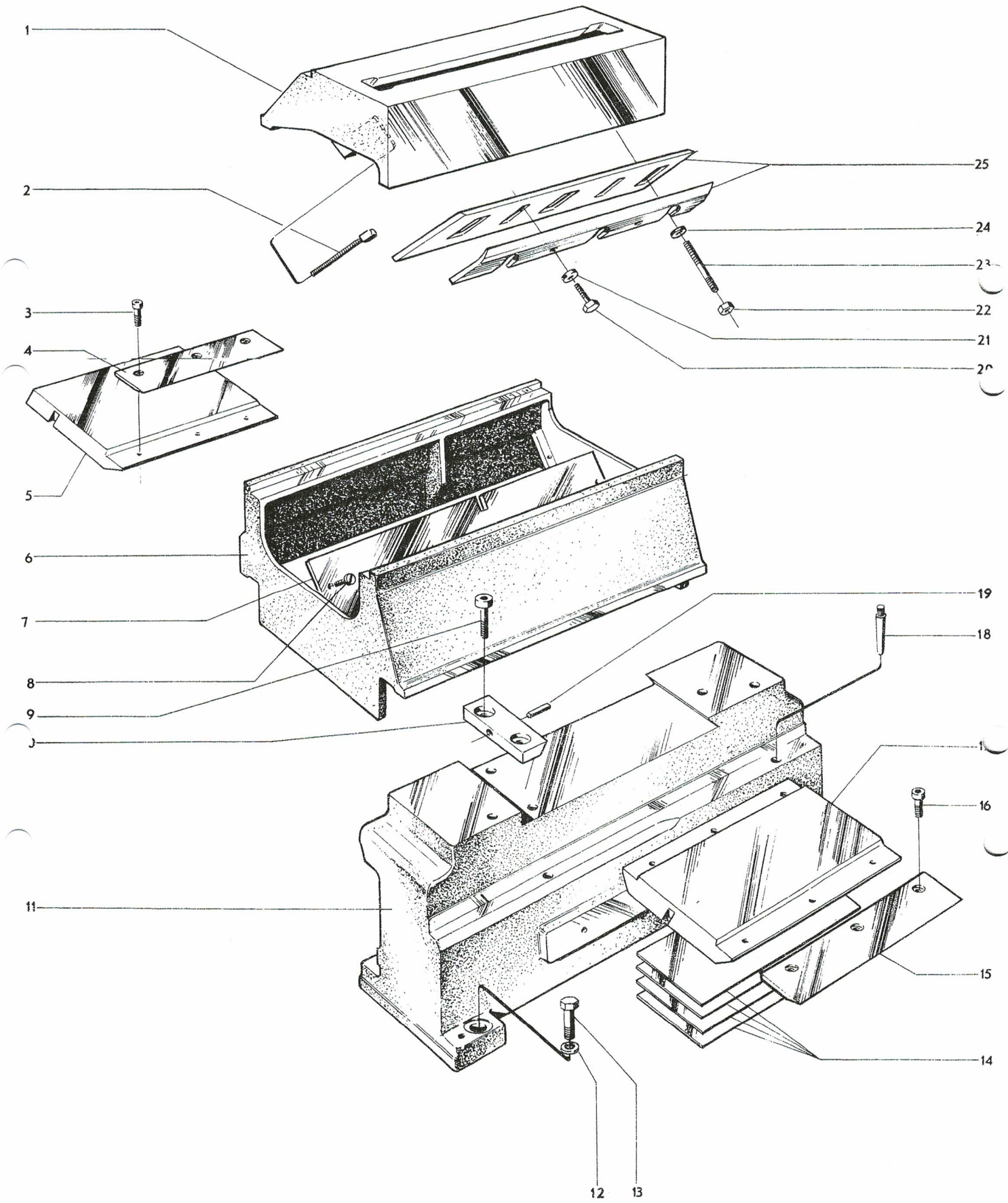
- | | |
|---|------------------------------------|
| 1 HC - 53 B Skala | 52 HC - 77 Pinne |
| 2 Skyttstift | 53 S6SS - 6 x 8 Skruv |
| 3 HC - 30 B Vevnav | 54 HC - 24 K Hylsa |
| 4 KP - 5 x 36 Konisk pinne | 55 HC - 15 H Mutter |
| 5 CP - 8 x 35 Cyl. pinne | 56 SnBHKR 1/8" Smörjnippel |
| 6 HC - 30 A Vev | 57 HC - 90 Klyka |
| 7 HT 90 Handtag | 58 M6M - 16 Mutter |
| 8 HC - 60 Dragfjäder | 59 HM - 154 Kil |
| 9 CP - 20 x 200 Cyl. pinne | 60 FRP - 5 x 10 Fjädrande rörpinne |
| 10 FRP - 8 x 28 Fjädrande rörpinne | 61 SnBHKR 1/8" Smörjnippel |
| 11 KP - 6 x 45 Konisk pinne | 62 HC - 69 Distanshylsa |
| 12 SRU - 25 Stoppring | 63 HC - 32 D Vinkelarm |
| 13 FS - 6 x 19 Skruv | 64 NH - 25 x 17 Distanshylsa |
| 14 BK - 52 - 35,5 F Kullagerlock | 65 SKF - 6205 Kullager |
| 15 NH - 25 x 13 Distanshylsa | 66 BK - 52 - 35,5 F Kullagerlock |
| 16 SKF - 6205 Kullager | 67 NH - 25 x 13 Distanshylsa |
| 17 NH - 25 x 17 Distanshylsa | 68 FS - 6 x 19 Skruv |
| 18 HB - 49 D Spiralhjul | 69 HC - 82 C Axel |
| 19 KP - 5 x 36 Konisk pinne | 70 SnBHKR 1/8" Smörjnippel |
| 20 KP - 8 x 40 Konisk pinne | 71 207 - 209 Lager |
| 21 Enkel kullad storlek 4 | 72 SKF - 51107 X Axialkullager |
| 22 HC - 72 Axel | 73 HM - 34 N Spiralhjul |
| 23 KP - 10 x 40 Konisk pinne | 74 SKF - 51107 X Axialkullager |
| 24 HC - 71 Hylsa | |
| 25 SnAHM 6 Smörjnippel | |
| 26 HC - 70 Axel | |
| 27 Enkel kullad storlek 4 | |
| 28 KP - 8 x 40 Konisk pinne | |
| 29 HC - 86 Hylsa | |
| 30 M6S - 6 x 25 Skruv | |
| 31 B - 52 - 35,5 F Kullagerlock | |
| 32 HC - 73 Mutter | |
| 33 HC - 43 C Lagertapp, nedre | |
| 34 HC - 20 M Axel för vinkelarm | |
| 35 T4SS - 12 x 30 Skruv | |
| 36 MC6S - 12 x 60 Skruv | |
| 37 107 - 583 Konsol | |
| 38 M6S - 12 x 45 Skruv | |
| 39 HC - 74 Mutterförlängning | |
| 40 CP - 6 x 35 Cyl. pinne | |
| 41 SKF - 51105 Axialkullager | |
| 42 16 B - 29 A Stoppring | |
| 43 HC 3 - 6 Presstång | |
| 44 HC - 1 U Mutter | |
| 45 HC - 43 B Lagertapp, övre | |
| 46 Spf 13 - 50 x 500 - 22V Spiralfjäder | |
| 47 HC - 13 X Pressskruv | |
| 48 SgA - 10 Spårring | |
| 49 NS - 10 x 35 Tapp | |
| 50 HC - 54 A Visare | |
| 51 M6M - 16 Mutter | |

Specialutförande Planboxar och spånklipp



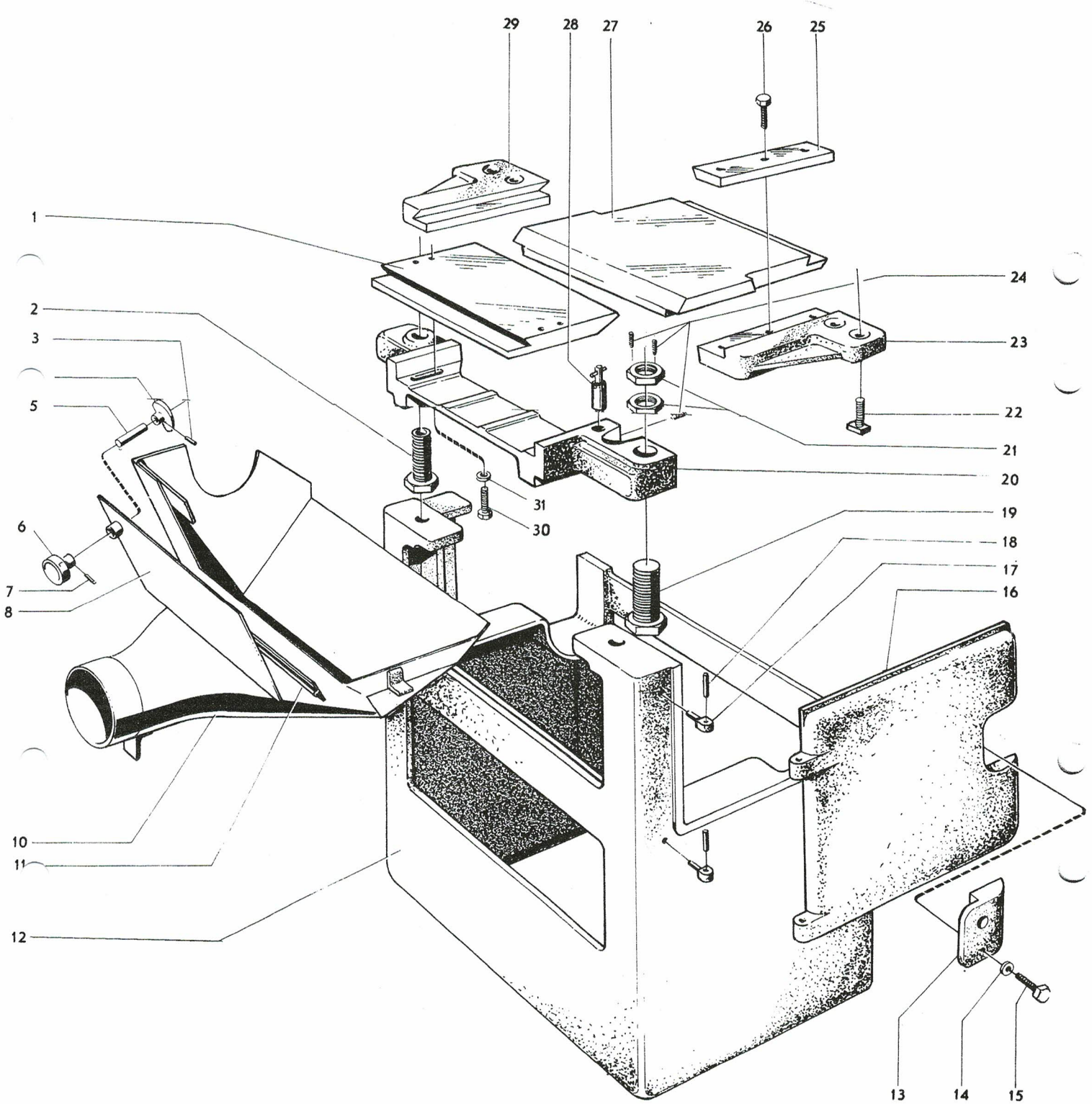
- | | |
|---|--------------------------------------|
| 1 HA - 41 H Bordplåt | 52 HS - 36 Mutter |
| 2 MC6S - 6 x 12 Skruv | 53 KP - 4 x 32 Konisk pinne |
| 3 HS - 35 Lager | 54 MCS - 8 x 30 Skruv |
| 4 HS - 34 A Skyddsgaller | 55 HS - 29 Inställningssegment |
| 5 Spf - 1,5 - 6 x 44 - 17 V Spiralfjäder | 56 BRB - 16 x 30 Bricka |
| 6 MCS - 8 x 30 Skruv | 57 B6LM - 16 Mutter |
| 7 HS - 35 B Lager | 58 PS - 16 x 45 Skruv |
| 8 T4SS - 10 x 35 Skruv | 59 1480 Stål |
| 9 ML6M - 10 Mutter | 60 SnAHKR 1/8" Smörjnippel |
| 10 M6M - 16 Mutter | 61 R - 10 x 8 x 50 Kil |
| 11 PS - 16 x 45 Skruv | 62 HS - 18 - 5 Kutterspindel |
| 12 BRB - 17 x 30 Bricka | 63 R - 8 x 7 x 65 Kil |
| 13 1480 Stål | 64 3 x 5 x 185 Filtpackning |
| 14 107 - 126 Kutterram | 65 SKF - 6209 Kullager |
| 15 SnAHKR 1/8" Smörjnippel | 66 KM - 45 x 1,5 V Kullagermutter |
| 16 AK - 72 F Lock | 67 BK - 85 - 65,5 F Lock |
| 17 SgA - 30 Spårring | 68 FS - 8 x 25 Skruv |
| 18 SKF - 6306 Kullager | 69 M6S - 12 x 35 Skruv |
| 19 C - 72 - 35,5 Lock | 70 HJ - 43 Skruv |
| 20 3 x 3 x 126 Filtpackning | 71 MD - 23 C Skruv |
| 21 M6M - 16 Mutter | 72 HJ - 38 Stödskena |
| 22 BRB - 17 x 30 Bricka | 73 M6S - 16 x 30 Skruv |
| 23 1479 Stål | 74 TBRB - 17 x 30 Bricka |
| 24 FS - 6 x 12 Skruv | 75 3 x 35 x 330 Stål |
| 25 PS - 16 x 45 Skruv | 76 HJ - 12 G Planbox för tunna stål |
| 26 HS - 16 B Gavelplåt | 77 MCS - 10 x 30 Skruv |
| 27 HS - 15 D Kutterblock | 78 HJ - 42 Skruv |
| 28 1479 Stål | 79 HJ - 40 Styrlist |
| 29 HS - 16 C Gavelplåt | 80 HJ - 39 Bordskena |
| 30 FS - 6 x 12 Skruv | 81 ML6M - 12 Mutter |
| 31 HS - 32 A Bärjörn | 82 HJ - 41 Ställskruv |
| 32 107 - 631 Spånkåpa | 83 R6H - 12 Rosett |
| 33 M6S - 6 x 30 Skruv | 84 CP - 4 x 25 Cyl. pinne |
| 34 M6M - 6 Mutter | 85 HJ - 12 F Planbox för tjocka stål |
| 35 M6M - 16 Mutter | 86 224 A Planboxstål |
| 36 TBRB - 17 x 30 Bricka | 87 224 A Klaff för planboxstål |
| 37 M6S - 16 x 70 Skruv | 88 HJ - 23 Bricka |
| 38 MCS - 6 x 12 Skruv | 89 M6S - 16 x 45 Skruv |
| 39 M - 112M28F - 215/4 Motor 4 kW
1420 r/m | 90 M6M - 12 Mutter |
| 40 SnAHM 6 Smörjnippel | 91 HJ - 37 Klaff |
| 41 HS - 2 G Slid | 92 PS - 16 x 70 Skruv |
| 42 S6SS - 12 x 22 Skruv | 93 BRB - 17 x 30 Bricka |
| 43 KP - 5 x 36 Konisk pinne | 94 M6M - 16 Mutter |
| 44 SRU - 20 Stoppring | |
| 45 SM - 20 x 1,5 Mutter | |
| 46 HS - 33 A Skruv | |
| 47 MCS - 6 x 12 Skruv | |
| 48 HS - 31 G Spånplåt | |
| 49 HS - 31 E Spån huv | |
| 50 M6S - 16 x 60 Skruv | |
| 51 TBRB - 17 x 30 Bricka | |

Specialutförande
Planbox
Utbytbar mot plankutter



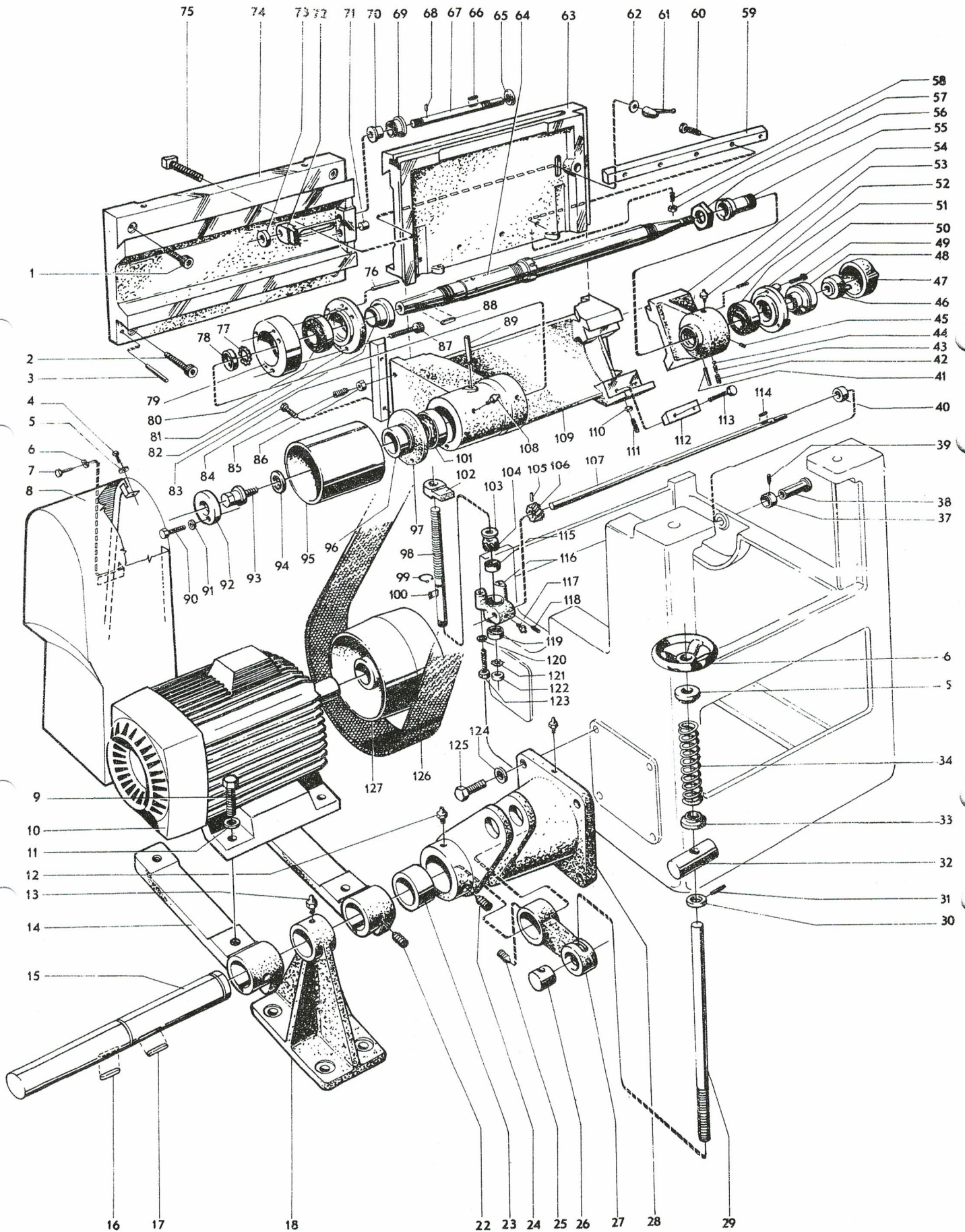
- 1 107 - 593 Planbox 12"
- 2 T4SS - 10 x 70 Skruv
- 3 MC6S - 10 x 30 Skruv
- 4 HA - 30 - 16 Bordplåt
- 5 HA - 12 T Bord
- 6 207 - 336 Hylla för planbox
- 7 HS - 17 G Spånplåt
- 8 MCS - 16 x 12 Skruv
- 9 MC6S - 16 x 45 Skruv
- 10 HA - 122 B Slidbit
- 11 207 - 337 Mellandel
- 12 FBB - 16,2 Bricka
- 13 M6S - 16 x 60 Skruv
- 14 HA - 114 A Mellanläggsplåt
- 15 HA - 30 - 16 Bordplåt
- 16 MC6S - 10 x 30 Skruv
- 17 HA - 12 U Bord
- 18 GKP - 10 x 10 x 75 Konisk pinne
- 19 FRP - 8 x 40 Fjädrande rörpinne
- 20 M6S - 10 x 30 Skruv
- 21 TBRB - 10,5 x 22 Bricka
- 22 M6M - 16 Mutter
- 23 PS - 16 x 65 Pinnskruv
- 24 HJ - 23 Bricka
- 25 224 A Stål med klaff

Specialutförande
Stor stavkutter
Stativ



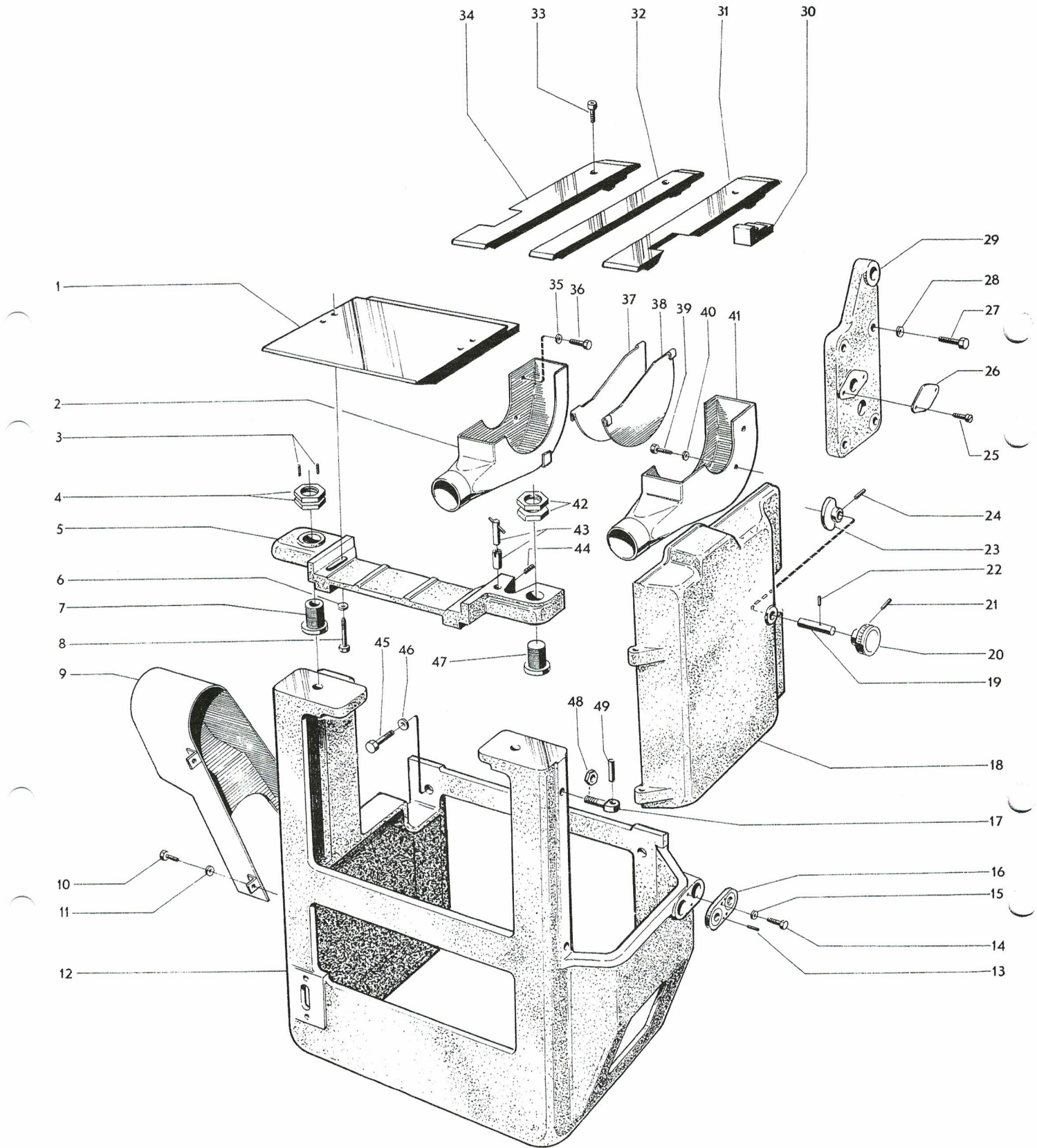
- 1 HA - 24 Z Bord
- 2 HA - 17 - 5 Skruv
- 3 FRP - 4 x 20 Fjädrande rörpinne
- 4 PHA - 164 Låsvinge
- 5 CP - 10 x 60 Cyl. pinne
- 6 R4H - 10 Rosett
- 7 FRP - 3 x 15 Fjädrande rörpinne
- 8 HA - 125 Lucka
- 10 207 - 279 Spånhus
- 11 25 x 480 Pianogångjärn
- 12 207 - 273 Stativ
- 13 HH - 71 A Mellanlägg
- 14 BRB - 8,4 x 16 Bricka
- 15 M6S 8 x 40 Skruv
- 16 HA - 121 Lock
- 17 PHA - 104 Öra
- 18 FRP - 10 x 50 Fjädrande rörpinne
- 19 HA - 17 - 6 Skruv
- 20 107 - 453 Bordbalk
- 21 SM - 50 x 1,5 Mutter
- 22 12 x 40 T-skruv
- 23 107 - 454 Bordstöd
- 24 S6SS - 8 x 12 Skruv
- 25 HA - 122 Slidbit
- 26 MC6S - 10 x 20 Skruv
- 27 107 - 456 Bord
- 28 20 x 85 Stoppinne
- 29 107 - 455 Bordstöd
- 30 M6S - 16 x 80 Skruv
- 31 TBRB - 17 x 34 Bricka

Specialutförande Stor stavkutter



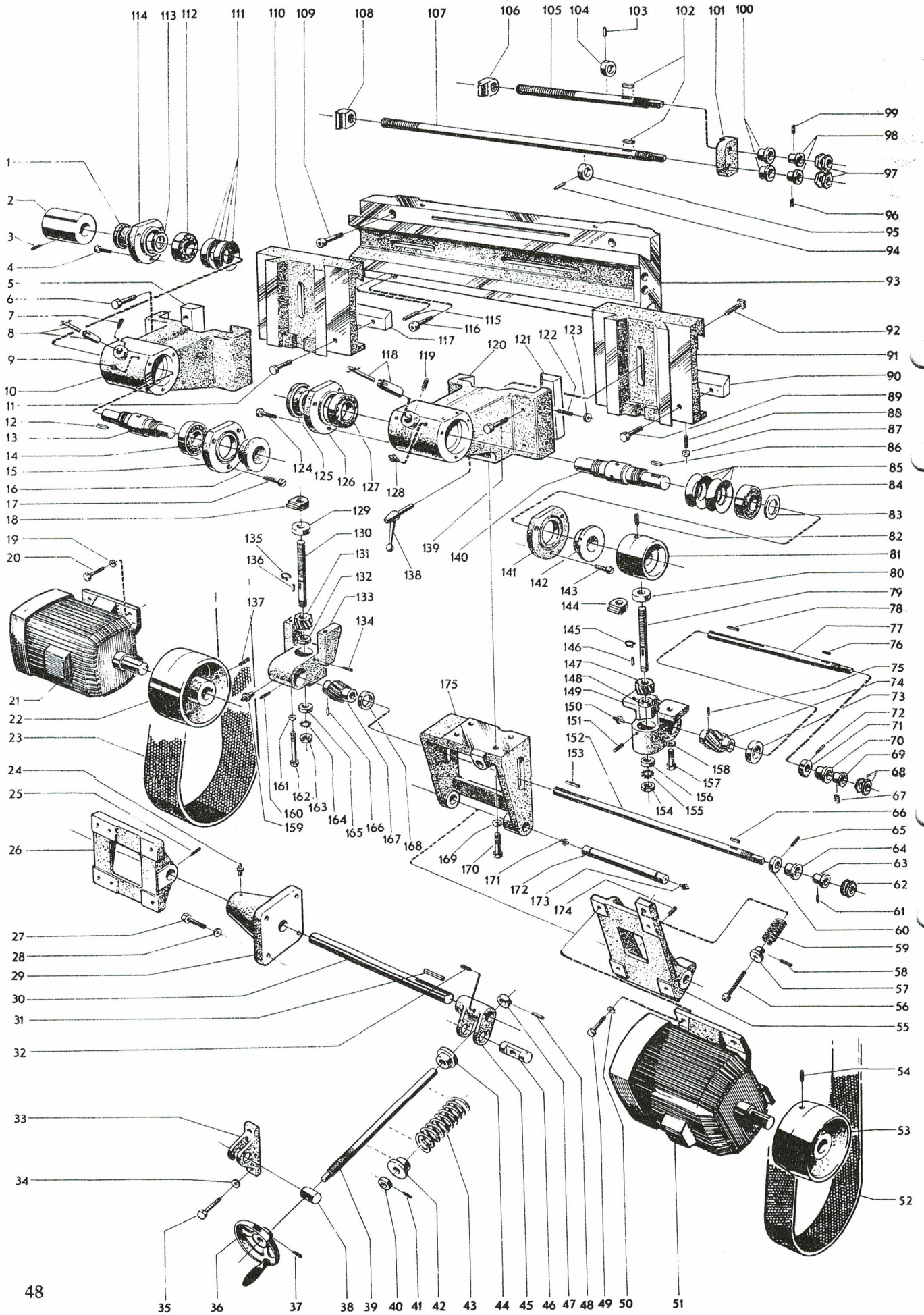
- | | | |
|---|---|-------------------------------|
| 1 MC6S - 16 x 50 Skruv | 55 HH - 11 N Hylsa | 106 HB - 49 Spiralhjul |
| 2 MC6S - 16 x 40 Skruv | 56 HD - 15 Mutter | 107 HH - 80 A Axel |
| 3 KP - 10 x 50 Konisk pinne | 57 ML6M - 10 Mutter | 108 SnAHKR 1/8" Smörjnippel |
| 4 M6S - 8 x 19 Skruv | 58 P6SS - 10 x 52 Skruv | 109 207 - 433 Kutterram |
| 5 FBB - 8,2 Bricka | 59 B x 650 Slidbit | 110 ML6M - 10 Mutter |
| 6 FBB - 8,2 Bricka | 60 M6S - 16 x 40 Skruv | 111 P6SS - 10 x 25 Skruv |
| 7 M6S - 8 x 16 Skruv | 61 16 x 60 Låsspak storlek 4 | 112 HH - 83 Slidbit |
| 8 207 - 283 Remskydd | 62 BRB - 17 Bricka | 113 M6S - 12 x 40 Skruv |
| 9 M6S - 12 x 50 Skruv | 63 107 - 382 Slid | 114 R - 6 x 6 x 35 Kil |
| 10 M - 180 - 48 - 2 Motor 22 kW
3000 r/m | 64 107 - 378 Stavkutterspindel | 115 SKF - 51104 Axialkullager |
| 11 FBB - 12,2 Bricka | 65 SM - 20 x 1,5 Mutter | 116 107 - 381 Lagerhus |
| 12 SnAHKR 1/8" Smörjnippel | 66 R - 6 x 6 x 20 Kil | 117 SnAHKR 1/8" Smörjnippel |
| 13 SnAHKR 1/8" Smörjnippel | 67 HH - 80 Skruv | 118 S6SS - 8 x 10 Skruv |
| 14 107 - 467 Motorvagga | 68 KP - 5 x 36 Konisk pinne | 119 SKF - 51104 Axialkullager |
| 15 107 - 468 Axel | 69 HA - 110 Skalring | 120 FBB - 12,2 Bricka |
| 16 R - 18 x 11 x 70 Kil | 70 HA - 112 Bussning | 121 SKF - MB 4 Bricka |
| 17 R - 18 x 11 x 60 Kil | 71 HH - 84 Hylsa | 122 SKF - KM 4 Mutter |
| 18 HP - 200 Stödbock | 72 HLE - 3 N Mutter | 123 M6S - 12 x 80 Skruv |
| 22 S6SS - 12 x 25 Skruv | 73 SRU - 20 Stoppring | 124 FBB - 16,2 Bricka |
| 23 HP - 197 Hylsa | 74 107 - 383 Gejd | 125 M6S - 16 x 60 Skruv |
| 24 S6SS - 12 x 22 Skruv | 75 16 x 140 T-skruv | 126 150 x 1350 Ändlös rem |
| 25 S6SS - 12 x 22 Skruv | 76 KP - 8 x 60 Konisk pinne | 127 HP - 195 B Remskiva |
| 26 HP - 163 Mutter | 77 SKF - MB -13 Bricka | |
| 27 HP - 199 Arm | 78 SKF - KM - 13 Mutter | |
| 28 107 - 469 Motorkonsol | 79 107 - 380 Lagerhus | |
| 29 HP - 198 Spännskruv | 80 SKF - 6313 M Kullager | |
| 30 SRU - 20 Stoppring | 81 107 - 379 Lagerlock | |
| 31 KP - 5 x 36 Konisk pinne | 82 HH - 81 Ring | |
| 32 HP - 162 Mutter | 83 B x 250 Slidbit | |
| 33 HP - 196 A Bricka | 84 M6S - 16 x 40 Skruv | |
| 34 Spf 12 - 32 x 180 - 10V Fjäder | 85 P6SS - 10 x 30 Skruv | |
| 35 HP - 196 A Bricka | 86 ML6M - 10 Mutter | |
| 36 175 x 20 Ratt | 87 MC6S - 12 x 65 Skruv | |
| 37 HA - 127 Hylsa | 88 R - 12 x 8 x 40 Kil | |
| 38 HA - 126 Hylsa | 89 20 x 85 Stoppinne | |
| 39 S6SS - 8 x 16 Skruv | 90 M6S - 12 x 45 Skruv | |
| 40 HA - 127 A Hylsa | 91 FBB - 12,2 Bricka | |
| 41 CP - 8 x 60 Cylindrisk pinne | 92 HP - 196 B Bricka | |
| 42 S6SS - 10 x 12 Skruv | 93 HE - 34 F Skruv | |
| 43 Spf 1,25 - 6 x 16 - 7V Fjäder | 94 HP - 196 Bricka | |
| 44 SKF Ø 8 Stålkula | 95 HP - 195, Ø 185 Remskiva,
HP - 195 A Ø 125 Remskiva | |
| 45 S6SS - 6 x 8 Skruv | 96 KK - 55 x 2 H Kullagermutter | |
| 46 HH - 32 C Mutter | 97 H - 120 - 82 Kullagerlock | |
| 47 HF - 28 F Skyddskåpa | 98 HH - 80 B Skruv | |
| 48 HH - 12 L Mutter | 99 SgA - 20 Spårring | |
| 49 CS - 10 x 40 Skruv | 100 R - 6 x 6 x 25 Kil | |
| 50 HF - 7 L Lagerlock | 101 SKF NU 311 Rullager | |
| 51 SKF - 6310 M Kullager | 102 HLE - 3 M Mutter | |
| 52 Spf 1,2 - 5 x 16 - 6V Fjäder | 103 HH - 82 Lock | |
| 53 SnAHKR 1/8" Smörjnippel | 104 HF - 17 C Spiralhjul | |
| 54 107 - 384 Lagerhus | 105 KP - 5 x 36 Konisk pinne | |

**Specialutförande
Delad stavkutter
Stativ**



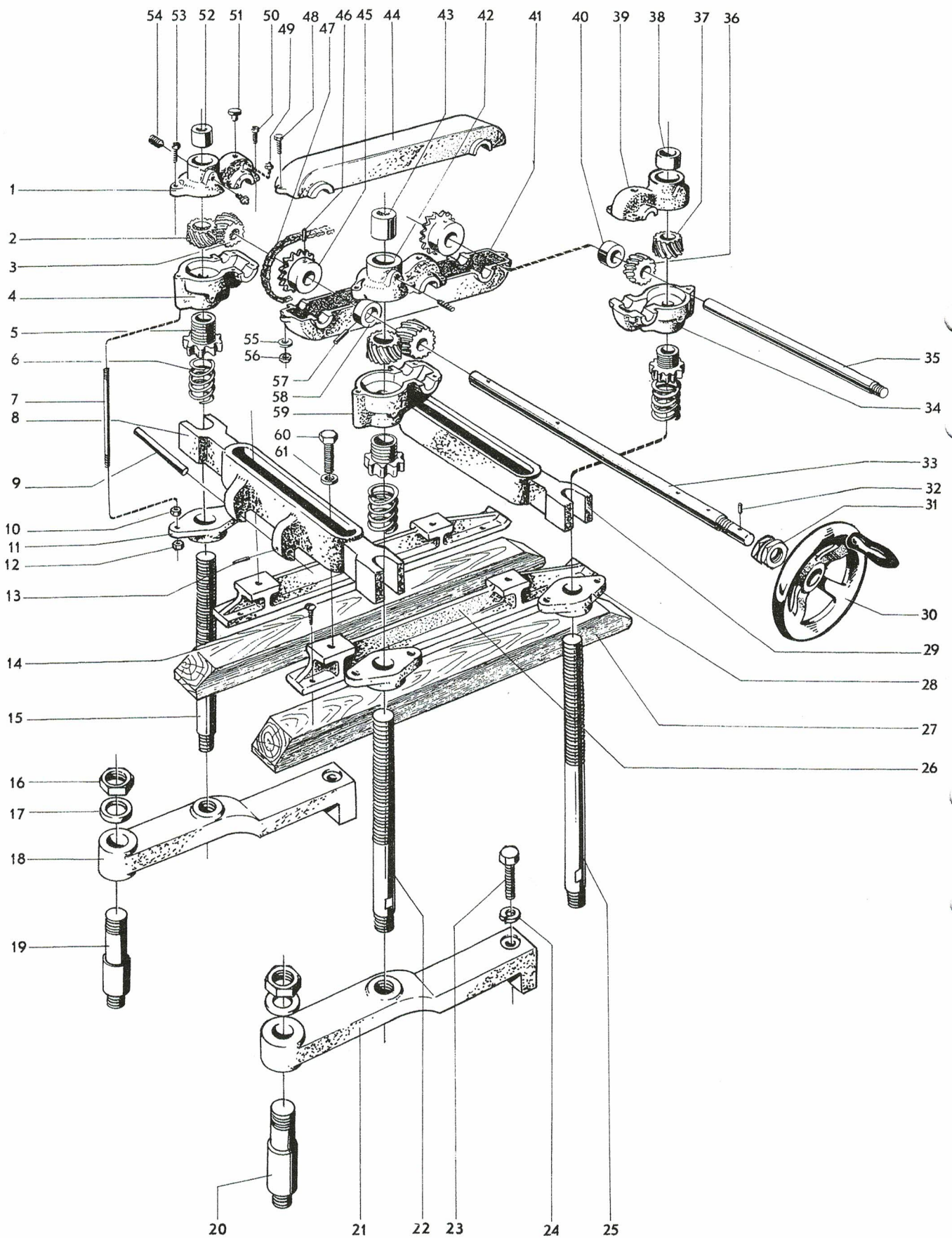
- 1 HA - 24 Z Bord
- 2 107 - 484 Spån huv
- 3 S6SS - 8 x 12 Skruv
- 4 SM - 50 x 1,5 Mutter
- 5 107 - 453 Bordbalk
- 6 TBRB - 17 x 34 Bricka
- 7 HA - 17 - 5 Skruv
- 8 M6S - 16 x 80 Skruv
- 9 107 - 485 Remskydd
- 10 M6S - 10 x 20 Skruv
- 11 FBB - 10,2 Bricka
- 12 207 - 293 Stativ
- 13 KP - 5 x 26 Konisk pinne
- 14 M6S - 8 x 19 Skruv
- 15 FBB - 8,2 Bricka
- 16 HH - 94 Löslager
- 17 PHA - 104 Öra
- 18 HA -121 B Lucka
- 19 CP - 10 x 75 Cyl. pinne
- 20 R4H - 10 Rosett
- 21 FRP - 3 x 15 Fjädrande rörpinne
- 22 FRP - 3 x 15 Fjädrande rörpinne
- 23 PHA - 164 B Låsvinge
- 24 FRP - 4 x 20 Fjädrande rörpinne
- 25 MCS - 10 x 12 Skruv
- 26 HH - 91 Täckplåt
- 27 M6S - 16 x 70 Skruv
- 28 FBB - 16,2 Bricka
- 29 107 - 366 Lager
- 30 HH - 93 Låsjärn
- 31 107 - 495 Bord, vänster
- 32 107 - 550 Bord, mitten
- 33 MC6S - 12 x 40 Skruv
- 34 107 - 496 Bord, höger
- 35 FBB - 10,2 Bricka
- 36 M6S - 10 x 25 Skruv
- 37 HH - 90 A Täckplåt
- 38 HH - 90 Täckplåt
- 39 M6S - 10 x 25 Skruv
- 40 FBB - 10,2 Bricka
- 41 107 - 483 Spån huv
- 42 SM - 50 x 1,5 Mutter
- 43 20 x 85 Stoppinne
- 44 S6SS - 8 x 12 Skruv
- 45 M6S - 20 x 80 Skruv
- 46 M6M - 20 Mutter
- 47 HA - 17 - 6 Skruv
- 48 M6M - 12 Mutter
- 49 FRP - 10 x 50 Fjädrande rörpinne

Specialutförande Delad stavkutter



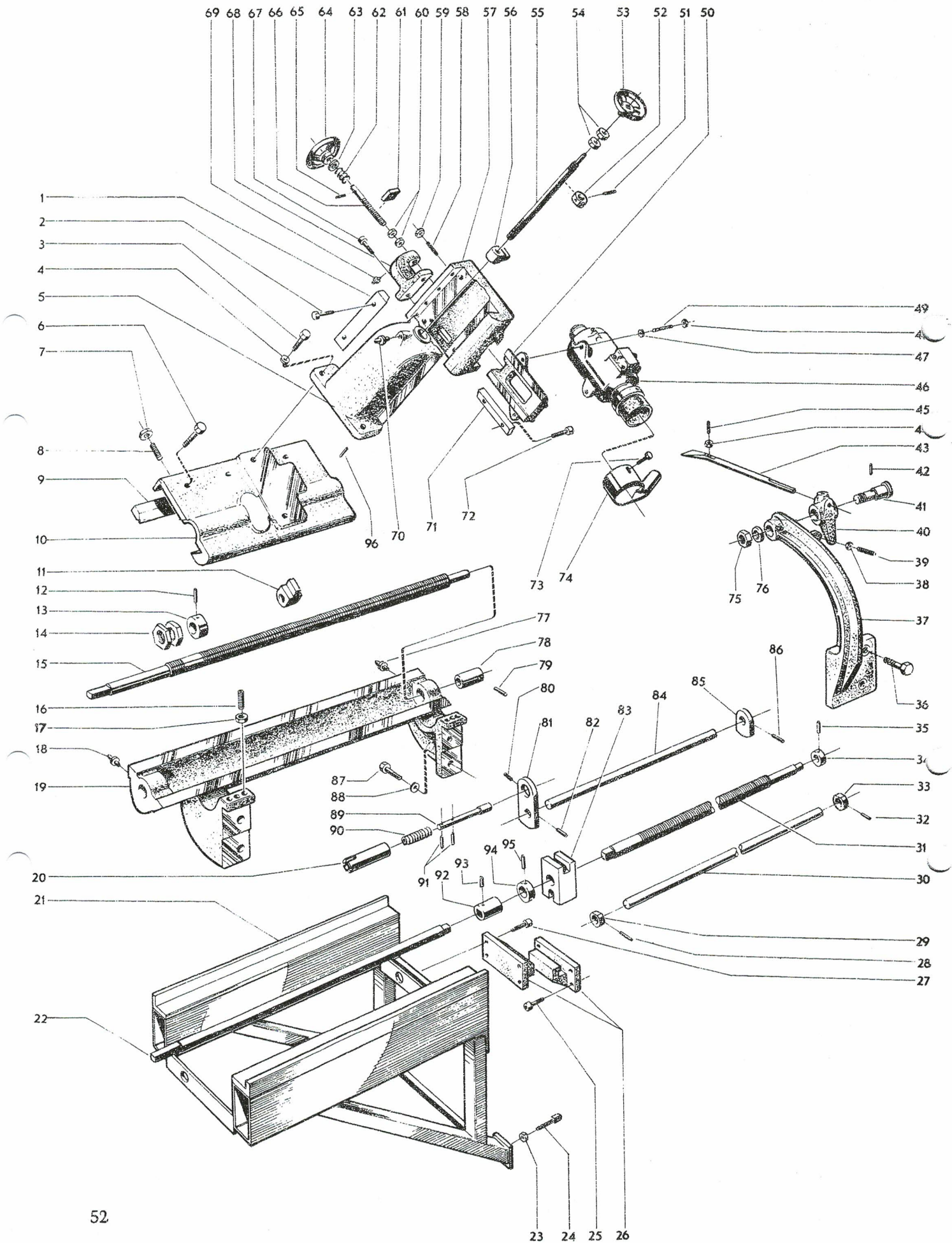
- 1 KK - 50 x 1,5 H Kullagermutter
2 HE - 10 - 4 Remskiva
3 S6SS - 12 x 22 Skruv
4 MCS - 10 x 25 Skruv
5 HH - 83 A Slidbit
6 M6S - 16 x 40 Skruv
7 S6SS - 8 x 12 Skruv
8 20 x 85 Stoppinne
9 SnAHKR 1/8" Smörjnippel
10 107 - 292 Lagerbock
11 M6S - 16 x 40 Skruv
12 R - 14 x 9 x 80 Kil
13 HH - 85 Spindel
14 SKF - 6212 Kullager
15 HH - 88 A Kullagerlock
16 KK - 60 x 2V Mutter
17 MCS - 10 x 25 Skruv
18 HLE - 3 M Mutter
19 FBB - 10,5 Bricka
20 M6S - 10 x 35 Skruv
21 M - 132 SB 38 - 2 Motor 7,5 kW
3000 r/m
22 HP - 203 A Remskiva
23 75 x 1350 Ändlös rem
24 SnAHKR 1/8" Smörjnippel
25 S6SS - 12 x 16 Skruv
26 HP - 69 - 38 Motorvagg
27 M6S - 12 x 45 Skruv
28 FBB - 12,2 Bricka
29 HP - 201 Konsol
30 HP - 208 A Axel
31 R - 8 x 7 x 100 Kil
32 S6SS - 8 x 12 Skruv
33 HP - 202 Konsol
34 FBB - 16,2 Bricka
35 M6S - 16 x 35 Skruv
36 175 x 14 Ratt med handtag
37 KP - 5 x 36 Konisk pinne
38 HP - 206 Mutter
39 HP - 208 Spännskruv
40 SRU - 20 Stoppring
41 KP - 5 x 36 Konisk pinne
42 HP - 207 A Tryckhylsa
43 Spf 12 - 38 x 367 - 24V Fjäder
44 HP - 207 A Tryckhylsa
45 HP - 204 Hävarm
46 HP - 207 Trycktapp
47 SRU - 20 Stoppring
48 KP - 5 x 36 Konisk pinne
49 M6S - 10 x 35 Skruv
50 FBB - 10,2 Bricka
51 M - 132 SB 38 - 2 Motor 7,5 kW
3000 r/m
52 75 x 1350 Ändlös rem
53 HP - 203 B Remskiva
54 S6SS - 12 x 22 Skruv
55 107 - 482 Motorvagg
56 MC6S - 12 x 80 Skruv
57 HP - 205 Mutter
58 KP - 4 x 22 Konisk pinne
59 Spf 6 - 22 x 90 - 11 V Fjäder
60 SRU - 20 Stoppring
61 Spf 1,2 - 5 x 8 - 2,5 V Fjäder
62 SM - 20 x 1,5 Mutter
63 HA - 112 Bussning
64 HA - 110 Skalring
65 KP - 5 x 36 Konisk pinne
66 R - 6 x 6 x 20 Kil
67 Spf 1,2 - 5 x 8 - 2,5 V Fjäder
68 SM - 20 x 1,5 H Mutter
69 HA - 112 Bussning
70 HA - 110 Skalring
71 SRU - 20 Stoppring
72 KP - 5 x 36 Konisk pinne
73 HH - 82 A Lock
74 HH - 89 Spiralhjul
75 FRP - 4 x 10 Fjädrande rörpinne
76 R - 6 x 6 x 20 Kil
77 HH - 86 A Axel
78 R - 6 x 6 x 68 Kil
79 HH - 80 C Skruv
80 HH - 82 Lock
81 HP - 203 Remskiva
82 S6SS - 12 x 22 Skruv
83 BRK - 50 x 62 Bricka
84 SKF - 6310 Kullager
85 109 x 70,5 x 1,25 Brickfjäderpaket
86 R - 14 x 9 x 50 Kil
87 ML6M - 10 Mutter
88 P6SS - 10 x 30 Skruv
89 M6S - 16 x 40 Skruv
90 B x 300 Slidbit
91 107 - 478 Gejd
92 16 x 140 T-skruv
93 107 - 481 Gejd
94 KP - 5 x 36 Konisk pinne
95 SRU - 20 Stoppring
96 Spf 1,2 - 5 x 8 - 2,5V Fjäder
97 SM - 20 x 1,5 H Mutter
98 HA - 112 Bussning
99 Spf 1,2 - 5 x 8 - 2,5 VFjäder
100 HA - 110 Skalring
101 HH - 71 B Mellanlägg
102 R - 6 x 6 x 20 Kil
103 KP - 5 x 36 Konisk pinne
104 SRU - 20 Stoppring
105 HH - 87 A Skruv
106 HLE - 3 N Mutter
107 HH - 87 Skruv
108 HLE - 3 N Mutter
109 MC6S - 16 x 50 Skruv
110 107 - 478 Gejd
111 109 x 70,5 x 1,25 Brickfjäderpaket
112 SKF - 6310 Kullager
113 BRK - 50 x 62 Bricka
114 HH - 88 Kullagerlock
115 KP - 10 x 50 Konisk pinne
116 MC6S - 16 x 40 Skruv
117 B x 300 Slidbit
118 20 x 85 Stoppinne
119 S6SS - 8 x 12 Skruv
120 207 - 291 Lagerbock
121 HH - 83 A Slidbit
122 P6SS - 10 x 30 Skruv
123 ML6M - 10 Mutter
124 MCS - 10 x 25 Skruv
125 KK - 60 x 2 H Kullagermutter
126 HH - 88 A Kullagerlock
127 SKF - 6212 Kullager
128 SnAHKR 1/8" Smörjnippel
129 HH - 82 Lock
130 HH - 80 B Skruv
131 HF - 17 C Spiralhjul
132 SKF - 51104 Axialkullager
133 107 - 480 Lagerhus
134 S6SS - 8 x 10 Skruv
135 SgA - 20 Spårring
136 R - 6 x 6 x 25 Kil
137 S6SS - 12 x 22 Skruv
138 SLH - 16 - 30° Spak
139 M6S - 16 x 40 Skruv
140 HH - 85 A Spindel
141 HH - 88 Kullagerlock
142 KK - 50 x 1,5 V Kullagermutter
143 MCS - 10 x 25 Skruv
144 HLE - 3 P Mutter
145 SgA - 20 Spårring
146 R - 6 x 6 x 25 Kil
147 HF - 17 C Spiralhjul
148 SKF - 51104 Axialkullager
149 107 - 479 Lagerhus
150 SnCHKR 1/8" Smörjnippel
151 S6SS - 8 x 10 Skruv
152 HH - 86 Axel
153 R - 6 x 6 x 68 Kil
154 SKF - KM - 4 Mutter
155 SKF - MB - 4 Bricka
156 SKF - 51104 Axialkullager
157 M6S - 12 x 45 Skruv
158 FBB - 12,2 Bricka
159 SnAHKR 1/8" Smörjnippel
160 S6SS - 8 x 10 Skruv
161 FBB - 12,2 Bricka
162 M6S - 12 x 100 Skruv
163 SKF - KM - 4 Mutter
164 SKF - MB - 4 Bricka
165 SKF - 51104 Axialkullager
166 FRP - 4 x 10 Fjädrande rörpinne
167 HH - 89 Spiralhjul
168 HH - 82 A Lock
169 FBB - 12,2 Bricka
170 MC6S - 12 x 45 Skruv
171 SnBHKR 1/8" Smörjnippel
172 HP - 208 B Axel
173 SnBHKR 1/8" Smörjnippel
174 S6SS - 10 x 16 Skruv
175 107 - 477 Motorkonsol

Specialutförande
 Övertryck
 Stor och delad stavkutter



- | | |
|--------------------------------------|-----------------------------|
| 1 HM - 45 B Växelkåpa | 52 HM - 91 N Bussning |
| 2 HM - 34 F Spiralhjul | 53 MC6S - 10 x 30 Skruv |
| 3 HB - 49 Spiralhjul | 54 S6SS - 10 x 16 Skruv |
| 4 HM - 39 P Växelkåpa | 55 FBB - 6,1 Bricka |
| 5 HM - 63 F Mutter | 56 M6M - 6 Mutter |
| 6 Spf 7 - 27 x 50 - 4 V Spiralfjäder | 57 KP - 5 x 36 Konisk pinne |
| 7 HM - 56 F Pinnbult | 58 SRU - 20 Stoppring |
| 8 HM - 51 J Pressbalk | 59 HM - 39 R Växelkåpa |
| 9 CP - 16 x 185 Cyl. pinne | 60 M6S - 12 x 80 Skruv |
| 10 M6M - 8 Mutter | 61 TBRB - 13 x 24 Bricka |
| 11 HM - 56 E Bricka | |
| 12 M6M - 8 Mutter | |
| 13 KP - 4 x 32 Konisk pinne | |
| 14 1 1/4" - 12 KS Kullrig träskruv | |
| 15 HM - 24 - 15 Pressskruv | |
| 16 ML6M - 24 Mutter | |
| 17 BRB - 25 x 45 Bricka | |
| 18 107 - 465 Stöd | |
| 19 HM - 151 Svängtapp | |
| 20 HM - 151 Svängtapp | |
| 21 107 - 465 Stöd | |
| 22 HM - 24 - 15 Pressskruv | |
| 23 M6S - 16 x 90 Skruv | |
| 24 FBB - 16,2 Bricka | |
| 25 HM - 24 - 16 Pressskruv | |
| 26 HM - 113 N Släpsko | |
| 27 HM - 113 M Släpsko (Bok) | |
| 28 HM - 56 E Bricka | |
| 29 HM - 51 H Pressbalk | |
| 30 NR 225 x 18 Ratt med handtag | |
| 31 SM 20 x 1,5 Mutter | |
| 32 KP - 5 x 40 Konisk pinne | |
| 33 HM - 45 M Axel | |
| 34 HM - 39 P Växelkåpa | |
| 35 HM - 45 L Axel | |
| 36 HB - 49 Spiralhjul | |
| 37 HM - 34 G Spiralhjul | |
| 38 HM - 91 N Bussning | |
| 39 HM - 45 B Växelkåpa | |
| 40 SRU - 20 Stoppring | |
| 41 107 - 466 Kåphalva | |
| 42 HM - 45 C Växelkåpa | |
| 43 HM - 91 N Bussning | |
| 44 107 - 466 Kåphalva | |
| 45 HM - 30 E Kedjehjul | |
| 46 KP - 5 x 40 Konisk pinne | |
| 47 1/2" deln. 65 länkar Kedja | |
| 48 M6S - 6 x 30 Skruv | |
| 49 SnAHM 6 Smörjnippel | |
| 50 MC6S 10 x 25 Skruv | |
| 51 R 1/8" Smörjpropp | |

Specialutförande Slipmaskin för plankutter



- 1 PHX - 14 Slidbit
- 2 M6S - 10 x 30 Skruv
- 3 M6S - 10 x 30 Skruv
- 4 BRB - 10,5 Bricka
- 5 20K - 11 A Gejd
- 6 M6S - 12 x 40 Skruv
- 7 ML6M - 10 Mutter
- 8 P6SS 10 x 25 Skruv
- 9 A x 350 Slidbit
- 10 20K - 10 B Bottenslid
- 11 PHX - 30 B Mutter
- 12 KP - 5 x 36 Konisk pinne
- 13 SRU - 20 Stoppring
- 14 SM - 20 x 1,5 Mutter
- 15 20K - 4 D Skruv
- 16 T4SS - 8 x 40 Skruv
- 17 ML6M - 8 Mutter
- 18 SnAHM6 Smörjnippel
- 19 20K - 3 B Slipbalk
- 20 HLF - 33 J Hylsa
- 21 207 - 269 Vinkelhylla
- 22 HX - 32 Axel
- 23 M6M - 16 Mutter
- 24 T4SS - 16 x 40 Skruv
- 25 MC6S - 12 x 35 Skruv
- 26 107 - 375 Fäste
- 27 MC6S - 12 x 35 Skruv
- 28 KP - 3 x 24 Konisk pinne
- 29 HT - 32 Stoppring
- 30 HT - 24 Styraxel
- 31 HT - 23 Skruv
- 32 KP - 3 x 24 Konisk pinne
- 33 HT - 32 Stoppring
- 34 SRU - 12 Stoppring
- 35 KP - 3 x 26 Konisk pinne
- 36 M6S - 12 x 40 Skruv
- 37 207 - 245 Hållare
- 38 ML6M - 6 Mutter
- 39 P6SS - 6 x 19 Skruv
- 40 20K - 6 E Nålhållare
- 41 20K - 15 Tapp
- 42 FRP - 4 x 10 Fjädrande rörpinne
- 43 20K - 6 J Stödnål
- 44 ML6M - 6 Mutter
- 45 P6SS - 6 x 22 Skruv
- 46 DUS - 706 - 2 Slipmotor 0,25 kW
- 47 TBRB - 10,5 x 22 Bricka
- 48 M6M - 10 Mutter
- 49 PS - 10 x 40 Skruv
- 50 PHX - 13 Gejd
- 51 FRP - 4 x 32 Fjädrande rörpinne
- 52 SRU - 16 Stoppring
- 53 PHX - 26 Ratt
- 54 SM - 16 x 1,5 Mutter
- 55 20K - 12 Ställskruv
- 56 20K - 13 Mutter
- 57 PHX - 12 H Dubbelslid
- 58 P6SS - 10 x 25 Skruv
- 59 ML6M - 10 Mutter
- 60 ML6M - 12 Mutter
- 61 PHX - 27 D Mutter
- 62 Spf 4 - 13 x 23 - 3,5 V Fjäder
- 63 TBRB - 13 x 28 Bricka
- 64 PHX 26 Ratt
- 65 FRP 3 x 26 Fjädrande rörpinne
- 66 PHX - 17 B Ställskruv
- 67 MC6S - 10 x 25 Skruv
- 68 PHX - 18 A Öra
- 69 SnAHM 6 Smörjnippel
- 70 SnAHM 6 Smörjnippel
- 71 PHX - 16 Slidbit
- 72 MCS - 10 x 22 Skruv
- 73 M6S - 8 x 19 Skruv
- 74 120 - 131 Skydd
- 75 M6M - 12 Mutter
- 76 BRB -12,5 Bricka
- 77 SnAHM 6 Smörjnippel
- 78 20K - 4 B Hylsa
- 79 FRP - 4 - 18 Fjädrande rörpinne
- 80 S6SS - 6 x 12 Skruv
- 81 HT - 21 A Medbringare
- 82 FRP - 6 x 40 Fjädr. rörpinne
- 83 HT - 22 Mutter
- 84 HT - 25 Axel
- 85 HT - 21 Medbringare
- 86 FRP - 6 x 40 Fjädr. rörpinne
- 87 M6S - 10 x 30 Skruv
- 88 FBB - 10,2 Bricka
- 89 HLF - 33 H Stoppinne
- 90 Spf 1 - 10,5 x 65 - 10 V Fjäder
- 91 KP - 4 x 36 Konisk pinne
- 92 HX - 34 Hylsa
- 93 FRP - 6 x 24 Fjädr. rörpinne
- 94 SRU - 20 Stoppring
- 95 KP - 3 x 26 Konisk pinne
- 96 FRP - 4 x 28 Fjädr. rörpinne

Vid beställning av reservdelar skall alltid följande uppgifter lämnas:

- A Maskintyp och tillverkningsnummer
- B 1 Katalognummer
- 2 Sida
- 3 Hänvisningsnummer till figur
- 4 Detaljens kodbeteckning

Varaosia tilattaessa aina ilmoitettava:

- A Koneen tyyppi ja valmistusnumero
- B 1 Luettelon numero
- 2 Sivu
- 3 Kuvaston viitenumero
- 4 Osan koodimerkintä

The following information must be given in all spare parts orders:

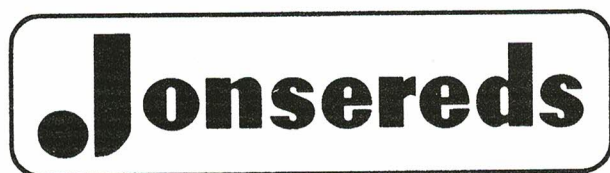
- A Type of machine and serial number
- B 1 Catalogue number
- 2 Page
- 3 Reference number of figure
- 4 Designation of detail

Die folgenden Informationen müssen unbedingt bei Bestellung von Ersatzteilen angegeben werden:

- A Maschinentyp und Fabrikationsnummer
- B 1 Katalognummer
- 2 Seite
- 3 Hinweisnummer zum Bild
- 4 Bezeichnung des Ersatzteils

Il faut donner les renseignements suivants dans toutes les commandes de pièces de rechange:

- A Type de machine et numéro de fabrication
- B 1 Numéro de catalogue
- 2 Page
- 3 Numéro d'illustration
- 4 Désignation du détail



JONSEREDS FABRIKERS AB. JONSERED

JONSEREDS FABRIKERS AB

Fack, 433 01 PARTILLE 1

Sverige

Telex 2425

Tel. 031/72 03 00