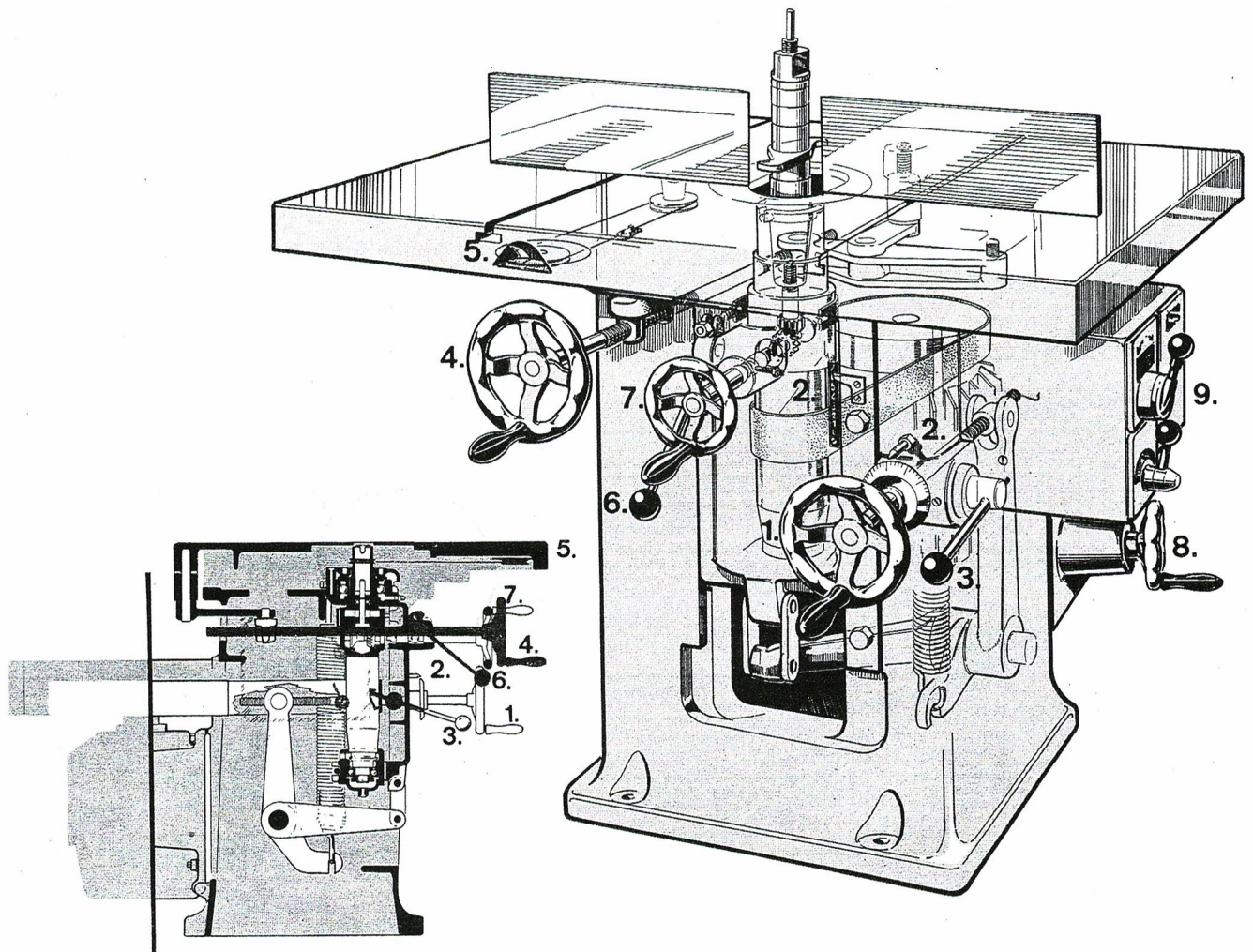
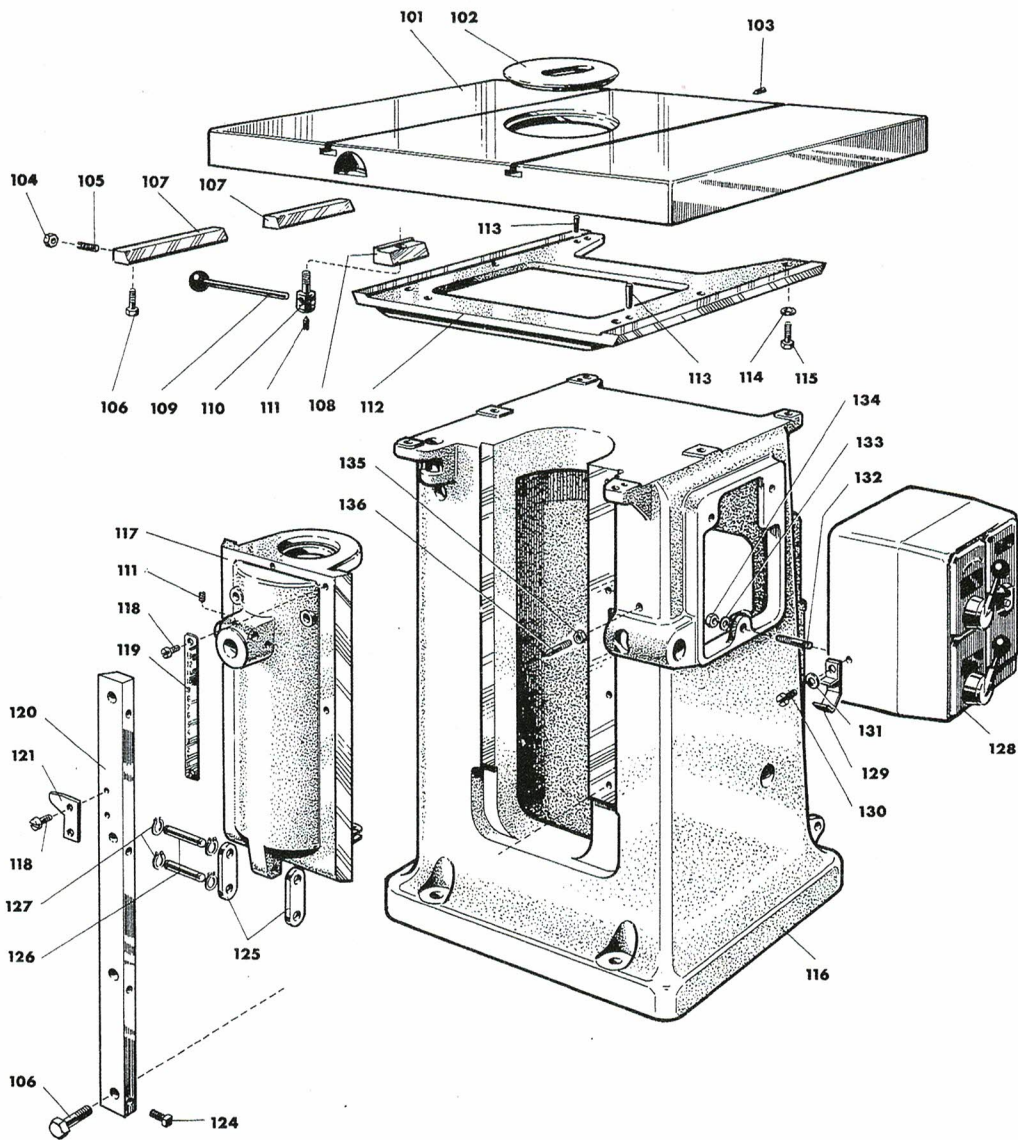


Fräsmaskin FM-PA

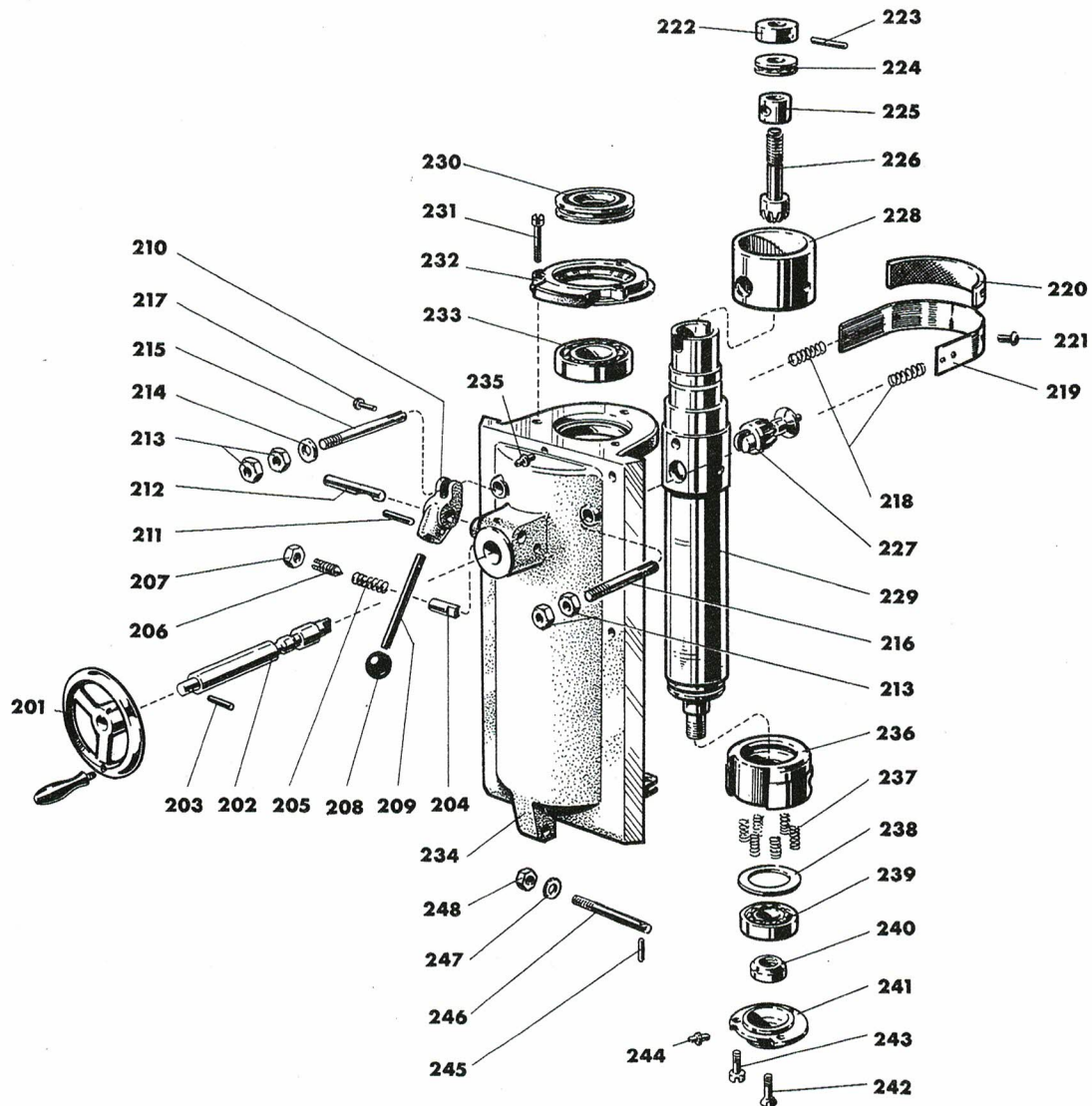


1. Höjdinställning av spindeln
2. Skala för höjdinställningen
3. Låsning av spindelramen
4. Inställning av bordet ut eller in
5. Skala för bordrörelsen
6. Bromsspak
7. Fastsättning av spindel
8. Remspänning
9. Start, motorskydd, omkopplare



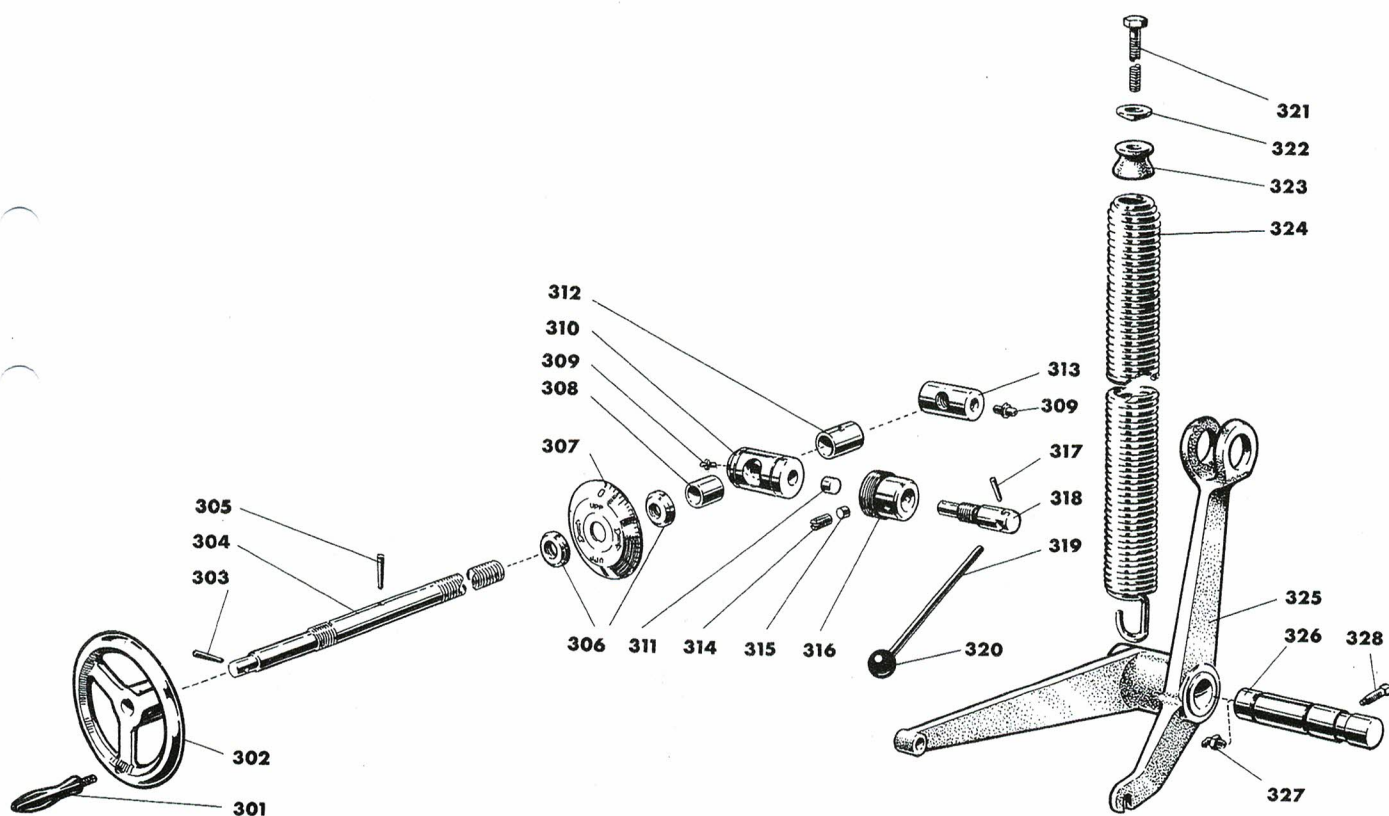
STATIV OCH BORD

- | | |
|---------------------------------------------------|---------------------------------------------------|
| 101. Bord 114 - 176 | 118. Skruv ECS 5 x 10, Ni |
| 102. Bordsring med avlångt hål FMC - 26 - 42 | 119. Skala 15 VU |
| " D = 250 m excentr. hål d = 167 FMC - 26 - 43 | 120. Slidbit 14P - 3A |
| " D = 175 m " " d = 92 FMC - 26 - 44 | 121. Visare HLA - 81A |
| " D = 100 m " " d = 65 FMC - 26 - 45 | 122. - |
| " D = 110 m " " d = 60 FMC - 26 D | 123. - |
| " D = 190 m " " d = 102 FMC - 26 E | 124. Ställskruv MD - 23C, 4 st. |
| " D = 250 m " " d = 180 FMC - 26 L | 125. Länk 14P - 40, 2 st. |
| 103. Fästskruv för länktapp S6SS 10 x 16 | 126. Länktapp MS 16 x 67, 2 st. med |
| 104. Mutter LB6M 10 | 127. Spärring SgA 16 (4 st.) |
| 105. Ställskruv PSS 10 x 30 | 128. Strömbrytarskåp 14P - 5F |
| 106. Låsskruv B6LS 16 x 50 | Elektriska startapparater variera efter strömart, |
| 107. Slidbit B - 250 | motortyp och årtal och beställs med uppgift |
| 108. Låsbit 14P - 62 | härom jämte resp. skyltar. |
| 109. Kulspak 175 - 12 | |
| 110. Låsskruv 14P - 76 | 129. Stoppfjäder 14P - 37B |
| 111. Fästskruv SSS 8 x 10 | 130. Skruv ECS 8 x 12 |
| 112. Bordejd 14P - 61 | 131. Bricka BRB 8,4 x 16 |
| 113. Styrstift KP 8 x 50 | 132. Skruv PSL 10 x 50 |
| 114. Bricka BRB 13 x 22 6 st. | 133. Bricka BRB 10,5 x 18 |
| 115. Skruv B6LS 12 x 50 6 st. | 134. Mutter B6LM 10 |
| 116. Stativ 214 - 93 | 135. Mutter LB6LM 10 |
| 117. Lagerram 214 - 94 | 136. Visare 14P - 36 |



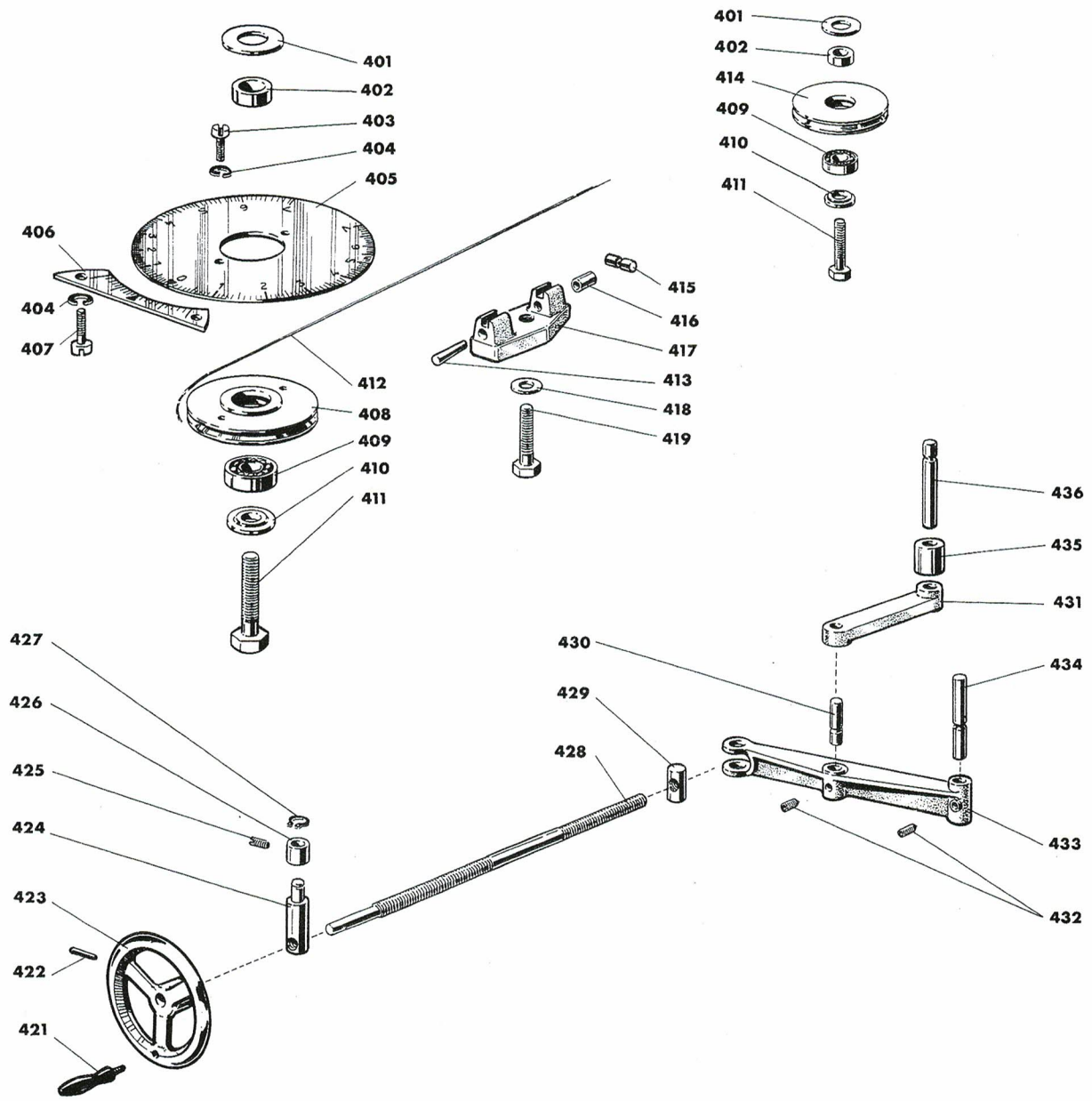
SPINDEL OCH LAGERRAM

- | | |
|----------------------------------------|-------------------------------------------|
| 225. Styrhylsa 14P - 24 | 201. Ratt 150 x 16 med handtag 85 |
| 226. Kuggskruv 14P - 22 | 202. Låsaxel 14P - 26A |
| 227. Kuggjul 14P - 21 | 203. Stift FRP 4 x 32 |
| 228. Bromsring 14P - 18 | 204. Stoppinne 14P - 27 |
| 229. Fast spindel 14P - 15 | 205. Tryckfjäder Spf. 1,2 - 7 x 16 - 6V |
| 230. Lagermutter 14M - 16 | 206. Spännskruv SSS 12 - 25 |
| 231. Skruv ECS 8 - 40 | 207. Mutter LB6LM 12 |
| 232. Lagerlock 14M - 10 | 208. Isolitkula 45 x M12 för |
| 233. Kullager SKF 6212 MA | 209. Kulspak Kul 175 - 16 |
| 234. Lagerram 214 - 94 | 210. Bromsarm 14P - 12A |
| 235. Smörjnippel SN 6 | 211. Stift FRP 4 - 28 |
| 236. Lagerhus 14P - 9 | 212. Bromstapp 14P - 17 |
| 237. Tryckfjäder Spf 1,2 - 5 x 16 - 6V | 213. Mutter LB6LM 10 |
| 238. Stödbricka 14P - 90 | 214. Bricka BRB 10,5 x 18 |
| 239. Kullager SKF 6306 MA | 215. Bromsbult 14P - 14A |
| 240. Lagermutter KM 30 x 1,5 V | 216. Bromsbult 14P - 14 |
| 241. Lagerlock 14P - 10 | 217. Nit KN 3 x 12 |
| 242. Skruv FS 10 x 19 | 218. Tryckfjäder Spf 1,5 - 11 x 25 - 4V |
| Skruv T4SS 10 x 50 för demont. | 219. Stålbromsband 14P - 13A |
| 243. Skruv ECS 6 x 19 | 220. Ferodobromsband 1 1/2" x 3/16" x 150 |
| 244. Smörjnippel SN 6 | 221. Aluminiumnit AN 5 x 10 |
| 245. Pinne CP 6 x 40 | 222. Lagermutter 14P - 25 |
| 246. Låsbul 14P - 11 | 223. Konisk pinne KP 5 x 36 |
| 247. Bricka BRB 13 x 22 | 224. Axiallager SKF 51104 |
| 248. Mutter LB6LM 12 | |



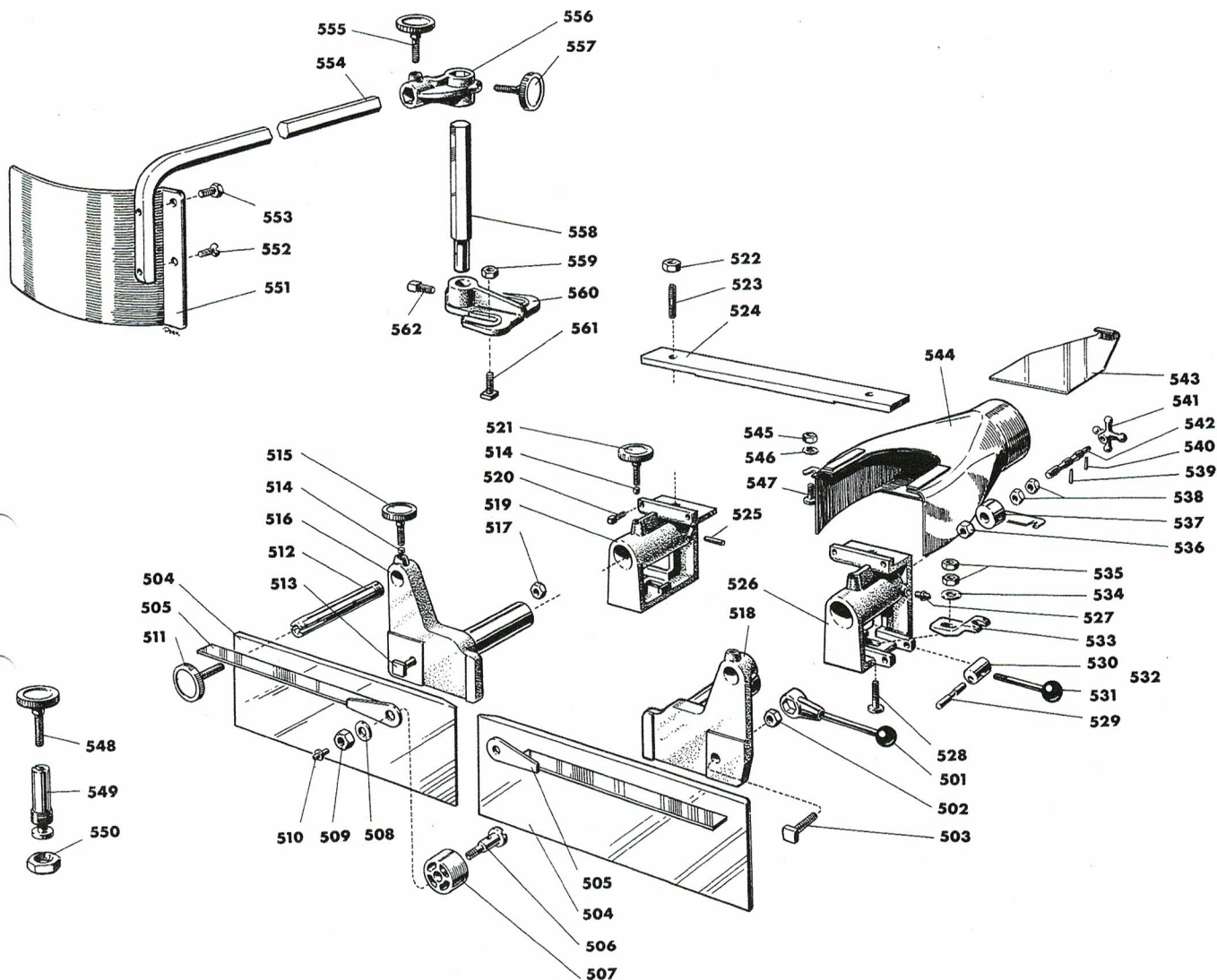
SLIDINSTÄLLNING

- | | |
|---------------------------------|-------------------------------|
| 301. Handtag HT 85 | 315. Låsbit MB 8 x 5 |
| 302. Ratt 175 x 18 | 316. Skruvlager 14P - 31 |
| 303. Stift FRP | 317. Stift FRP 3 x 24 |
| 304. Inställningsskruv 14P - 34 | 318. Låsskruv 14P - 32 |
| 305. Konisk pinne KP 5 x 36 | 319. Kulspak Kul 175 x 12 |
| 306. Mutter SM 25 x 1,5 | 320. Kula 40 x M10 |
| 307. Skala 14P - 35A | 321. Sträckskruv 15 - 77 |
| 308. Hylsa NH 25 x 40 | 322. Vågbricka 14M - 43 |
| 309. Smörjnippel SN 6 | 323. Mutter 15 - 176 |
| 310. Lagertapp 14P - 29 | 324. Dragfjäder 14P - 44 |
| 311. Låsbit 14P - 33 | 325. Inställningsarm 14P - 42 |
| 312. Hylsa NH 25 x 30 | 326. Bärtapp 14P - 41 |
| 313. Muttertapp 14P - 30 | 327. Smörjnippel 1/8" - 90° |
| 314. Låsskruv PSS 10 x 12 | 328. Skruv T4SS 16 x 30 |



BORDRÖRELSEN

- 401. Bricka BRB 10, 5 - 18
- 402. Hylsa 14P - 73A
- 403. Skruv ECS 4 x 14
- 404. Fjäderbricka FBB 4, 1
- 405. Bordskala 14P - 71
- 406. Nonie 14P - 71A
- 407. Skruv ECS 4 x 19
- 408. Spårskiva 14P - 72A
- 409. Kullager SKF EL 8
- 410. Bricka 14P - 73
- 411. Skruv BSLs 8 x 30
- 412. Pianotråd 0, 5 x 1000
- 413. Konisk pinne KP 5 - 40
- 414. Spårskiva 14P - 72
- 415. Stoppinne 14P - 75A
- 416. Tryckfjäder Spf 1, 2 - 5 x 16 - 6V
- 417. Trådkoppling 14P- 74
- 418. Bricka BRB 8, 4 - 16
- 419. Skruv B6LS 8 x 30
- 420. -
- 421. Handtag HT 85
- 422. Stift FRP 4 - 32
- 423. Ratt 150 x 16
- 424. Muttertapp 14P - 68
- 425. Skruv PSS 10 x 25
- 426. Styrhylsa 14P - 69
- 427. Spårning SgA 16
- 428. Bordskruv 14P - 67
- 429. Mutter TMR - 89
- 430. Länktapp 14P - 66B
- 431. Bordlänk 14P - 63
- 432. Skruv S6SS 10 x 16
- 433. Ställarm 14P - 64
- 434. Länktapp 14P - 66C
- 435. Hylsa 14P - 65
- 436. Länktapp 14P - 66A



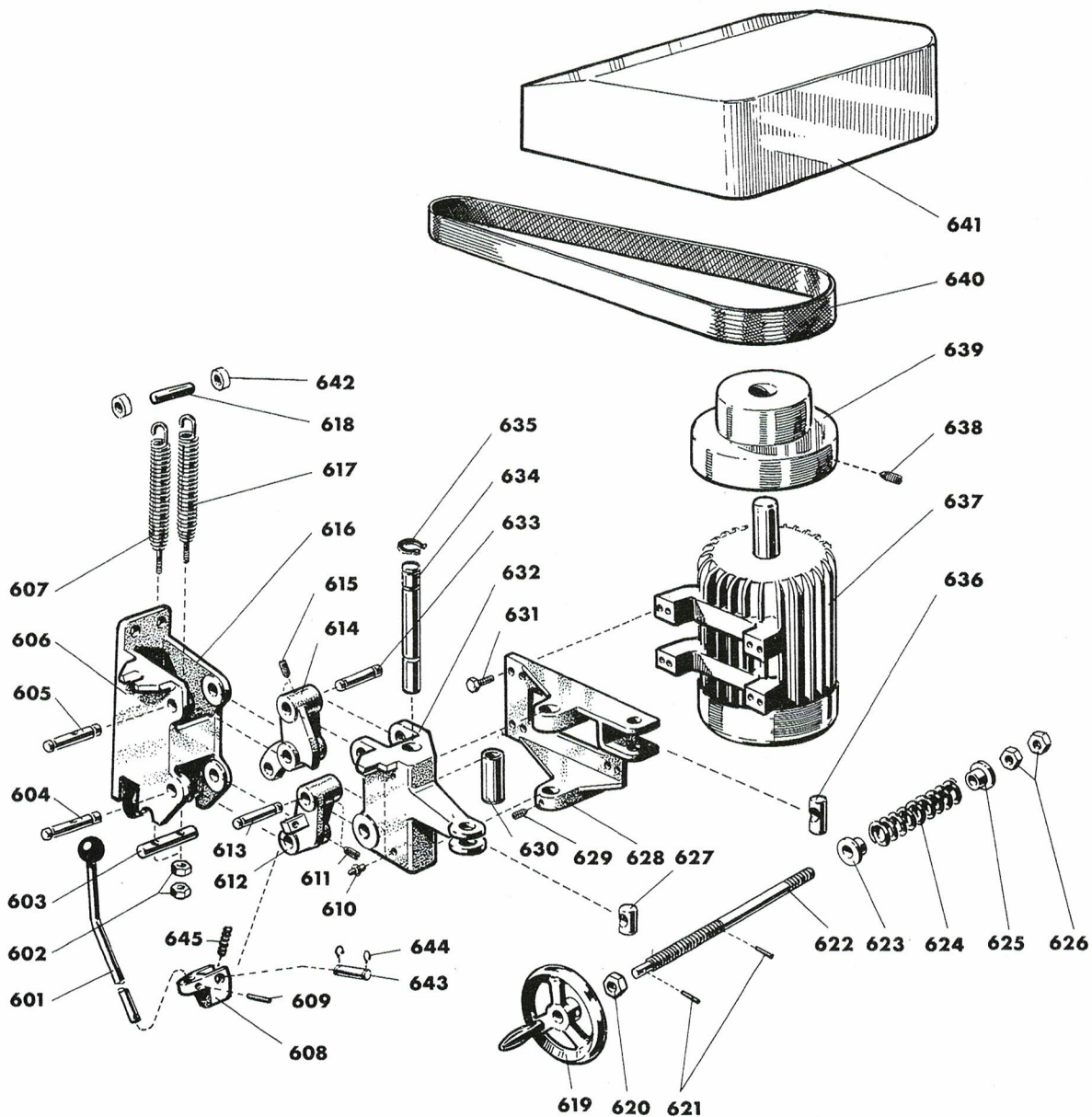
ANSLAG FA-E. SPÅNHUV

- 501. Hylsnyckel TMR 140F med fästskruv SSS 6 x 8
- 502. Mutter B6M 12, vänster
- 501-502 Ersättes av låsspak SLH M12-15°
- 503. T-skruv 12 x 50 vänster
- 504. Anslagsplåt 14H - 5A
- 505. Pressfjäder 1A - 92A, B.
- 506. Rulltapp 14H - 8
- 507. Pressrulle 14H - 7
- 508. Bricka BRB 13 x 22
- 509. Mutter B6LM 12
- 510. Smörjnippel SN 6
- 511. Låsskruv R6S 12 x 30
- 512. Fästtapp 14H - 6A
- 513. T-skruv 12 x 50 höger
- 514. Låsbit MB 10 x 5
- 515. Låsskruv R6S 12 x 30
- 516. Anslagshållare 14H - 15F
- 517. Mutter B6M 12 höger
- 518. Anslagshållare 14H - 15E
- 519. Anslagsfot 14H - 16G
- 520. Ställskruv MD - 23C
- 521. Låsskruv R6S 12 x 30
- 522. Mutter B6LM 12
- 523. Pinnskruv 14H - 12B
- 524. Förbindelsetång 14H - 19F
- 525. Styrstift FRP 6 x 24
- 526. Anslagsfot 14H - 16F
- 527. Smörjnippel SN 6
- 528. T-skruv 12 x 60
- 529. Excentertapp 14H - 28
- 530. Låsexcenter 14H - 27A
- 531. Handtagsskula 40
- 532. Kulspak Kul 100 x 12G

- 533. Låsbrygga 14H - 26
- 534. Bricka BRB 13 x 22
- 535. Mutter LB6LM 12
- 536. Mutter B6LM 16V
- 537. Skruvlager 14H - 10
- 538. Mutter LB6LM 16
- 539. Stift FRP 3 x 24
- 540. Stift FRP 3 x 18
- 541. Rosetthandtag R6H - 12
- 542. Ställskruv 14H - 18B
- 543. Spånhuvslock FMC - 40S
- 544. Spån huv FMC - 40R
- 545. Mutter B6LM 12
- 546. Bricka RBRB 13 x 28
- 547. T-skruv 12 x 30
- 548. Låsskruv R4S 10 x 30
- 549. Fästtapp FAS2 - 7E
- 550. Mutter SM 25 x 1,5

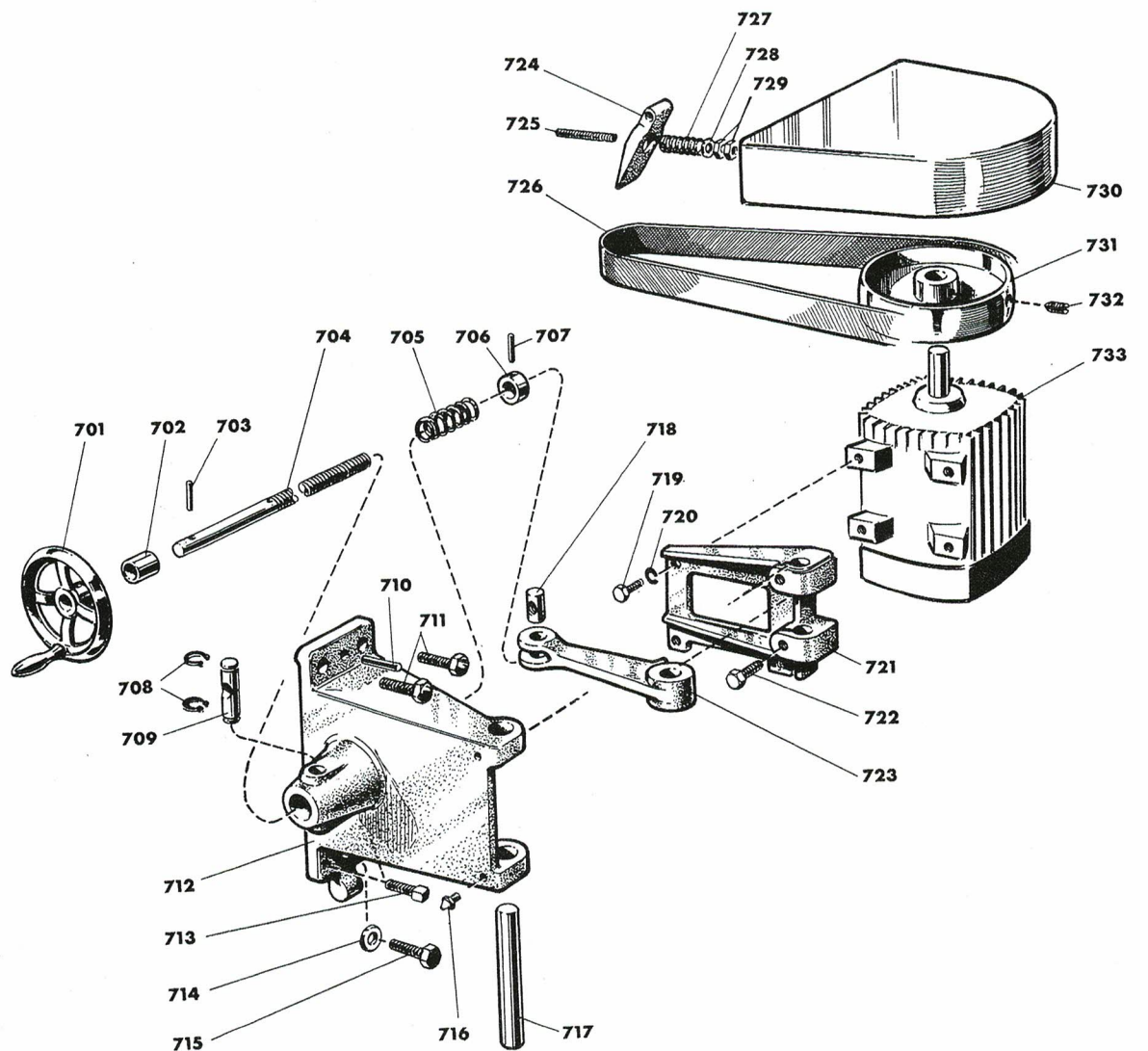
SKYDD FY-E

- 551. Skyddsplåt 14H - 23A
- 552. Skruv FS 8 x 19
- 553. Skruv B6LS 8 x 19
- 554. Skyddsanordning 14H - 21C
- 555. Rosettskruv R6S 12 x 25
- 556. Hållare 14H - 22C
- 557. Rosettskruv R6S 12 x 25
- 558. Ståndare 14H - 20C
- 559. Mutter B6LM 12
- 560. Ständarfot 14H - 24B
- 561. T-skruv 12 x 50
- 562. Stoppskruv T4SS 12 x 50



MOTORANORDNING FÖR 4-HASTIGHETSVERSION

- | | |
|------------------------------------|------------------------------------------|
| 601. Spak 14P - 80 | 623. Fjäderbricka 14P - 89 |
| 602. Mutter LB6LM 12 | 624. Spännfjäder SPF 7 x 25 x 115 - 15V |
| 603. Fjädertapp 14P - 46A | 625. Fjäderbricka 14P - 89 |
| 604. Länktapp 14P - 51A | 626. Mutter LB6LM 16 |
| 605. " 14P - 51A | 627. Mutter RH - 66 |
| 606. Motorbock 14P - 52C | 628. Motorplatta 25 - 132 - 1 |
| 607. Dragfjäder 14P - 44A | 629. Stoppskruv S6SS 10 x 16 |
| 608. Spaknav 14P - 60 | 630. Normalhylsa NH 30 x 78 |
| 609. Fjädrande rörpinne FPR 5 x 40 | 631. Skruv B6LS 10 x 40 |
| 610. Smörjnippel SN 8 | 632. Motorled 14P - 58 |
| 611. Stoppskruv S6SS 10 x 16 | 633. Länktapp 14P - 51 |
| 612. Motorlänk 14P - 59A | 634. Motorbäraxel 14P - 53C |
| 613. Länktapp 14P - 51 | 635. Segersäkring SgA 30 |
| 614. Motorlänk 14P - 59 | 636. Lagertapp 14P - 57B |
| 615. Stoppskruv S6SS 10 x 16 | 637. Motor ASEA MS 132S38 - 2/4 6,5/6 HK |
| 616. Motorbock 14P - 52C | 638. Stoppskruv S6SS 12 x 22 |
| 617. Dragfjäder 14P - 44A | 639. Trappskiva 14P - 47M |
| 618. Fjädertapp 14P - 46 | 640. Ändlös rem 1650 x 60 |
| 619. Ratt NR 125 x 14 | 641. Remskydd 14P - 48F |
| 620. Mutter LB6LM 16 | 642. Stoppring LSS - 16 |
| 621. Fjädrande rörpinne FPR 4 x 28 | 643. Cyl. bult NS - 12 x 50 |
| 622. Remspännarskruv 14P - 56C | 644. Spårring SgA - 12 |
| | 645. Fjäder SPF 3 - 14 x 75 - 7V |



MOTORANORDNING FÖR 3-HASTIGHETSVERSION MED BYTE AV REMSKIVOR

701. Ratt	NR 150 x 16	720. Bricka	FBB 10, 2
702. Hylsa	NH 16 x 20	721. Motorplatta	25 - 112 - 2 (25 - 132 - 7)
703. Rörpinne	FRP 4 x 32	722. Skruv	B6LS 16 x 50
704. Spännskruv	14P - 56	723. Spännarm	14P - 54A
705. Spännfjäder	SPF 5 - 18 x 50 - 5V	724. Ledjárn	14P - 49
706. Stoppring	SRU - 16	725. Pinnskruv	PSL 12 x 95
707. Rörpinne	FRP 4 x 32	726. Ändlös rem	1650 x 60 mm
708. Segersäkring	SgA 25	727. Spännfjäder	SPF 4 - 13 x 55 - 8V
709. Lagertapp	14P - 57	728. Bricka	BRB 13 x 22
710. Cylindrisk pinne	CP 10 x 50	729. Muttrar	LB6LM 12
711. Skruv	B6LS 16 x 50	730. Remskydd	14P - 48
712. Motorbock	14P - 52	731. Remskiva	FUM - 4L Ø 75 mm (FUM - 4 - 22)
713. Ställskruv	T4SS 12 x 40	731. "	FUM - 3R Ø 150 mm (FUM - 3 - 111)
714. Bricka	TBRB 17 x 34	731. "	FUM - 3P Ø 250 mm (FUM - 3 - 110)
715. Skruv	B6LS 16 x 50	732. Stoppskruv	S6SS 12 x 22
716. Smörjnippel	SM 6	733. Motor	M - 112M - 28/2 5H 3000 r/m
717. Bäraxel	14P - 53		(M - 132S - 38/2 7,5 HK 3000 r/m)
718. Mutter	14P - 55		
719. Skruv	B6LS 10 x 30		

Inom parantes () angivna beteckningar avser 7,5 HK motor.