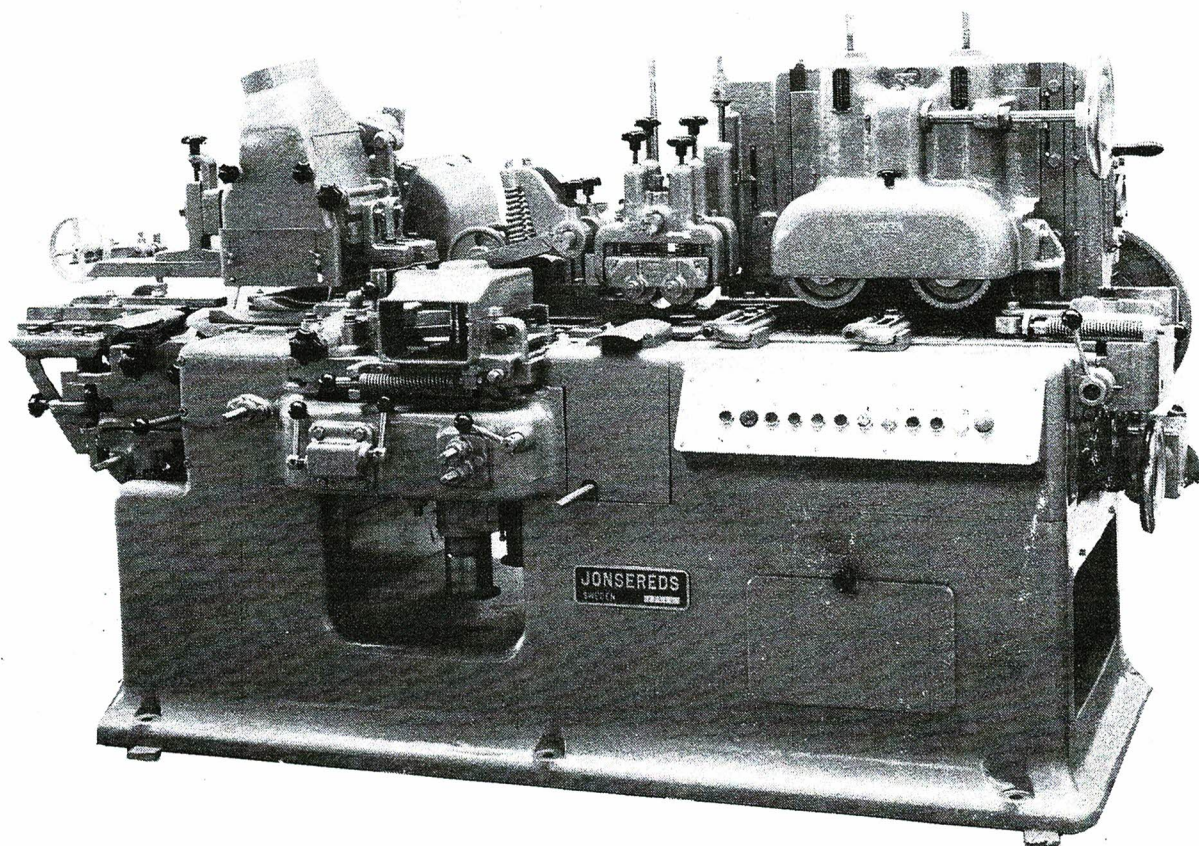
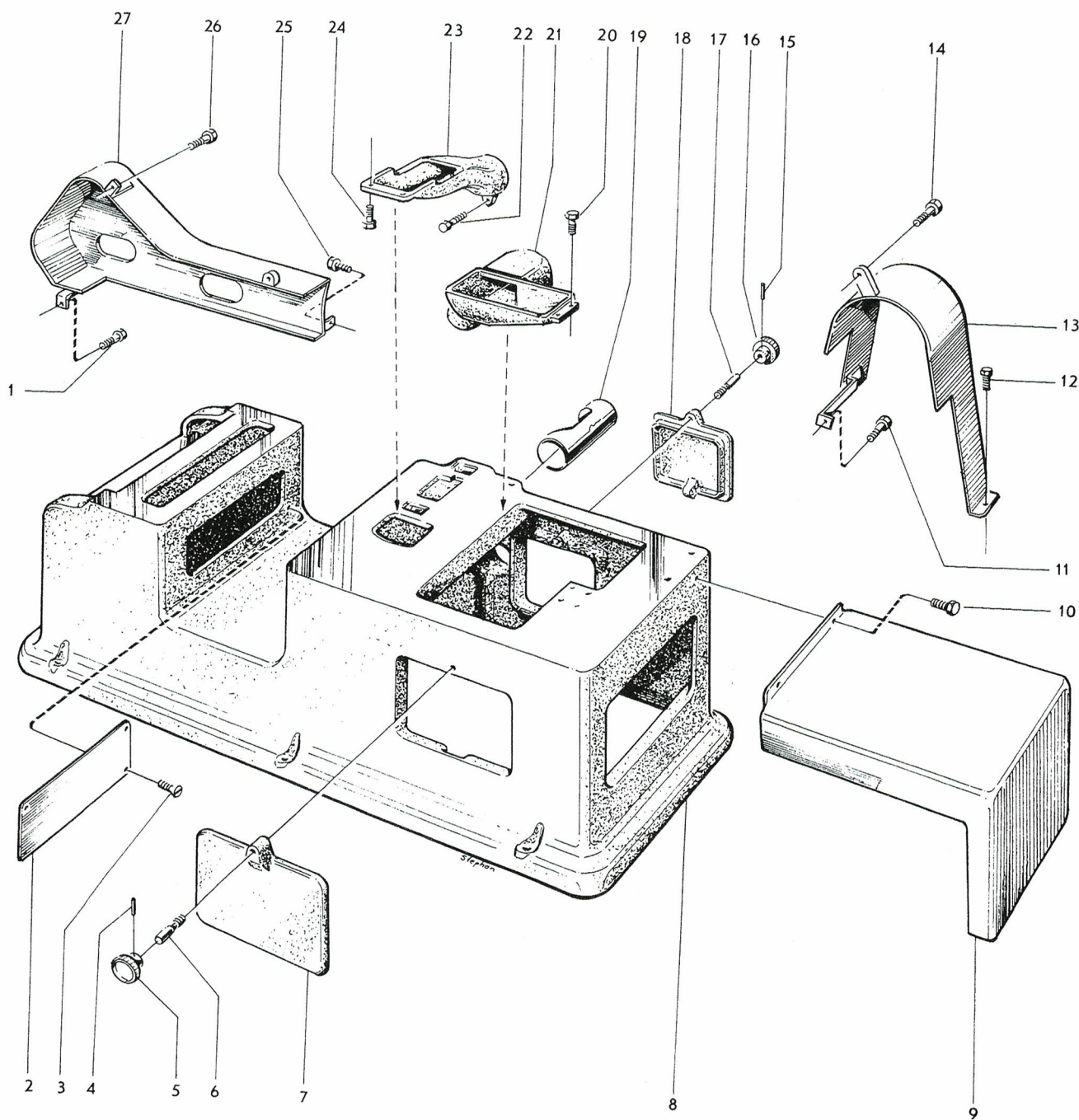


Listhyvelmaskiner B/Z - serien**INNEHÅLL**

	Sid:		Sid:
Stativ	2	Överkutter	30
Matarverksstativ	4	Stavkutter	32
Matarverksbord	6	Överstyrning för underkutter	34
Sidokutterstativ	8	Överstyrning för sidokuttrar	36
Stavkutterbord	10	Överstyrning för överkutter	38
Matarvalsparti	12	Överstyrning för överkutter och stavkutter	40
Matarkedja	14	Sidostyrning höger och sidokutterbord	42
Kuggväxlar för matarverk	16	Sidostyrning efter främre sidokutter	44
Koppling	18	Sidostyrning vid matarverk	46
Oljepump och centralsmörjning	20	Motoranordning för matarverk och horisontella kuttrar	48
Matarvalspress	22	Motoranordning för sidokuttrar	50
Underkutter	24		
Sidokutter främre	26		
Sidokutter, bakre	28		

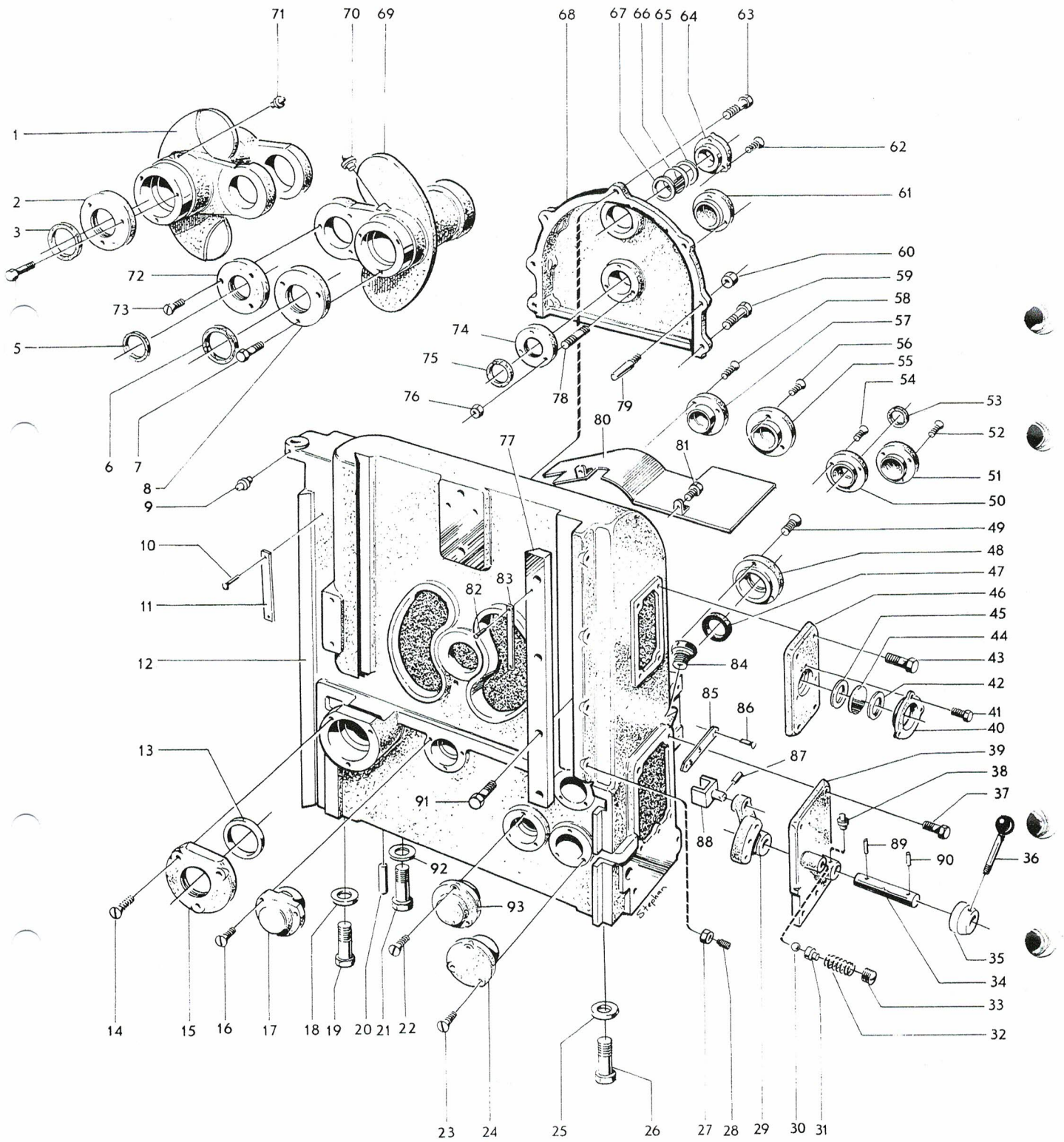
STATIV



Stativ

1	M6S 12 x 30	Skruv
2	HLA - 58 F	Täckplåt
3	FS 6 x 12	Skruv
4	FRP 3 x 15	Fjädrande rörpinne
5	R4H 10	Rosett
6	TCA - 14 C	Låsskruv
7	TMR - 3	Lucka
8	537	Stativ H- 65 B/Z
	402	Stativ H- 66 B/Z
9	HLR - 71 A	Remskydd
10	M6S 8 x 12	Skruv
11	M6S 10 x 25	Skruv
12	M6S 10 x 19	Skruv
13	HLR - 72 D	Remskydd
14	M6S 12 x 30	Skruv
15	FRP 3 x 15	Fjädrande rörpinne
16	R4H 10	Rosett
17	TCA - 14 C	Låsskruv
18	TMR - 3 F	Lucka
19	HLA - 104	Spånror
20	M6S 10 x 35	Skruv
21	108 - 68	Spån huv
22	M6S 10 x 35	Skruv
23	HLD - 29 E	Spån huv
24	M6S 10 x 35	Skruv
25	M6S 10 x 19	Skruv
26	M6S 12 x 30	Skruv
27	208 - 31	Remskydd

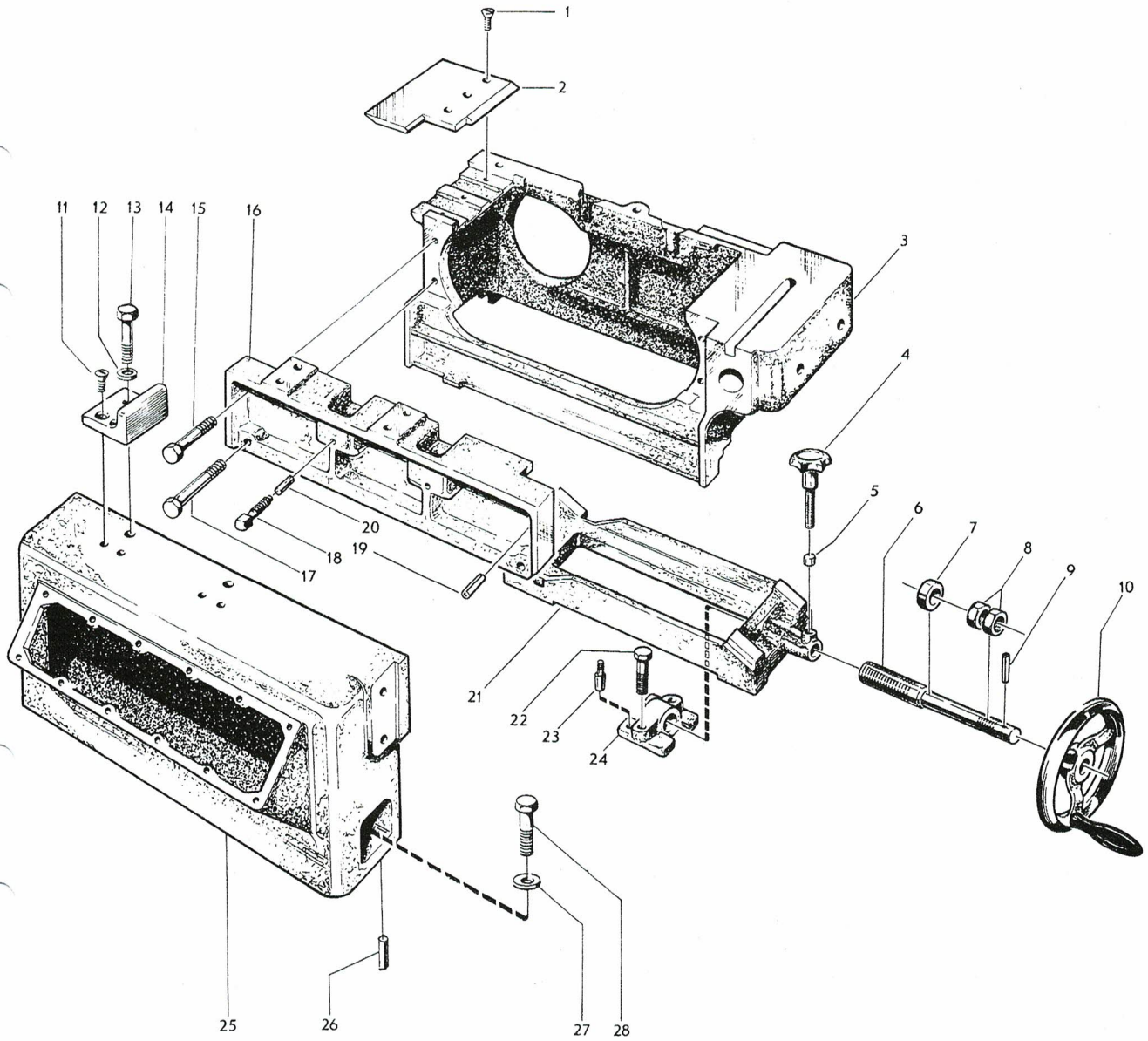
MATARVERKSSTATIV



Matarverksstativ

1	HLB- 16M	Matarvalsänk	56	FS 8 x 25	Skruv
2	HLB-112	Lagerlock	57	G - 72 F	Lagerlock
3	3 x 5 x 226	Filtpackning	58	FS 6 x 19	Skruv
4	M6S 8 x 30	Skruv	59	M6S 12 x 45	Skruv
5	3 x 5 x 179	Filtpackning	60	ML6M 8	Mutter
6	3 x 5 x 226	Filtpackning	61	G - 72 F	Lagerlock
7	M6S 8 x 30	Skruv	62	M6S 8 x 25	Skruv
8	HLB- 112	Lagerlock	63	M6S 12 x 45	Skruv
9	AHKR 1/8"	Smörjnippel	64	13-2 B	Lock
10		Skyltstift	65	89 x 71 x 2	Gummiring
11	10 HU	Skala	66	Ø 89 x 6	Glas
12	308-17	Kuggväxelhus	67	89 x 71 x 2	Gummiring
13	5 x 7 x 258	Filtpackning	68	HLA - 25 B	Kåpa
14	FS 10 x 30	Skruv	69	HLB - 15 T	Matarvalsänk
15	HLB- 112 C	Lagerlock	70	1/8" 90°	Smörjnippel
16	FS 6 x 19	Skruv	71	1/8" 90°	Smörjnippel
17	HLB - 112 B	Lagerlock	72	BK - 72 - 50,5 F	Lagerlock
18	BRB 21 x 40	Bricka	73	FS 6 x 19	Skruv
19	M6S 20 x 60	Skruv	74	BK -72 - 43,5 G	Lagerlock
20	CP 10 x 30	Cyl.pinne	75	3 x 5 x 157	Filtpackning
21	M6S 20 x 60	Skruv	76	M6M.6	Mutter
22	FS 6 x 19	Skruv	77	HLA - 10 F	Slidbit
23	FS 6 x 19	Skruv	78	PS 6 x 55	Pinnskruv
24	HLB - 112 D	Lagerlock	79	GKP 8 - 10 x 60	Gäng. konisk pinne
25	BRB 21 x 40	Bricka	80	HLB - 115	Stänkskydd
26	M6S 20 x 60	Skruv	81	M6S 10 x 19	Skruv
27	ML6M 10	Mutter	82		Skyltstift
28	P6SS 10 x 30	Skruv	83	10 HU	Skala
29	HLB - 113	Arm	84	HA - 63	Propp
30	SKF 5/8"	Kula	85	2 - 81	Skylt
31	PHP - 93	Fjäderpropp	86		Skyltstift
32	Spf. 2,5 - 10 x 43 - 10, 5V	Fjäder	87	FRP 4 x 30	Fjädrande rörpinne
33	TMR - 29	Fjäderskruv	88	2 - 75 A	Medbringare
34	HLB - 114	Spakaxel	89	KP 5 x 40	Konisk pinne
35	17 - 111	Spaknav	90	KP 6 x 50	Konisk pinne
36	100 x 12G	Kulspak	91	M6S 16 x 50	Skruv
37	M6S 10 x 25	Skruv	92	BRB 21 x 40	Bricka
38	AH KR 1/8"	Smörjnippel	93	G - 72 F	Lagerlock
39	HLA - 28 C	Lock			
40	13 - 2 B	Lock			
41	M6S 8 x 25	Skruv			
42	89 x 71 x 2	Gummiring			
43	M6S 10 x 25	Skruv			
44	Ø 89 x 6	Glas			
45	89 x 71 x 2	Gummiring			
46	HLA - 28 A	Lock			
47	Nr. 60 75 08	Stefatätning			
48	HLB - 112 H	Lagerlock			
49	FS 8 x 25	Skruv			
50	G-72-25,5 F	Lagerlock			
51	G - 72 F	Lagerlock			
52	FS 6 x 19	Skruv			
53	3 x 5 x 94	Filtpackning			
54	FS 6 x 19	Skruv			
55	G - 80 F	Lagerlock			

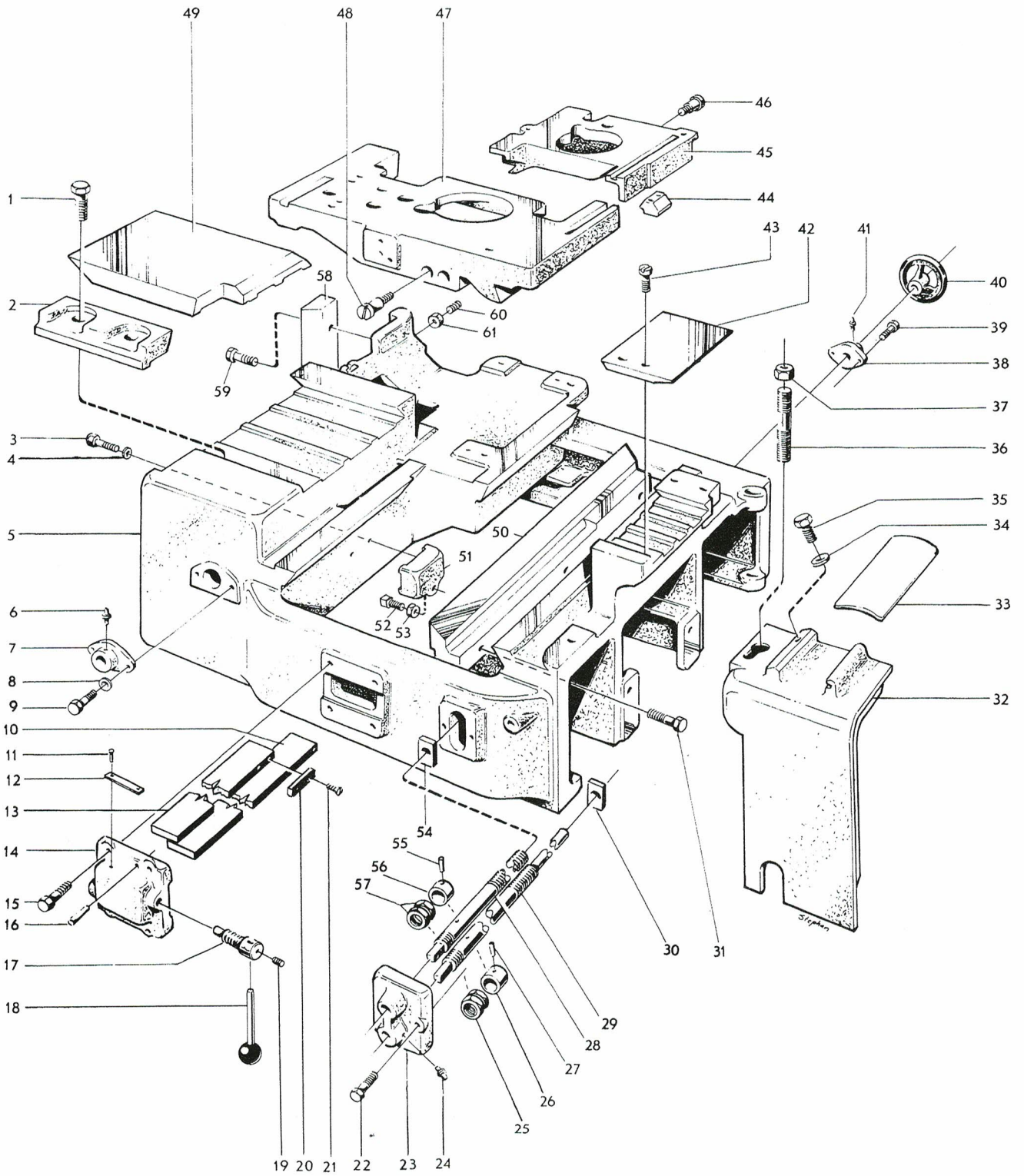
MATARVERKSBORD



Matarverksbord

1	FS 10 x 30	Skruv
2	HLA - 30 - 20	Bordsplåt
3	108 - 16	Inmatningsbord
4	R6S 12 x 100	Rosettskruv
5	MB 9 x 5	Metallbit
6	HLA - 13 Z	Skruv
7	LSS 20	Stoppring
8	SM - 20 x 1,5	Mutter
9	KP 5 x 45	Konisk pinne
10	NR 225 x 18	Ratt
11	FS 10 x 25	Skruv
12	BRB 16,5 x 34	Bricka
13	M6S 16 x 45	Skruv
14	HLN - 40 A	Stödclack
15	M6S 16 x 50	Skruv
16	HLA - 8 K	Balk
17	M6S 16 x 80	Skruv
18	T4SS 10 x 30	Skruv
19	FRP 10 x 40	Fjädrande rörpinne
20	CP 8 x 40 (mässing)	Cylindrisk pinne
21	108 - 17	Bordsläde
22	M6S 16 x 60	Skruv
23	GKP 10 x 10 x 50	Gängad konisk pinne
24	HLA - 12 M	Mutter
25	208 - 122	Skyddskåpa
26	CP 10 x 30	Cylindrisk pinne
27	BRB 16,5 x 34	Bricka
28	M6S 16 x 45	Skruv

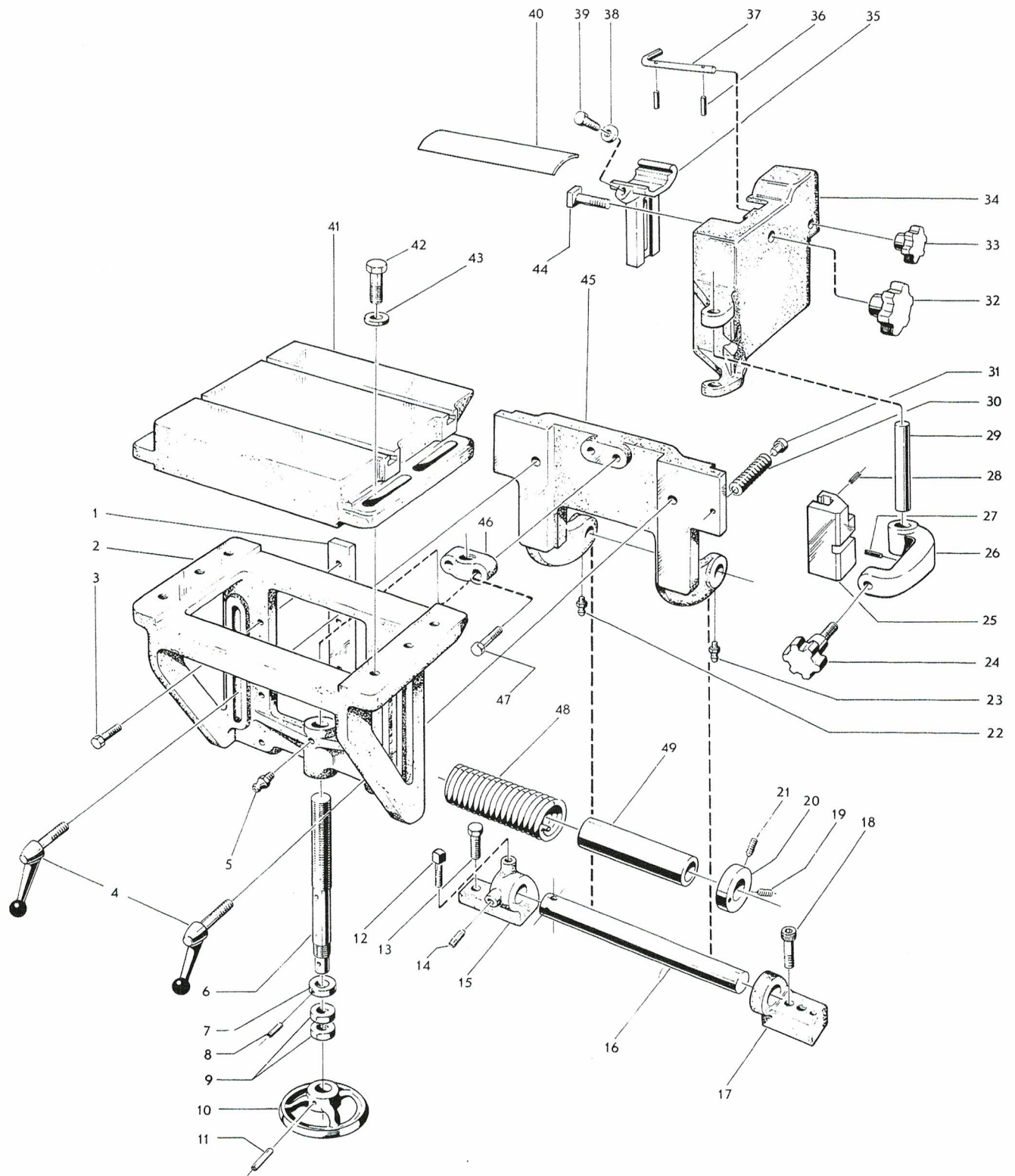
SIDOKUTTERSTATIV



Sidokutterstativ

1 M6S 16 x 40	Skruv	52 T4SS 16 x 60	Skruv
2 HLA - 10 G	Slidbit H-65 B/Z	53 ML6M 16	Mutter
HLA - 10 N	Slidbit H-66 B/Z		
3 M6S 12 x 40	Skruv	54 HE - 3 D	Mutter
		55 KP 5 x 36	Kon.pinne
4 BRB 12,5 x 28	Bricka	56 SRU - 20	Stoppring
5 208 - 20	Sidokutterstativ H-65 B/Z		
308 - 41	Sidokutterstativ H-66 B/Z	57 SM 20 x 1,5	Mutter
6 AH - M6	Smörjnippel	58 A - 300	Slidbit
		59 M6S 12 x 40	Skruv
7 HLA - 44 F	Lager		
8 FBB 10,5	Bricka	60 P6SS 10 x 20	Skruv
9 M6S 10 x 30	Skruv	61 ML6M 10	Mutter
10 HLE - 54 B	Låsbalk		
11	Skyltstift		
12 HE - 60	Skylt		
13 HLE - 54	Låsbalk		
14 HE - 57	Kåpa		
15 M6S 12 x 40	Skruv		
16 KP 10 x 40	Kon, pinne		
17 HE - 59 B	Låsskruv		
HE - 59 C	Låsskruv		
18 100 x 12	Kulspak		
19 S6SS 8 x 10	Skruv		
20 HE - 56	Sko för låsbalk		
21 FS 6 x 19	Skruv		
22 M6S 12 x 40	Skruv		
23 HA - 44 E	Bricka		
24 AH - M6	Smörjnippel		
25 SM 20 x 1,5	Mutter		
26 SRU - 20	Stoppring		
27 KP 5 x 36	Kon.pinne		
28 HLA - 31 L	Ställskruv för fr. sidokutter		
29 HLA - 32 L	Ställskruv för bakre sidokutter		
30 HE - 3 D	Mutter		
31 M6S 16 x 50	Skruv		
32 HLA 24 B	Lucka		
33 HLA - 78	Skyddsplåt		
34 BRB 16,5 x 34	Bricka		
35 M6S 16 x 25	Skruv		
36 PS 16 x 120	Pinnskruv		
37 M6MF 16	Mutter		
38 HLA - 44 E	Lager		
39 M6S 10 x 30	Skruv		
40 NR 150 x 16	Ratt		
41 AH - M6	Smörjnippel		
42 HLA - 30 - 24	Bordsplåt		
43 MC6S 12 x 30 låg	Skruv		
44 HLA - 123 B	Slidbit		
45 HLA - 121	Sidokutterbord bakre		
46 HLA - 126	Skruv för sidokutterbord		
47 HLA - 120	Sidokutterbord främre		
48 HLA - 126	Skruv för sidokutterbord		
49 HLA - 23 Z	Bordplåt H-65 B/Z		
HLA - 23 - 24	Bordplåt H-66 B/Z		
50 HLA - 19 K	Sidokutterslid		
51 HE - 61	Mutter		

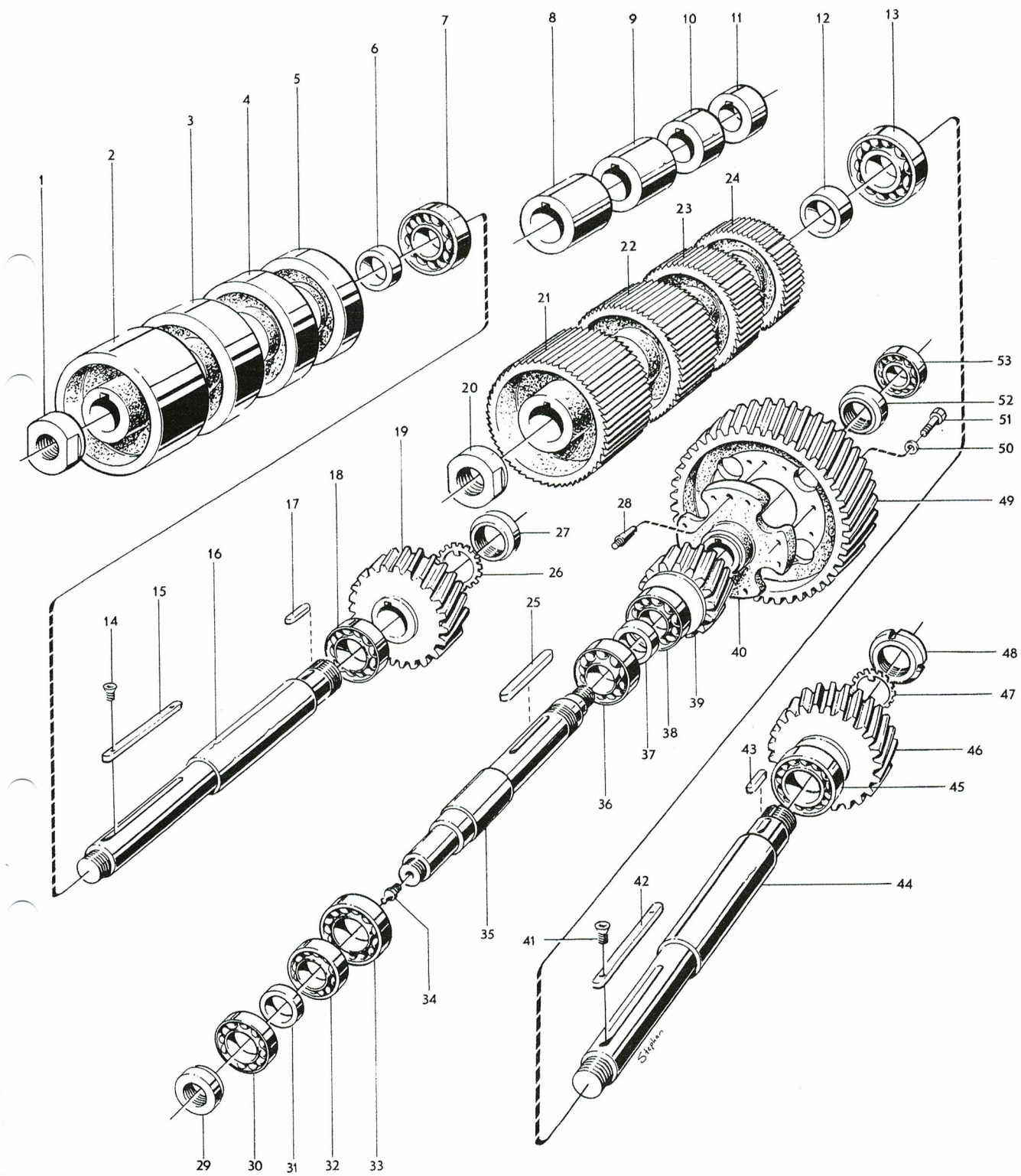
STAVKUTTERBORD



Stavkutterbord

1 HLA - 88	Slidbit
2 HLA - 17 F	Bordslid
3 M6S 10 x 30	Skruv
4 4 - 16 x 60	Låsspak Exakt
5 AH M6	Smörjnippel
6 HLA - 13 Y	Ställskruv
7 SRU - 20	Stoppring
8 KP 5 x 36	Konisk pinne
9 SM 20 x 1,5	Mutter
10 NR 125 x 14	Ratt
11 KP 4 x 30	Konisk pinne
12 T4SS 16 x 40	Skruv
13 M6S 12 x 40	Skruv
14 S6SS 16 x 30	Skruv
15 HLA - 115 A	Lager
16 HLA - 84	Axel
17 HLA - 115	Lager
18 MC6S 12 x 60	Skruv
19 S6SS 12 x 22	Skruv
20 HLA - 87	Stoppring
21 S6SS 12 x 22	Skruv
22 BH M6	Smörjnippel
23 BH M6	Smörjnippel
24 R6S 12 x 40	Rosettskruv
25 HLA - 116	Styrskena bakre
HLA - 116A	Styrskena
26 HLA - 83B	Tving
27 FRP 5 x 20	Fjädrande rörpinne
28 FRP 4 x 8	Fjädrande rörpinne
29 CP 12 x 135	Cylindrisk pinne
CP 12 x 100	Cylindrisk pinne bakre
30 16 x 8,2 x 0,6	Brickfjäder
31 HLA - 117	Tapp
32 R8M 16	Rosett
33 R4H 10	Rosett
34 HLA - 24 D	Dörr
35 HLA - 77	Hållare
36 FRP 3 x 18	Fjädrande rörpinne
37 HLA - 79	Låspinne
38 BRB 17 x 30	Bricka
39 M6S 16 x 25	Skruv
40 HLA - 78	Skyddsplåt
41 HLA - 17 E	Stavkutterbord
42 M6S 16 x 50	Skruv
43 TBRB 17 x 30	Bricka
44 16 x 70	T-skruv
45 HLA - 17 R	Svängslid
46 HLA - 82	Mutter
47 M6S 16 x 60	Skruv
48 HLA - 86 A	Vridfjäder
49 HLA - 85	Hylsa

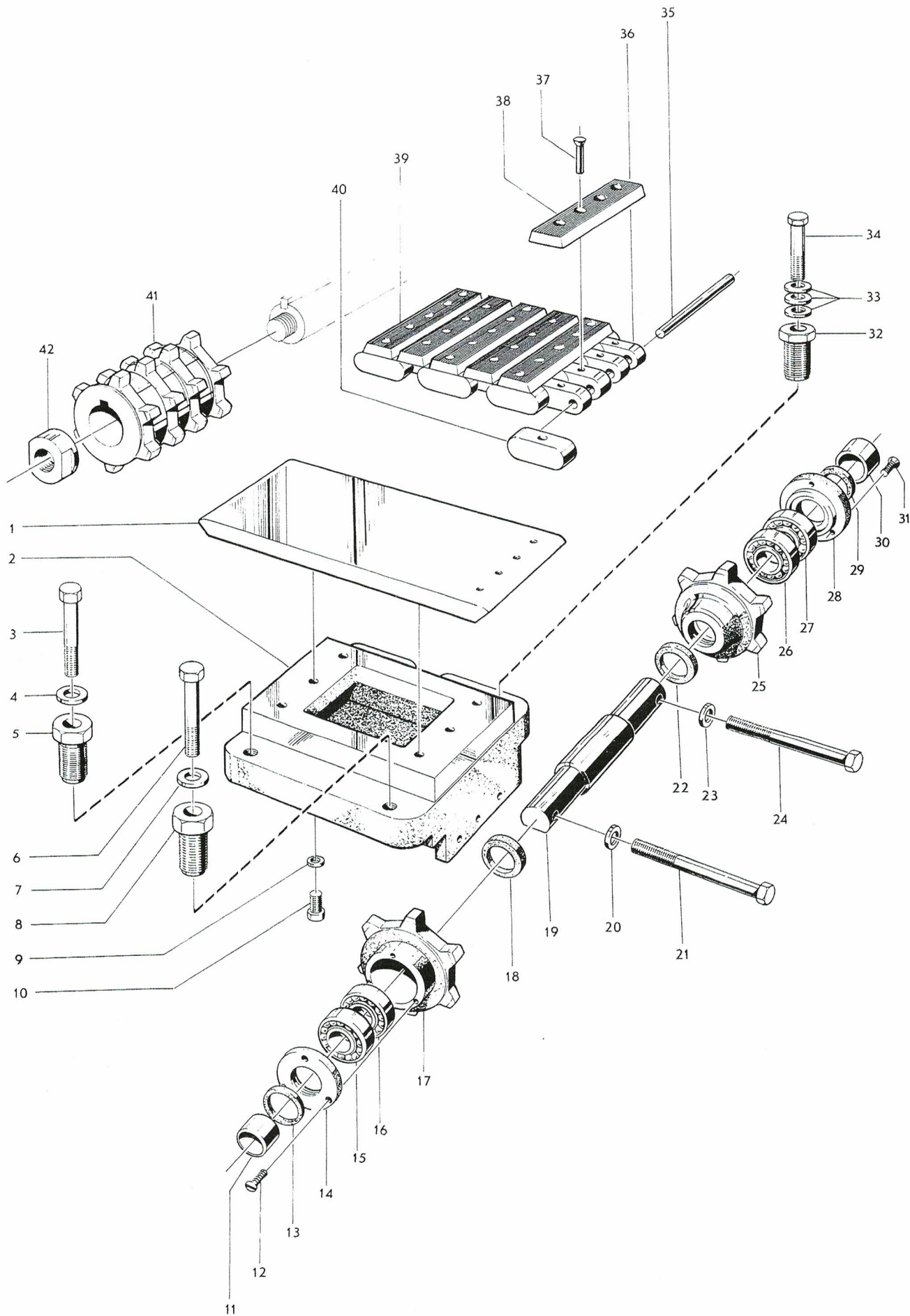
MATARVALSPARTI



Matarvalsar

1 HLB - 14 C	Mutter
2 HLB - 23 - 8	Matarvals
3 HLB - 23 - 9	Matarvals
4 HLB - 23 - 10	Matarvals
5 HLB - 23 - 11	Matarvals
6 NH - 50 x 25	Distanshylsa
7 SKF 6210	Kullager
8 HLB - 24 - 7	Hylsa
9 HLB - 24 - 8	Hylsa
10 HLB - 24 - 9	Hylsa
11 HLB - 24 - 10	Hylsa
12 NH - 50 x 25	Distanshylsa
13 SKF 6210	Kullager
14 FS 6 x 19	Skruv
15 R 14 x 140	Kil
16 HLB - 34 P	Övervalsaxel
17 R 14 x 50	Kil
18 SKF 6209	Kullager
19 HLB - 10 K	Kugghjul
20 HLB - 14 C	Mutter
21 HLB - 23 - 4	Matarvals
22 HLB - 23 - 5	Matarvals
23 HLB - 23 - 6	Matarvals
24 HLB - 23 - 7	Matarvals
25 R 14 x 100	Kil
26 SKF MB 9	Bricka
27 SKF KM 9	Mutter
28 GKP 10 x 10 x 50	Kon. pinne
29 KM 30 x 1,5 H	Mutter
30 SKF 6207	Kullager
31 NH - 35 x 15	Distanshylsa
32 SKF 6207	Kullager
33 SKF 222 09 C	Rullager
34 A KR 1/8"	Smörjnippel
35 HLB - 32 X	Länkaxel
36 SKF 6209	Kullager
37 NH - 45 x 15	Distanshylsa
38 SKF 6209	Kullager
39 HLB - 4 H	Kuggdrev
40 HLB - 6 F	Kugghjulsnav
41 FS 6 x 19	Skruv
42 R 14 x 140	Kil
43 R 14 x 50	Kil
44 HLB - 34 P	Övervalsaxel
45 SKF 6209	Kullager
46 HLB - 10 K	Kugghjul
47 SKF MB 9	Bricka
48 SKF KM 9	Mutter
49 HLB - 6 E	Kugghjul
50 FBB 12,2	Bricka
51 M6S 12 x 35	Skruv
52 SKF KM 9	Mutter
53 SKF 6207	Kullager

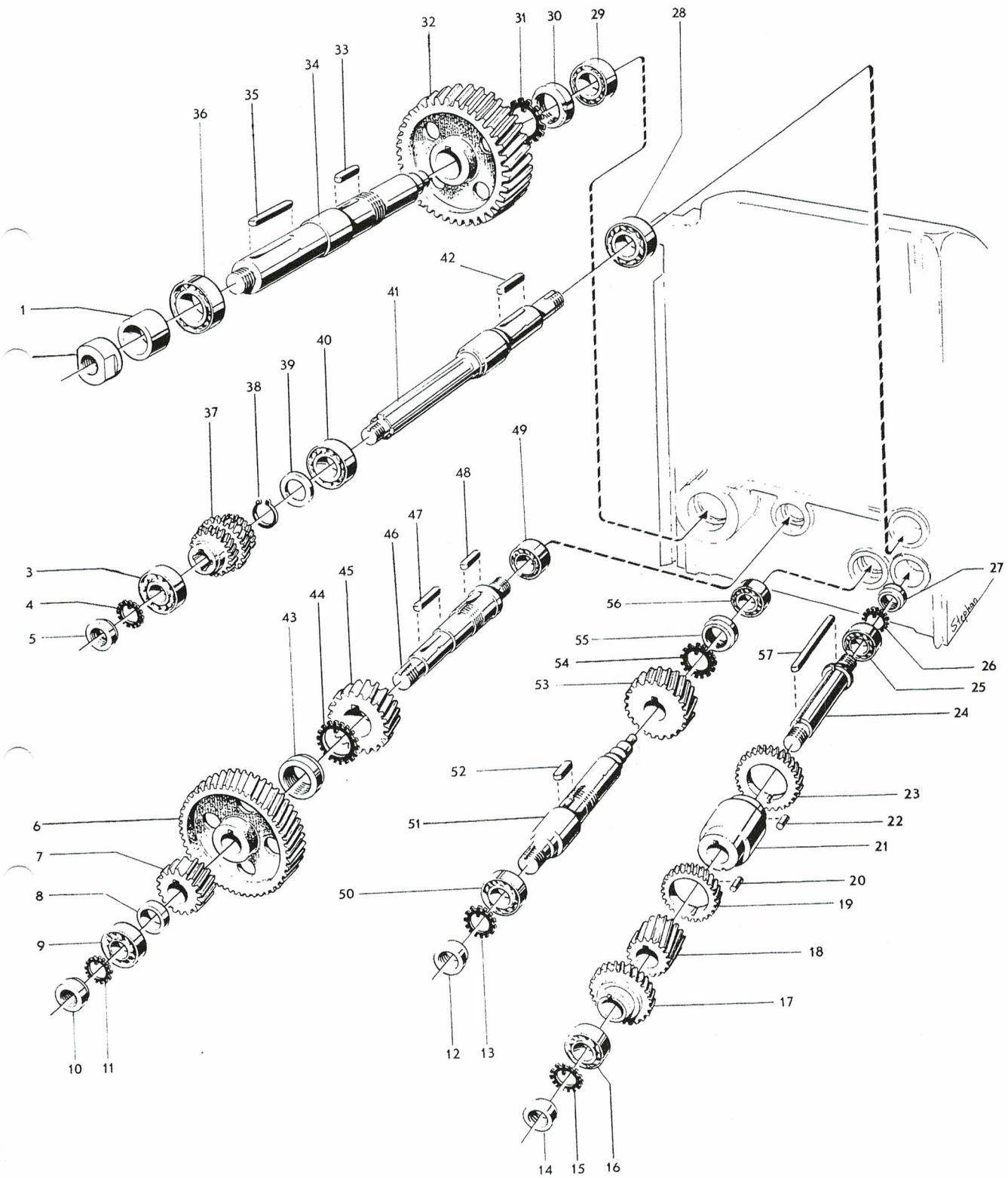
MATARKEDJA



Matarkedja

1 HLB - 84 J	Kedjebord
2 HLB - 80 E	Gejdbrygga
3 M6S 16 x 90	Skruv
4 BRB 17 x 30	Bricka
5 HLB - 117 A	Justerskruv
6 M6S 16 x 90	Skruv
7 BRB 17 x 30	Bricka
8 HLB - 117 A	Justerskruv
9 FBB 10,5	Bricka
10 MC6S 10 x 35 låg	Skruv
11 NH 30 x 18	Distanshylsa
12 FS 6 x 19	Skruv
13 3 x 5 x 568	Filtpackning
14 BK - 62 - 40,5 F	Lagerlock
15 SKF 6206	Kullager
16 SKF 6206	Kullager
17 HLB - 82 F	Kedjehjul
18 3 x 5 x 568	Filtpackning
19 HLB - 93 B	Axel
20 BRB 13 x 22	Bricka
21 HLB - 98 B	Snäckskruv
22 3 x 5 x 568	Filtpackning
23 BRB 13 x 22	Bricka
24 HLB - 98 B	Snäckskruv
25 HLB - 82 F	Kedjehjul
26 SKF 6206	Kullager
27 SKF 6206	Kullager
28 BK - 62 - 40,5 F	Lagerlock
29 3 x 5 x 568	Filtpackning
30 NH 30 x 22	Distanshylsa
31 FS 6 x 19	Skruv
32 HLB - 117 A	Justerskruv
33 BRB 17 x 30	Bricka
34 M6S 16 x 100	Skruv
35 HLB - 111 J	Tapp
36 HLB - 122 F	Mellanlänk
37 FN 8 x 34	Nit
38 HLB - 86 R	Skena
39 HLB - 86 P	Skena
40 HLB - 122 G	Ytterlänk
41 HLB - 81 J	Kedjehjul
42 HLB - 14 B	Mutter

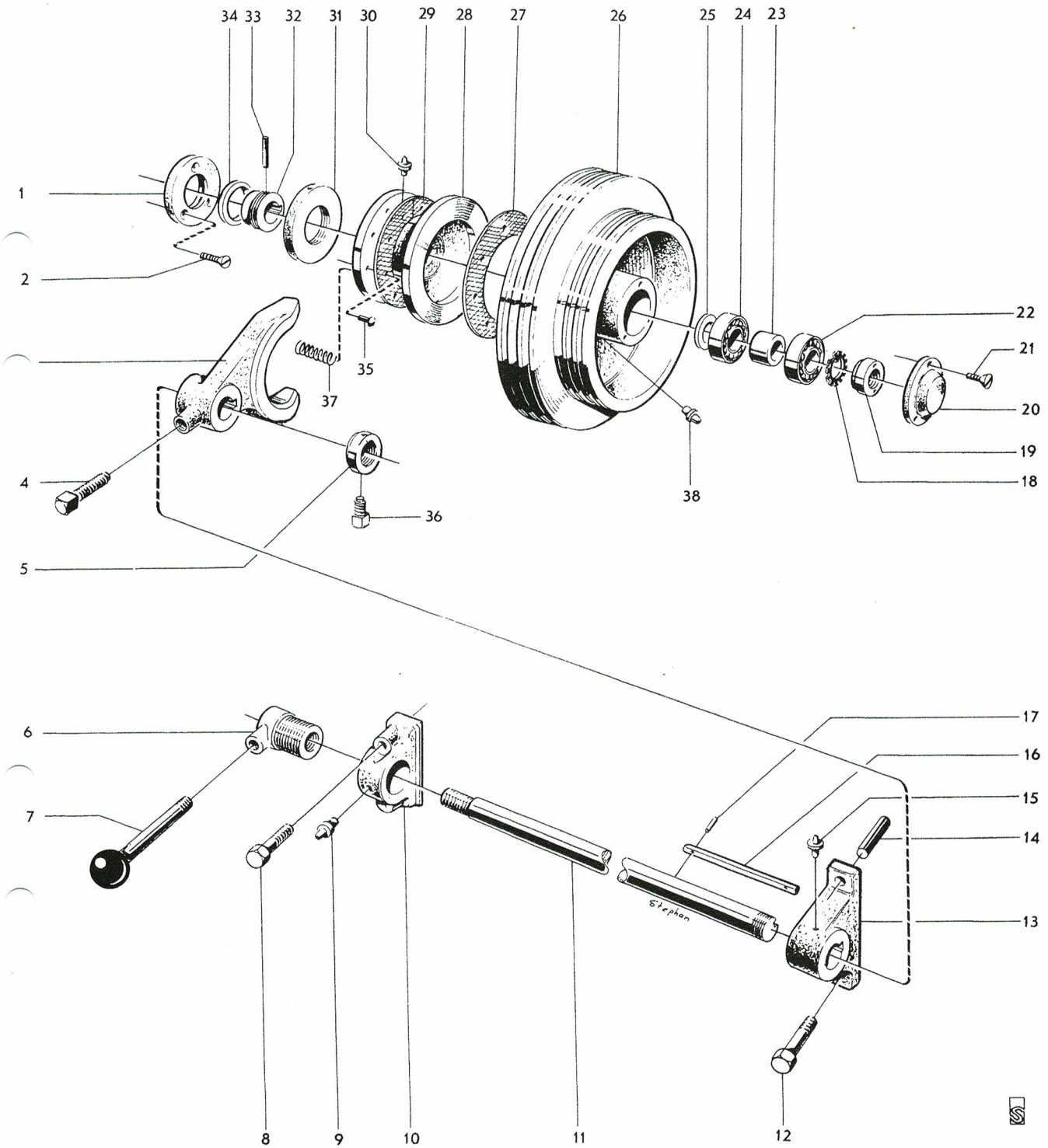
KUGGVÄXLAR FÖR MATARVERK



Kuggväxlar för matarverk

1 NH 60 x 35	Distanshylsa	55 SKF KM 9	Mutter
2 HLB - 14 B	Mutter	56 SKF 6207	Kullager
3 SKF 6306	Kullager	57 G 14 x 230	Kil
4 SKF MB 6	Bricka		
5 SKF KM 6	Mutter		
6 HB - 3 Y	Kuggjul		
7 HLB - 4 H	Kuggdrev		
8 NH 45 x 15	Distanshylsa		
9 SKF 6207	Kullager		
10 SKF KM 7	Mutter		
11 SKF MB 7	Bricka		
12 SKF KM 7	Mutter		
13 SKF MB 7	Bricka		
14 SKF KM 7	Mutter		
15 SKF MB 7	Bricka		
16 SKF 6207	Kullager		
17 HLB - 203	Kuggjul		
18 HLB - 1 J	Kuggdrev		
19 HLB - 204	Kuggjul		
20 CP 10 x 25	Cyl.pinne		
21 HLB - 205	Kuggjulsnav		
22 CP 10 x 25	Cyl. pinne		
23 HLB - 202	Kuggjul		
24 HLB - 30 M	Axel		
25 SKF 6207	Kullager		
26 SKF MB 7	Bricka		
27 SKF KM 7	Mutter		
28 SKF 6210	Kullager		
29 SKF 6207	Kullager		
30 SKF KM 12	Mutter		
31 SKF MB 12	Bricka		
32 HLB - 10 J	Kuggjul		
33 R 18 x 70	Kil		
34 HLB - 33 P	Kedjehjulsaxel		
35 R 18 x 120	Kil		
36 SKF 6212	Kullager		
37 HLB - 201	Kuggjul		
38 SgA 40	Spårring		
39 BRK 40 x 49	Bricka		
40 SKF 6208	Kullager		
41 HLP - 23 H	Axel		
42 R 14 x 80	Kil		
43 SKF KM 11	Mutter		
44 SKF MB 11	Bricka		
45 HLB - 9 F	Kuggjul		
46 HLB - 31 H	Axel		
47 R 14 x 100	Kil		
48 R 16 x 50	Kil		
49 SKF 6307	Kullager		
50 SKF 6207	Kullager		
51 HLB - 30 N	Axel		
52 R 14 x 50	Kil		
53 HLB - 2 G	Kuggjul		
54 SKF MB 9	Bricka		

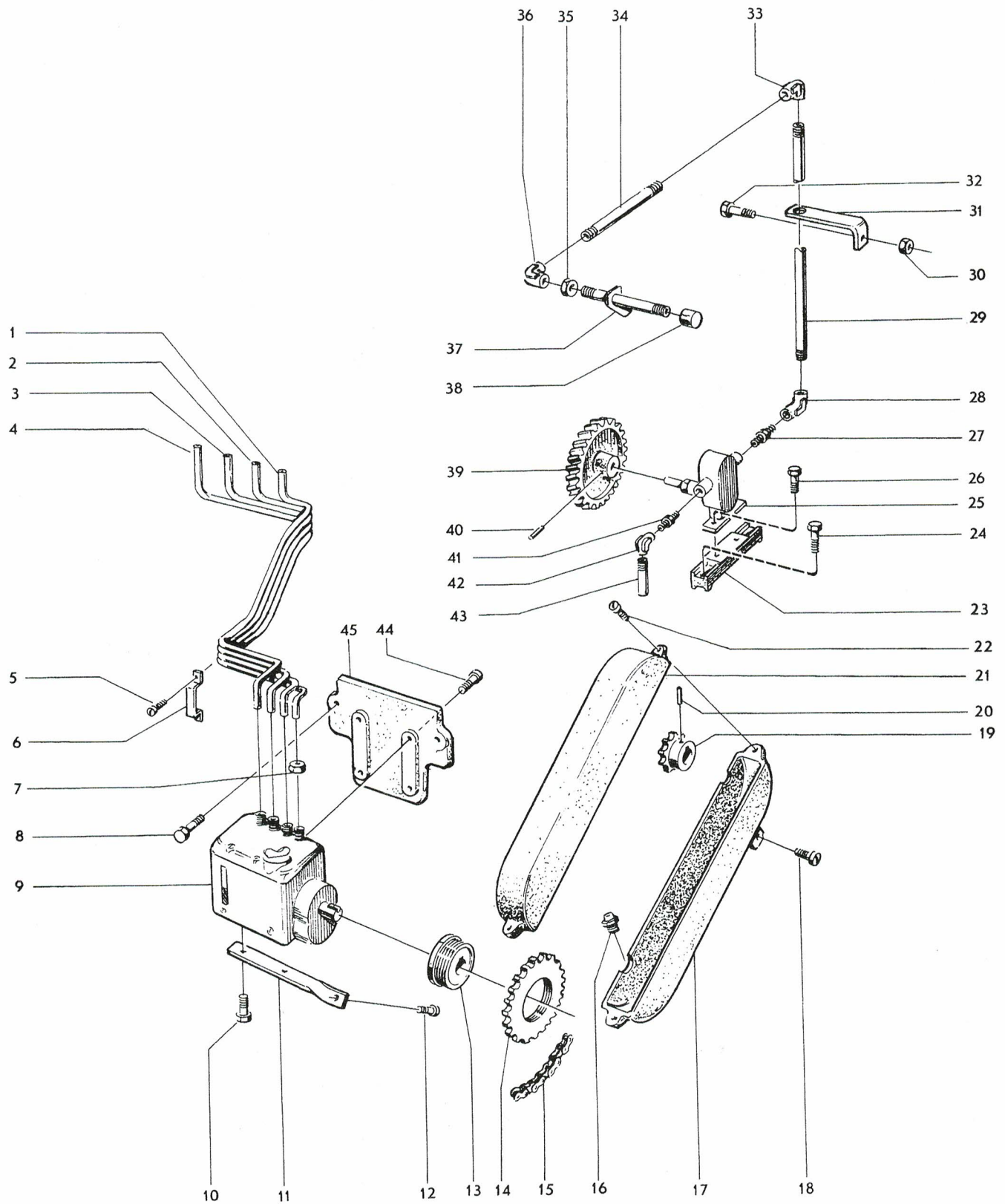
KOPPLING



Koppling

1 B - 112 H	Lock
2 FS 8 x 25	Skruv
3 HLP - 52 D	Kopplingsklyka
4 T4SS 12 x 35	Skruv
5 HLR - 53	Mutter
6 HLR - 51	Skruvmutter
7 100 - 12 G	Kulspak
8 M6S 12 x 60	Skruv
9 AH M6	Smörjnippel
10 HLR - 50	Mutter
11 HLR 52	Kopplingsstång
12 M6S 16 x 50	Skruv
13 HLR - 41 D	Lager
14 MC6S 16 x 50 låg	Skruv
15 AH M6	Smörjnippel
16 G 10 x 150	Kil
17 CP 4 x 10	Cyl. pinne
18 SKF MB 6	Bricka
19 SKF KM 6	Mutter
20 G - 62 F	Lock
21 FS 6 x 19	Skruv
22 SKF 6206	Kullager
23 NH - 30 x 20	Distanshylsa
24 SKF 6206	Kullager
25 3 x 5 x 157	Filtpackning
26 HLP - 42 D	Kilrepsskiva
27 Ferodo Lamellbelägg nr 463 <i>6 x 22 9907527 3 ST.</i>	
28 HLP - 53 F	Koppling
29 Ferodo Bromsbelägg nr 268	
30 AH M6	Smörjnippel
31 HLP-99	Mutter
32 HLP - 100	Ring
33 FRP 6 x 60	Fjädrande rörpinne
34 607508	Stefatätning
35 6 x 20 22 <i>9907527</i>	Al-nit <i>10 ST</i>
36 T4SS 8 x 19	Skruv
37 Spf. 4,5 - 20 x 60 - 8V	Fjäder <i>4st, 9950346</i>
38 AH KR 1/8"	Smörjnippel

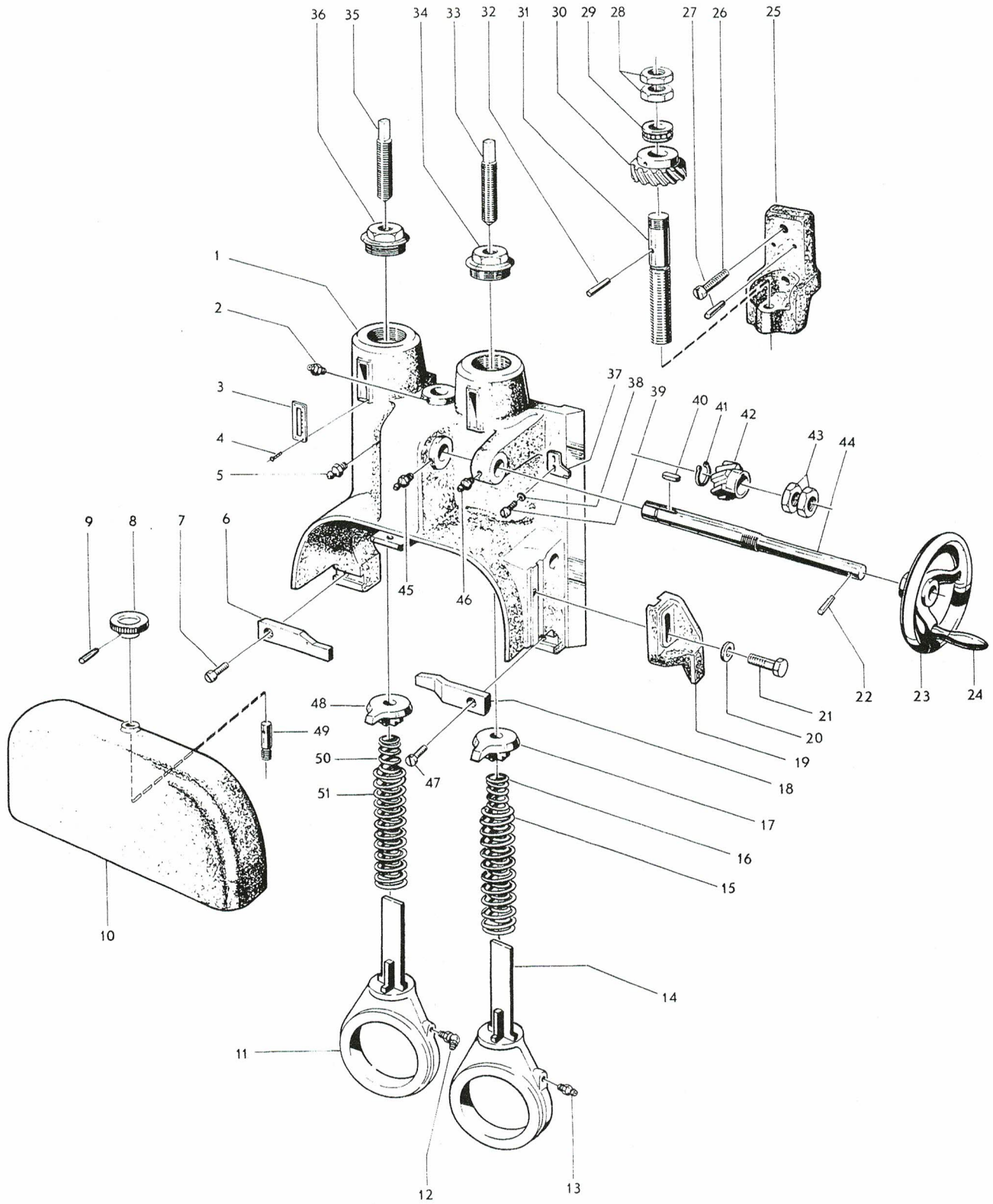
OLJEPUMP OCH CENTRALSMÖRJNING



Oljepump och centralsmörjning

1	HLB - 128	Smörjrör
2	HLB - 128 A	Smörjrör
3	HLB - 128 B	Smörjrör
4	HLB - 128 C	Smörjrör
5	MC6S 3 x 8 låg	Skruv
6	J 4	Klamma
7	LN 1/8"	Koppling
8	M6S 10 x 30	Skruv
9	ÅSSA BÖR	Smörjapparat
10	M6S 3/8" x 19	Skruv
11	HLB - 125	Bärjärn
12	MC6S 8 x 19 låg	Skruv
13	HLB - 126	Kedjehjulsnav
14	1/2" x 2 kuggar	Kedjekrans
15	1/2" x 72 länkar	Cykelkedja inkl. koppl.länk
16	1/4"	Smörjpropp
17	HLB - 124	Kedjekåpa
18	MC6S 8 x 19 låg	Skruv
19	HLB - 127	Kedjehjul
20	KP 3 x 25	Konisk pinne
21	HLB - 124 A	Kedjekåpa
22	MC6S 6 x 25 låg	Skruv
23	HLB - 45 A	Pumpplint
24	M6S 10 x 35	Skruv
25	N 55 - 18	Oljepump
26	M6S 8 x 19	Skruv
27	3/8"	Dubbelnippel
28	3/8"	Rörvinkel
29	HLB - 119 A	Oljerör
30	M6M 8	Mutter
31	HLB - 121	Rörstöd
32	M6S 8 x 25	Skruv
33	3/8"	Rörvinkel
34	HLB - 119 B	Oljerör
35	3/8"	Rörmutter
36	3/8"	Rörvinkel
37	HLB - 119	Oljerör
38	3/8"	Ändmuff
39	13 - 4 D	Kugghjul
40	CP 3 x 25	Cylindrisk pinne
41	3/8"	Dubbelnippel
42	3/8"	Rörvinkel
43	HLB - 119 C	Oljerör
44	MC6S 3/8" x 25 låg	Skruv
45	HLB - 123	Plint

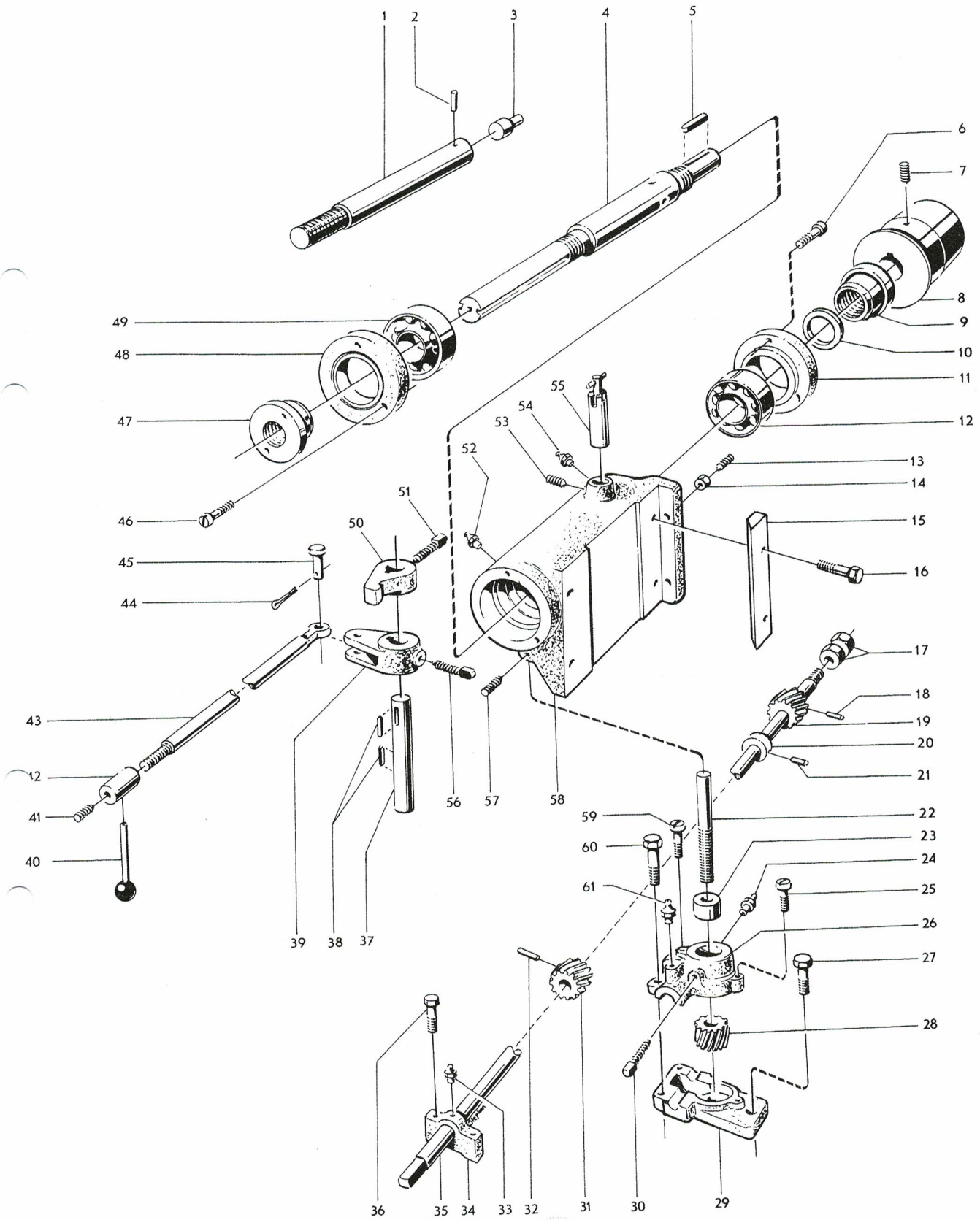
MATARVALSPRESS



Matarvalspress

1 108 - 15	Fjäderhus
2 AH M6	Smörjnippel
3 HLC - 53	Skala
4	Skyltstift
5 AH M6	Smörjnippel
6 HLC - 21 C	Bärbalk
7 MC6S 12 x 30 låg	Skruv
8 R4H 10	Rosett
9 CP 3 x 18	Cyl.pinne
10 HLC - 19	Skydd
11 HLC - 7C	Ring
12 BH KR 1/8"	Smörjnippel
13 AH KR 1/8"	Smörjnippel
14 HLC - 7 C	Ring
15 Spf. 11 - 55 x 270 - 13 V	Fjäder
16 Spf. 7,5 - 35 x 250 - 20 V	Fjäder
17 HLC - 6 D	Bricka
18 HLC - 21 B	Bärbalk
19 HLM - 1 F	Hinder
20 BRB 17 x 30	Bricka
21 M6S 16 x 60	Skruv
22 KP 6 x 50	Kon.pinne
23 NR 250 x 22	Ratt
24 HT - 90	Handtag
25 HLC - 12 C	Mutter
26 MC6S 20 x 60 låg	Skruv
27 KP 12 x 70	Kon.pinne
28 SM 30 x 1,5	Mutter
29 SKF 51106	Axialkullager
30 HLC - 47	Spiralhjul
31 HLC - 51 A	Skruv
32 KP 7 x 60	Kon.pinne
33 HLC - 3 R	Skruv
34 HLC - 1 N	Mutter
35 HLC - 3 R	Skruv
36 HLC - 1 N	Mutter
37 HLA - 81 A	Visare
38 BRB 5,2 x 12	Bricka
39 MC6S 5 x 10 låg	Skruv
40 R 8 x 45	Kil
41 SgA 25	Spårring
42 16 - 22	Spiralhjul
43 SM 25 x 1,5	Mutter
44 HLC - 49 A	Ratthjulsaxel
45 AH M6	Smörjnippel
46 AH M6	Smörjnippel
47 MC6S 12 x 30 låg	Skruv
48 HLC - 6 D	Bricka
49 TCA - 14 C	Skruv
50 Spf. 7,5 - 35 x 250 - 20 V	Fjäder
51 Spf. 11 - 55 x 270 - 13 V	Fjäder

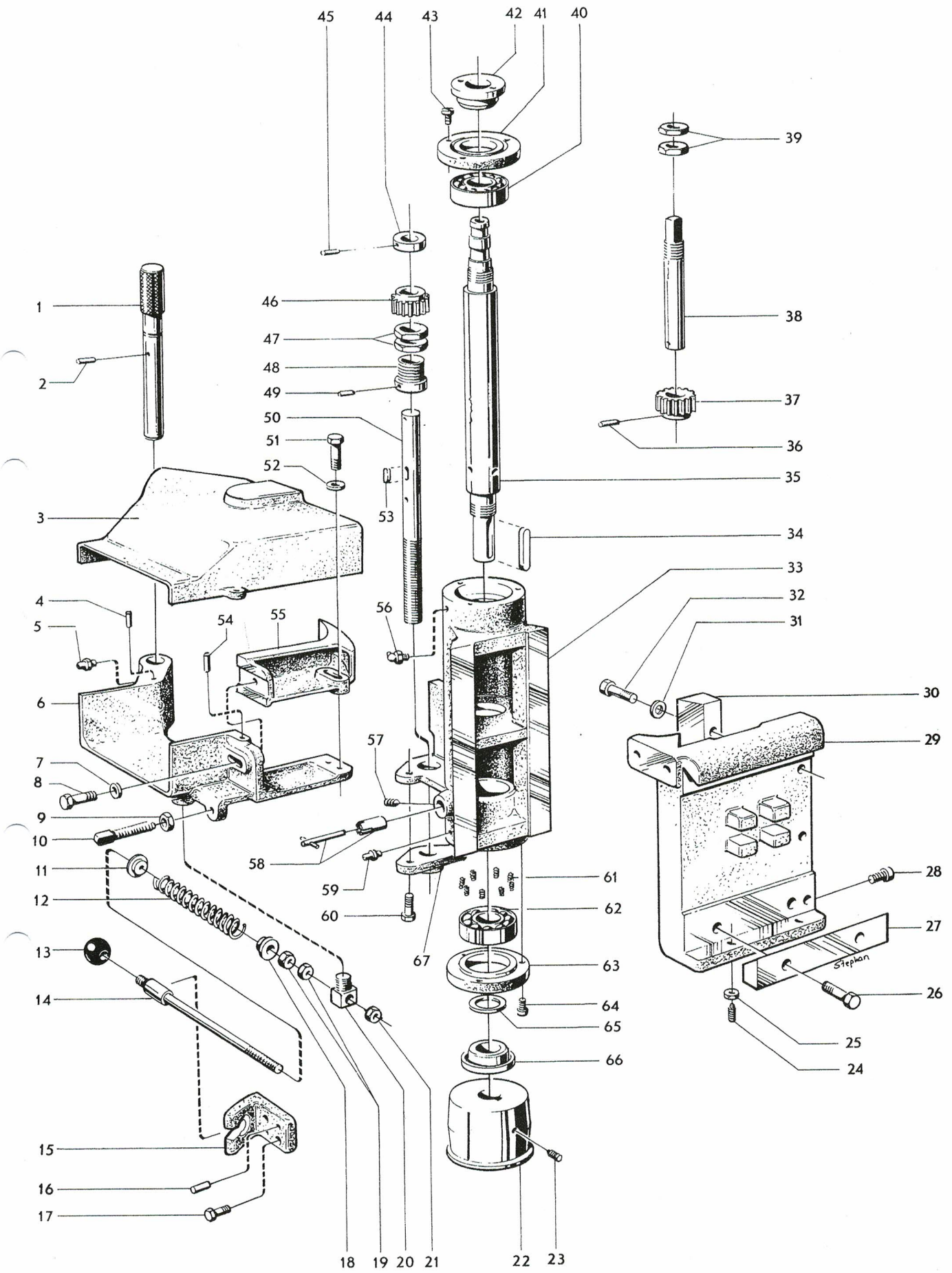
UNDERKUTTER



Underkutter

1 HLD - 70	Monteringsrör	56 T4SS 12 x 30	Skruv
2 FRP 8 x 50	Fjädrande rörpinne	57 T4SS 12 x 35	Skruv
3 HLD - 70 A	Tapp		
4 HLD - 14 X	Underkutterspindel	58 HLD - 1 N	Underkutterram
5 R 16 x 100	Kil	59 MC6S 8 x 25 låg	Skruv
6 MC6S 10 x 25 låg	Skruv	60 M6S 12 x 60	Skruv
7 S6SS 12 x 22	Skruv	61 CH KR 1/8"	Smörjnippel
8 HLD - 10 D	Kutterskiva		
9 KK - 60 x 2 H	Mutter		
10 BRK 60 x 74	Bricka		
11 H - 110 - 87	Lock		
12 SKF 6212	Kullager		
13 P4SS 10 x 30	Skruv		
14 ML6M 10	Mutter		
15 A - 250	Slidbit		
16 M6S 12 x 40	Skruv		
17 SM - 20 x 1,5	Mutter		
18 KP 5 x 35	Konisk pinne		
19 HB - 49	Spiralhjul		
20 SRU - 20	Stoppring		
21 KP 5 x 35	Konisk pinne		
22 HLD - 15 B	Ställskruv		
23 HLD - 77	Bussning		
24 AH M6	Smörjnippel		
25 MC6S 8 x 30 låg	Skruv		
26 HLD - 76 A	Spiralväxelkåpa		
27 M6S 12 x 40	Skruv		
28 HLD - 78	Spiralhjul		
29 HLD - 75 B	Spiralväxelkåpa		
30 T4SS 10 x 19	Skruv		
31 HB - 49	Spiralhjul		
32 KP 5 x 35	Konisk pinne		
33 AH M6	Smörjnippel		
34 HLD - 59 A	Lager		
35 HLD - 16 B	Axel		
36 M6S 10 x 50	Skruv		
37 HLD - 61	Axel		
38 R 8 x 40	Kil		
39 HLD - 57 A	Låsarm		
40 100 x 12	Kulspak		
41 S6SS 8 x 10	Skruv		
42 HLD - 17 C	Mutter		
43 HLD - 17 D	Dragstång		
44 SP 4 x 30	Saxpinne		
45 NT 12 x 50	Tapp		
46 MC6S 10 x 25 låg	Skruv		
47 KK 60 x 2 V	Mutter		
48 H - 110 - 87	Lock		
49 SKF 6212	Kullager		
50 HLD - 57	Låsarm		
51 T4SS 12 x 30	Skruv		
52 AH KR 1/8"	Smörjnippel		
53 S6SS 8 x 10	Skruv		
54 BH KR 1/8"	Smörjnippel		
55 20 x 85	Stoppinne		

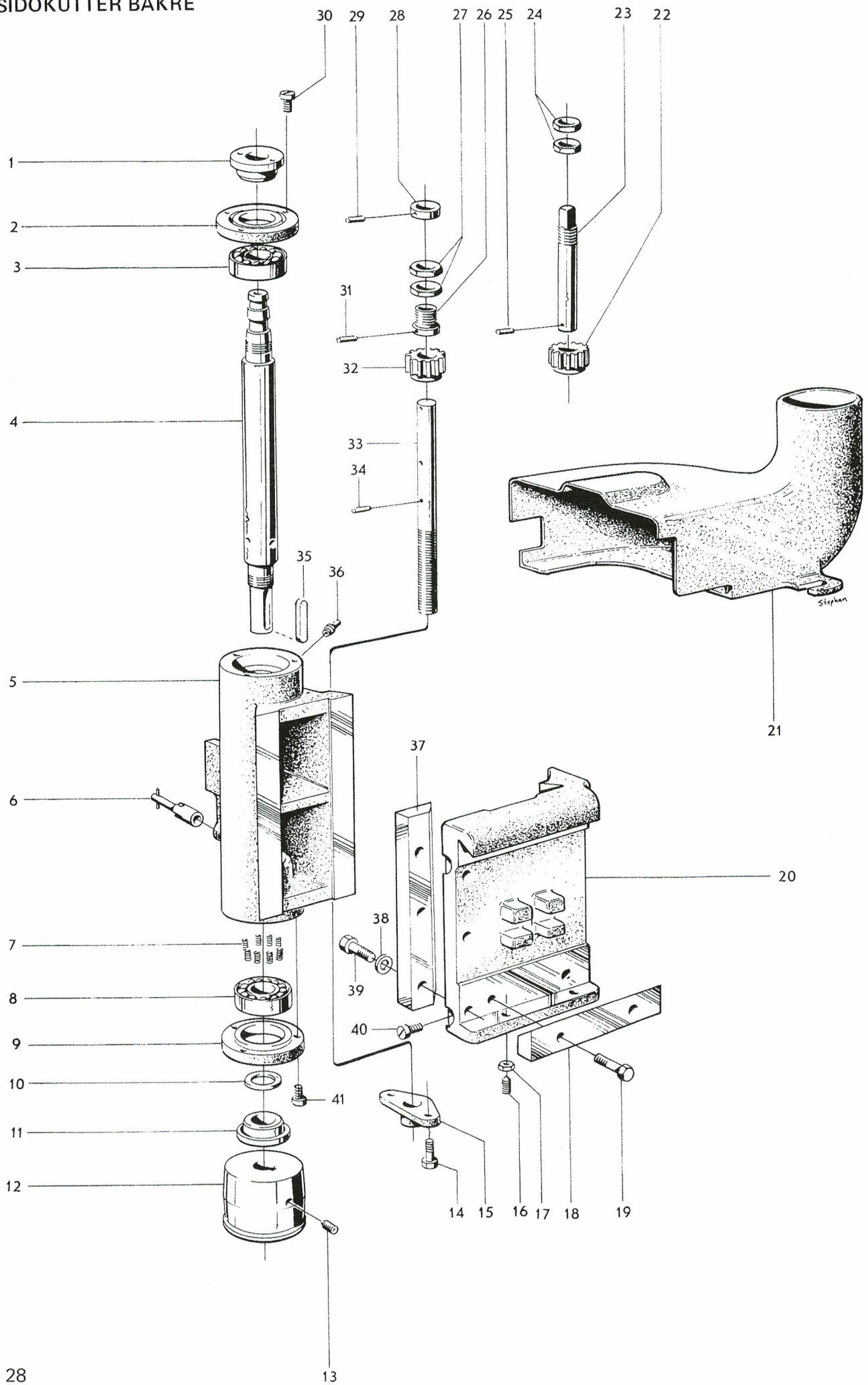
SIDOKUTTER FRÄMRE



Sidokutter främre

1 HLN - 41	Svängtapp	56 1/8" 90°	Smörjnippel
2 CP 8 x 15	Cyl. pinne	57 S6SS 8 x 10	Skruv
3 HLE - 23 R	Spänkåpa	58 20 x 85	Stoppinne
4 CP 10 x 35	Cyl. pinne	59 AH - M6	Smörjnippel
5 AH M6	Smörjnippel	60 M6S 12 x 35	Skruv
6 HLN - 11 E	Presskåpa	61 Spf. 1,2 - 5 x 16 - 6 V	Fjäder
7 BRB 16,5 x 34	Bricka	62 SKF 6308	Kullager
8 M6S 16 x 50	Skruv	63 H - 90 - 60	Lagerlock
9 ML6M 16	Mutter	64 MC6S 8 x 19 låg	Skruv
10 T4SS 16 x 80	Skruv	65 BRK 40 x 49	Bricka
11 HLN - 44	Fjäderbricka	66 KK 40 x 1,5 H	Kullagermutter
12 Spf. 5 - 25 x 210 - 25 V	Fjäder	67 HLE - 25 A	Mutter
13 Ø 40	Isolitkula		
14 HLN - 42	Presstång		
15 HLN - 27	Gaffel		
16 CP 8 x 25	Cyl. pinne		
17 M6S 12 x 40	Skruv		
18 HLM - 72 S	Fjäderbricka		
19 ML6M 16	Mutter		
20 HLN - 43	Tapp		
21 ML6M 16	Mutter		
22 HE - 10 S	Remskiva		
23 RSS 1/4"	Skruv		
24 T4SS 10 x 40	Skruv		
25 ML6M 10	Mutter		
26 M6S 16 x 40	Skruv		
27 HE - 5X	Slidbit		
28 MC6S 10 x 20 låg	Skruv		
29 HLE - 2 K	Mellanslid, främre		
30 HE - 27 D	Slidbit		
31 BRB 13 x 22	Bricka		
32 M6S 12 x 40	Skruv		
33 HLE - 1 - 6	Sidokutterram, främre		
34 R 10 x 70	Kil		
35 HLE - 13 - 2	Sidokutterspindel, främre		
36 KP 5 x 40	Kon. pinne		
37 HLE - 12	Kugghjul		
38 HLE - 16 D	Axel		
39 SM 20 x 1,5	Mutter		
40 SKF 6308	Kullager		
41 H - 90 - 60	Lagerlock		
42 KK 40 x 1,5 V	Kullagermutter		
43 MC6S 8 x 19 låg	Skruv		
44 SRU 20	Stopping		
45 KP 5 x 35	Kon. pinne		
46 HLE - 12 A	Kugghjul		
47 SM 20 x 1,5	Mutter		
48 SRM 20	Stopping		
49 KP 5 x 35	Kon. pinne		
50 HLE - 15 G	Ställskruv		
51 M6S 16 x 50	Skruv		
52 BRB 16,5 x 34	Bricka		
53 R 6 x 25	Kil		
54 CP 10 x 35	Cyl. pinne		
55 HLN - 13 L	Sko		
HLN - 13 M	Sko		

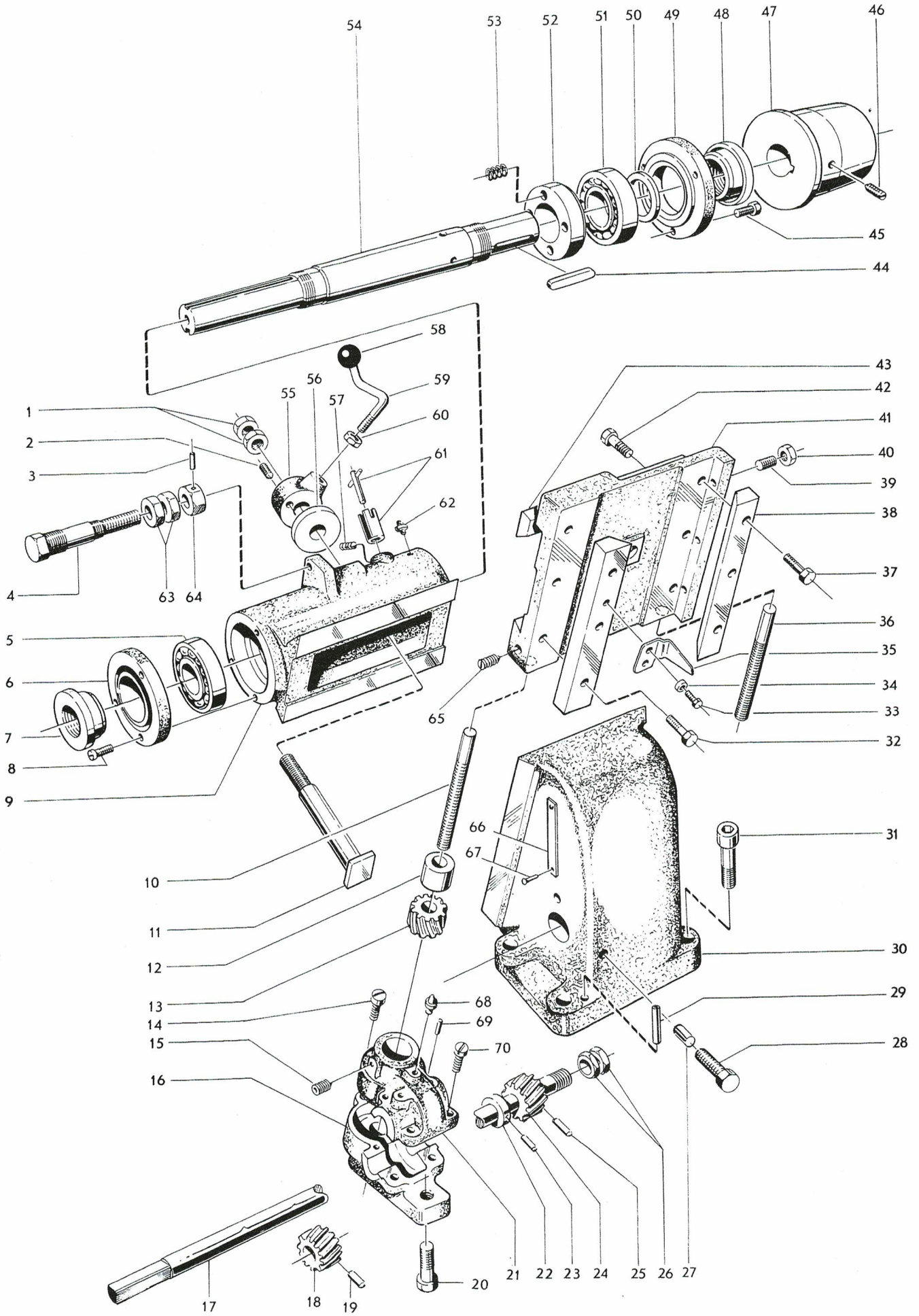
SIDOKUTTER BAKRE



Bakre sidokutter

1 KK 40 x 1,5 H	Kullagermutter
2 H - 90 - 60	Lagerlock
3 SKF 6308	Kullager
4 HLE - 14 T	Sidokutterspindel, bakre
5 HLE - 1 - 7	Sidokutterram, bakre
6 20 x 85	Stoppinne
7 Spf. 1,2 - 5 x 16 - 6V	Fjäder
8 SKF 6308	Kullager
9 H - 90 - 60	Lagerlock
10 BRK 40 x 49	Bricka
11 KK 40 x 1,5 V	Kullagermutter
12 HE - 10 S	Remskiva
13 RSS 1/4"	Skruv
14 M6S 12 x 35	Skruv
15 HLE - 25 A	Mutter
16 T4SS 10 x 40	Skruv
17 ML6M 10	Mutter
18 HE - 5X	Slidbit
19 M6S 16 x 40	Skruv
20 HLE - 2 L	Mellanslid
21 HLE - 23 Z	Spån huv, bakre
22 HLE - 12	Kuggjul
23 HLE - 16 D	Axel
24 SM 20 x 1,5	Mutter
25 KP 5 x 40	Kon. pinne
26 SRM 20	Stoppring
27 SM 20 x 1,5	Mutter
28 SRU 20	Stoppring
29 KP 5 x 35	Kon. pinne
30 MC6S 8 x 19 låg	Skruv
31 KP 5 x 35	Kon. pinne
32 HLE - 12	Kuggjul
33 HLE - 15 H	Ställskruv
34 KP 5 x 40	Kon. pinne
35 R 10 x 70	Kil
36 1/8" 90°	Smörjnippel
37 HE - 27 D	Slidbit
38 BRB 13 x 22	Bricka
39 M6S 12 x 40	Skruv
40 MC6S 10 x 20 låg	Skruv
41 MC6S 8 x 19 låg	Skruv

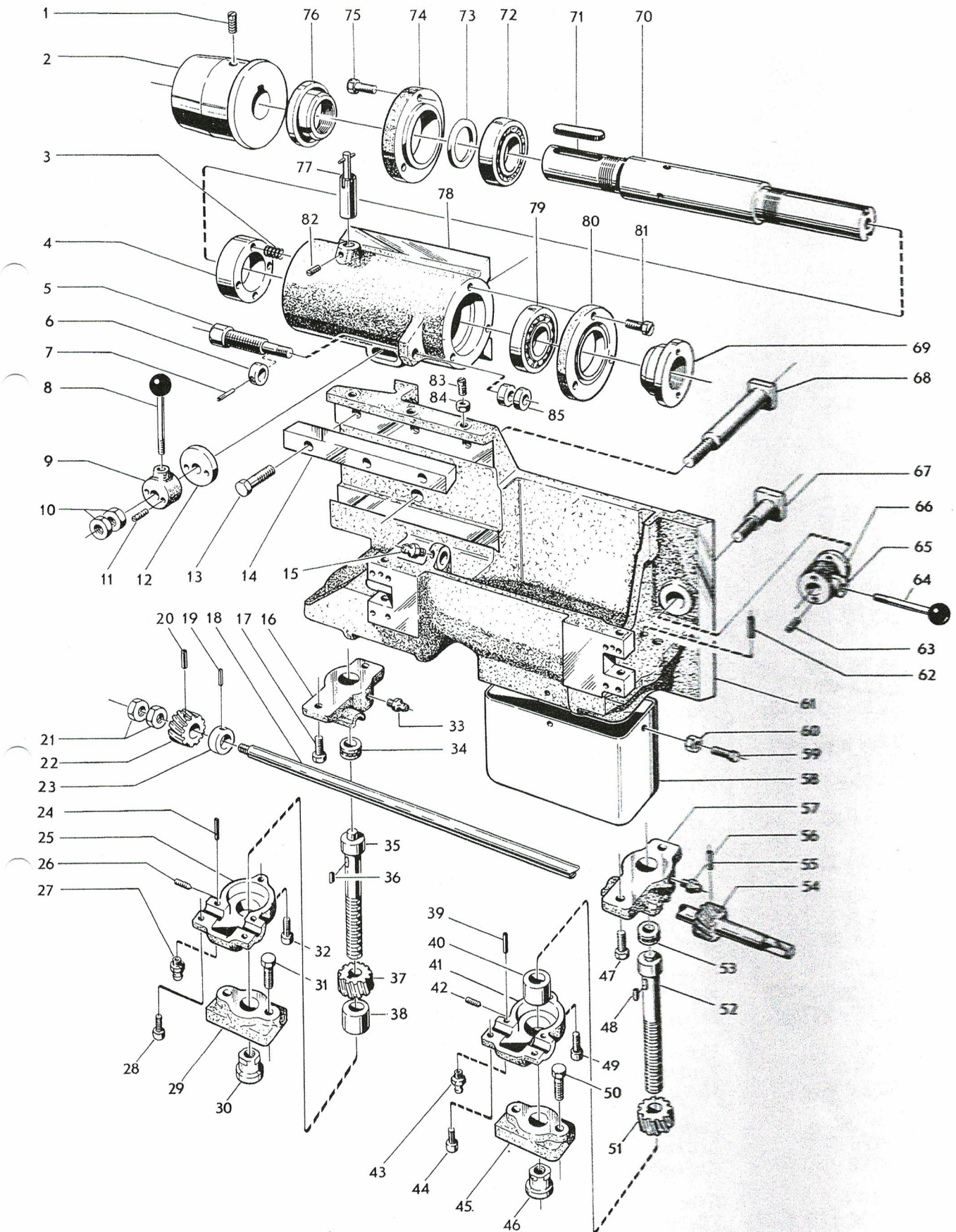
ÖVERKUTTER



Överkutter

1 ML6M 16	Mutter	56 HLF - 16 L	Bricka
2 P6SS 10 x 30	Skruv	57 S6SS 8 x 10	Skruv
3 KP 4 x 32	Kon. pinne		
4 HLF - 62J	Ställskruv	58 Ø 45	Isolitkula
5 SKF 6212	Kullager	59 HLF - 25 D	Kulspak
6 H - 110 - 87	Lagerlock	60 ML6M 16	Mutter
7 KK - 60 x 2H	Kullagermutter	61 20 x 85	Stoppinne
8 MC6S 10 x 25 låg	Skruv	62 AH KR 1/8"	Smörjnippel
9 HLF - 3 - 14	Överkutterram	63 HLF - 62 H	Mutter
10 HLF - 15E	Ställskruv	64 HLF - 62 G	Mutter
11 HLF - 16K	T - skruv	65 RSS 1/4"	Skruv
12 HLD - 77	Bussning	66 10 - HU	Skala
13 HLD - 78A	Spiralhjul	67	Skyltstift
14 MC6S 8 x 30 låg	Skruv	68 BH KR 1/8"	Smörjnippel
15 S6SS 10 x 16	Skruv	69 FRP 4 x 20	Fjädrande rörpinne
16 HLF - 75A	Spiralväxelkåpa	70 MC6S 8 x 25 låg	Skruv
17 HLF - 23 A	Axel		
18 HB - 49	Spiralhjul		
19 KP 5 x 35	Kon. pinne		
20 M6S 12 x 40	Skruv		
21 HLF - 76 A	Spiralväxelkåpa		
22 SRU - 20	Stoppning		
23 KP 5 x 35	Kon. pinne		
24 HB - 49	Spiralhjul		
25 KP 5 x 35	Kon. pinne		
26 SM 20 x 1,5	Mutter		
27 MB 12 x 30	Metallbit		
28 M6S 16 x 40	Skruv		
29 KP 6 x 50	Kon. pinne		
30 HLF - 1 A	Överkutterbock		
31 MC6S 20 x 70	Skruv		
32 M6S 12 x 40	Skruv		
33 MC6S 5 x 10 Ni låg	Skruv		
34 BRB 5,2 x 12 Ni	Bricka		
35 HLF - 74	Visare		
36 HLF - 15 E	Ställskruv		
37 M6S 12 x 40	Skruv		
38 A - 300	Slidbit		
39 P6SS 10 x 25	Skruv		
40 ML6M 10	Mutter		
41 HLF - 2 A	Mellanslid		
42 M6S 12 x 40	Skruv		
43 A - 350	Slidbit		
44 R 16 x 100	Kil		
45 MC6S 10 x 25 låg	Skruv		
46 RSS 1/4"	Skruv		
47 HLD - 10 D	Kutterskiva		
48 KK 60 x 2 V	Kullagermutter		
49 H - 110 - 87	Lagerlock		
50 BRK 60 x 74	Bricka		
51 SKF 6212	Kullager		
52 HLF - 13 A	Ring		
53 Spf. 2 - 10 x 28,5 - 8 V	Fjäder		
54 HLF - 14 - 19	Överkutterspindel		
55 14 J - 38	Låsmutter		

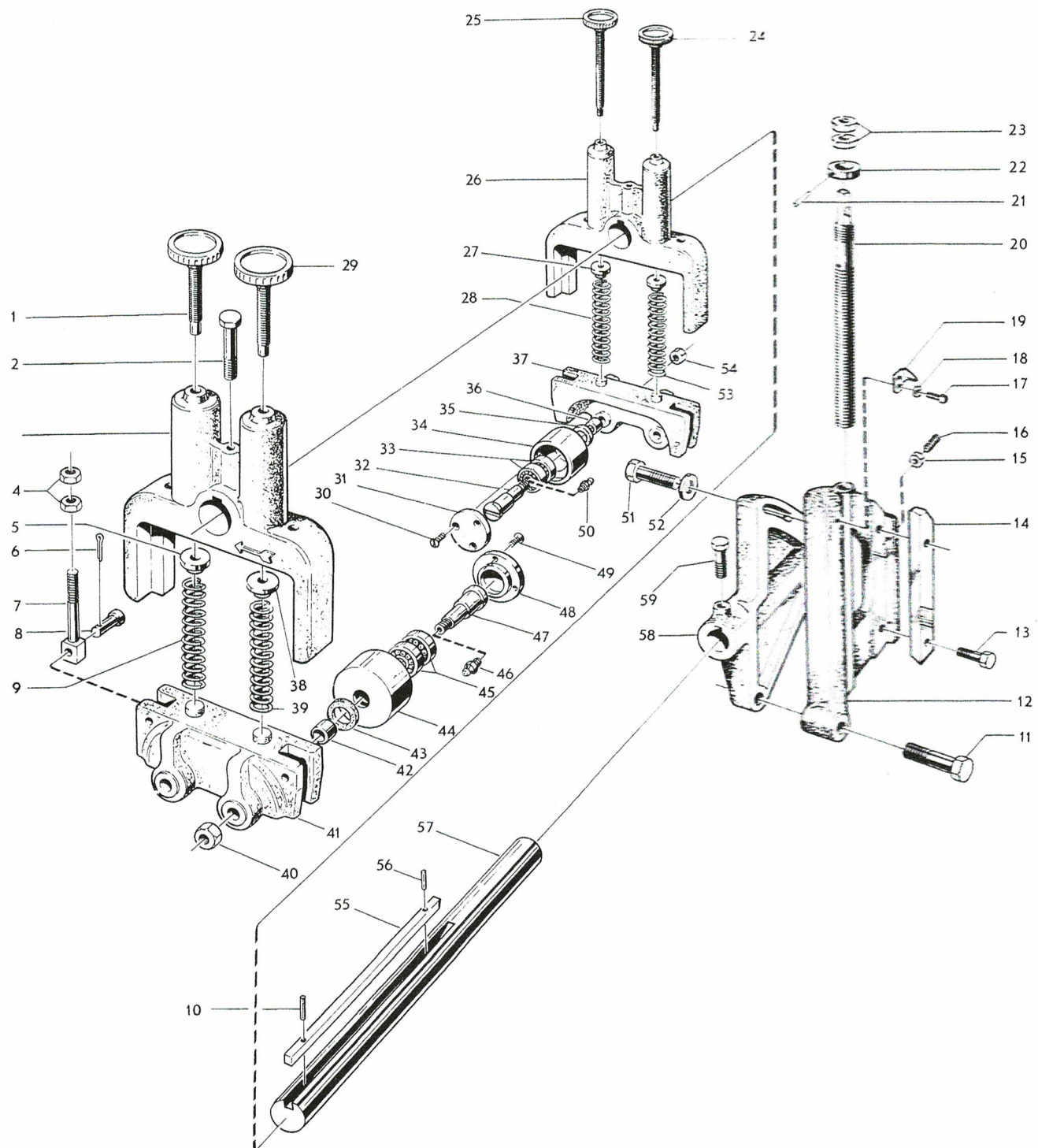
STAVKUTTER



Stavkutter

1 S6SS 12 x 22	Skruv	57 HLH - 75 A	Spiralväxelkåpa
2 HLD - 10 D	Kutterskiva	58 HLH - 30 B	Spån rör
3 Spf. 2 - 10 x 28,5 - 8 V	Fjäder	59 MC6S 6 x 25 låg	Skruv
4 HLF - 13 A	Ring	60 M6M 6	Mutter
5 HLH - 15 L	Ställskruv	61 208 - 101	Stavkutterslid
6 SRU - 16	Stoppring	62 FRP 8 x 40	Fjädrande rörpinne
7 KP 4 x 30	Konisk pinne	63 P6SS 10 x 30	Skruv
8 175 x 16 G	Kulspak	64 175 x 16 G	Kulspak
9 14 J - 38	Låsmutter	65 14 J - 38	Låsmutter
10 ML6M 16	Mutter	66 14 J - 38 A	Bricka
11 P6SS 10 x 30	Skruv	67 HLH - 17 F	Låsskruv
12 HLF - 16 L	Bricka	68 HLH - 17 E	T - skruv
13 M6S 12 x 40	Skruv	69 KK 60 x 2 V	Kullagermutter
14 A - 350	Slidbit	70 HLD - 14 X	Kutterspindel
15 AH M6	Smörjnippel	71 R 16 x 100	Kil
16 HLH - 75 A	Spiralväxelkåpa	72 SKF 6212	Kullager
17 M6S 12 x 40	Skruv	73 BRK 60 x 74	Bricka
18 HLH - 26 G	Axel	74 H - 110 - 87	Lagerlock
19 KP 5 x 35	Konisk pinne	75 MC6S 10 x 25 låg	Skruv
20 KP 5 x 35	Konisk pinne	76 KK 60 x 2 H	Kullagermutter
21 SM 20 x 1,5	Mutter	77 20 x 85	Stoppinne
22 HB - 49	Spiralhjul	78 HLH - 4 R	Stavkutterram
23 SRU - 20	Stoppring	79 SKF 6212	Kullager
24 FRP 4 x 20	Fjädrande rörpinne	80 H - 110 - 87	Lagerlock
25 HLF - 76 A	Spiralväxelkåpa	81 MC6S 10 x 25 låg	Skruv
26 S6SS 10 x 16	Skruv	82 S6SS 8 x 10	Skruv
27 AH KR 1/8	Smörjnippel	83 P6SS 10 x 25	Skruv
28 MC6S 8 x 25 låg	Skruv	84 ML6M 10	Mutter
29 HLH - 3 D	Mutter	85 SM 16 x 1,5	Mutter
30 HLH - 3 E	Mutter		
31 M6S 12 x 50	Skruv		
32 MC6S 8 x 30 låg	Skruv		
33 BH M6	Smörjnippel		
34 SKF 511 00	Axialkullager		
35 HLH - 25 D	Ställskruv		
36 R 6 x 20	Kil		
37 HLH - 78	Spiralhjul		
38 HLD - 77	Bussning		
39 FRP 4 x 20	Fjädrande rörpinne		
40 HLD - 77	Bussning		
41 HLF - 76 B	Spiralväxelkåpa		
42 S6SS 10 x 16	Skruv		
43 AH KR 1/8	Smörjnippel		
44 MC6S 8 x 25 låg	Skruv		
45 HLH - 3 D	Mutter		
46 HLH - 3 E	Mutter		
47 M6S 12 x 40	Skruv		
48 R 6 x 20	Kil		
49 MC6S 8 x 30 låg	Skruv		
50 M6S 12 x 50	Skruv		
51 HLH - 78	Spiralhjul		
52 HLH - 25 D	Ställskruv		
53 SKF 511 00	Axialkullager		
54 HB - 49	Spiralhjul		
55 KP 5 x 35	Konisk pinne		
56 BH M6	Smörjnippel		

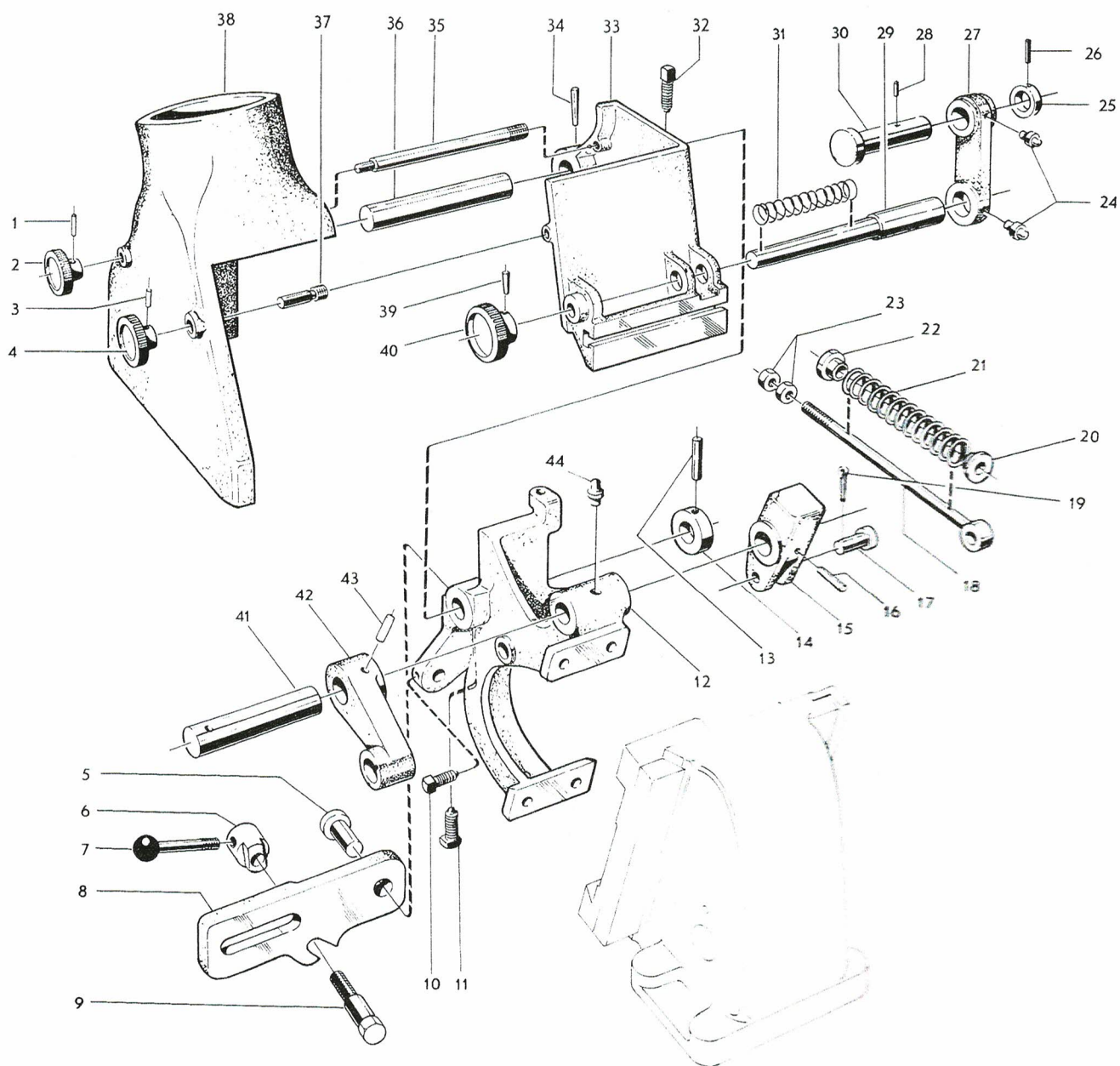
ÖVERSTYRNING FÖR UNDERKUTTER



Överstyrning för underkutter

1 R6S 12 x 50	Rosettskruv	53 Spf. 6 - 18 x 165 - 18 V	Fjäder
2 M6S 16 x 90	Skruv		Mutter
3 HLM - 52 E	Fjäderhus	54 M6M 16	
4 ML6M 10	Mutter	55 R 12 x 250	Kil
5 28 A - 75	Bricka	56 CP 4 x 10	Cyl. pinne
6 SP 3 x 19	Saxpinne	57 HLM - 47 B	Pressaxel
7 HLM - 72 M	Skruv	58 HLM - 58 S	Pressfäste
8 NT 8 x 50	Tapp	59 M6S 16 x 35	Skruv
9 Spf. 6 - 18 x 165 - 18 V	Fjäder		
10 CP 4 x 10	Cyl. pinne		
11 M6S 20 x 100	Skruv		
12 HLM - 56	Slid		
13 M6S 12 x 40	Skruv		
14 HLM - 57	Slidbit		
15 ML6M 10	Mutter		
16 P6SS 10 x 30	Skruv		
17 MC6S 5 x 10 låg	Skruv		
18 BRB 5,2 x 12	Bricka		
19 PHA - 57 H	Visare		
20 HLM - 45 C	Ställskruv		
21 KP 5 x 35	Kon. pinne		
22 SRU - 20	Stoppring		
23 SM 20 x 1,5	Mutter		
24 R6S 12 x 80	Rosettskruv		
25 R6S 12 x 80	Rosettskruv		
26 HLM - 52 E	Fjäderhus		
27 28 A - 75	Bricka		
28 Spf. 6 - 18 x 165 - 18 V	Fjäder		
29 R6S 12 x 50	Rosettskruv		
30 FS 6 x 19	Skruv		
31 HLM - 91	Lock		
32 HLM - 92 M	Tapp för pressrulle		
33 SKF 6203	Kullager		
34 HLM - 86 N	Pressrulle		
35 3 x 5 x 94	Filtpackning		
36 NH 16 x 11	Distanshylsa		
37 HLM - 67 E	Länk		
38 28 A - 75	Bricka		
39 Spf. 6 - 18 x 165 - 18 V	Fjäder		
40 M6M 16 V	Mutter		
41 HLM - 67 E	Länk		
42 NH 16 x 11	Distanshylsa		
43 3 x 5 x 94	Filtpackning		
44 HLM - 86 N	Pressrulle		
45 SKF 6203	Kullager		
46 AH - M6	Smörjnippel		
47 HLM - 92 L	Tapp för pressrulle		
48 HLM - 91	Lock		
49 FS 6 x 19	Skruv		
50 AH - M6	Smörjnippel		
51 M6S 20 x 80	Skruv		
52 BRB 21 x 40	Bricka		

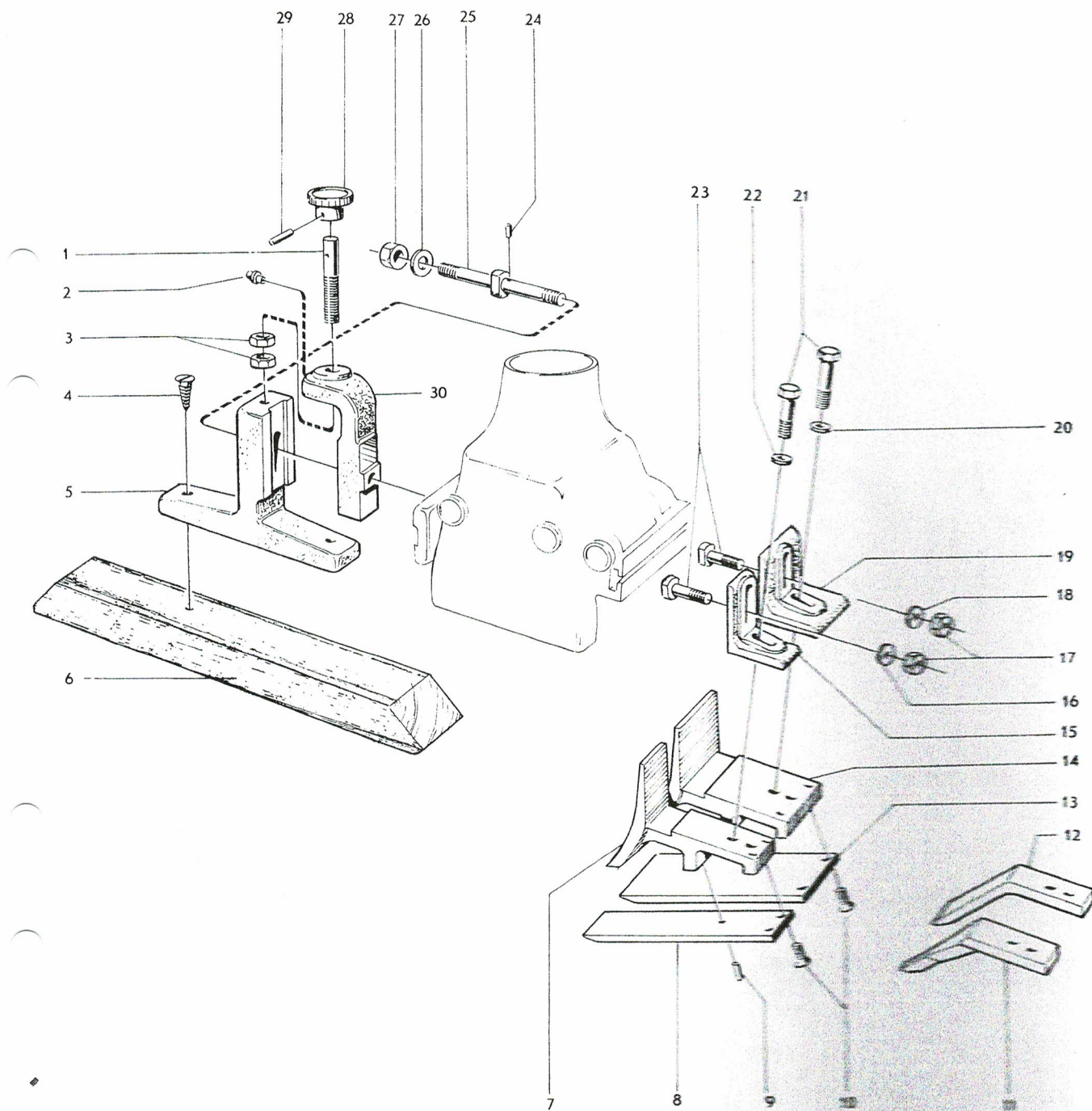
ÖVERSTYRNING FÖR ÖVERKUTTER



Överstyrning för överkutter

1 CP 3 x 18	Cyl. pinne
2 R4H - 10	Rosett
3 KP 3 x 18	Kon. pinne
4 R4H - 10	Rosett
5 NT 25 x 80	Tapp
6 HLM - 43 B	Mutter
7 100 x 12 G	Kulspak
8 HLM - 35 C	Pressbalk
9 HLM - 44 B	Låsskruv
10 T4SS 12 x 35	Skruv
11 T4SS 12 x 50	Skruv
12 HLM - 10 R	Bock
13 S6SS 10 x 12	Stoppskruv
14 LSS - 30	Stoppring
15 HLM - 30 C	Arm
16 KP 7 x 60	Kon. pinne
17 NT 16 x 50	Tapp
18 HLM - 23 A	Fjäderstång
19 SP 4 x 30	Saxpinne
20 HLM - 72 S	Fjäderbricka
21 Spf. 7- 25 x 240 - 24 V	Fjäder
22 HLM - 72 S	Fjäderbricka
23 ML6M 16	Mutter
24 AH M6	Smörjnippel
25 SRU - 20	Stoppring
26 KP 5 x 35	Kon. pinne
27 HLM - 31	Länk
28 CP 4 x 10	Cyl. pinne
29 HLM - 32	Tapp
HLM - 32 A	Tapp
30 NT 20 x 100	Tapp
31 Spf. 1,5 - 14 x 125 - 30 V	Fjäder
32 T4SS 12 x 50	Skruv
33 HLM - 36 E	Presskåpa, äldre maskiner 7" arbetsbredd
HLM - 36 H	Presskåpa, nyare maskiner 8" arbetsbredd
34 KP 6 x 50	Kon. pinne
35 HLF - 35 C	Låsskruv
36 HLM - 49 C	Svängtapp
37 TCA - 14 D	Låsskruv
38 HLF - 30 - 2	Spån huv
39 KP 4 x 22	Kon. pinne
40 R6H - 12	Rosett
41 HLM - 46 J	Axel
42 HLM - 30 B	Arm
43 KP 7 x 60	Kon. pinne
44 AH M6	Smörjnippel

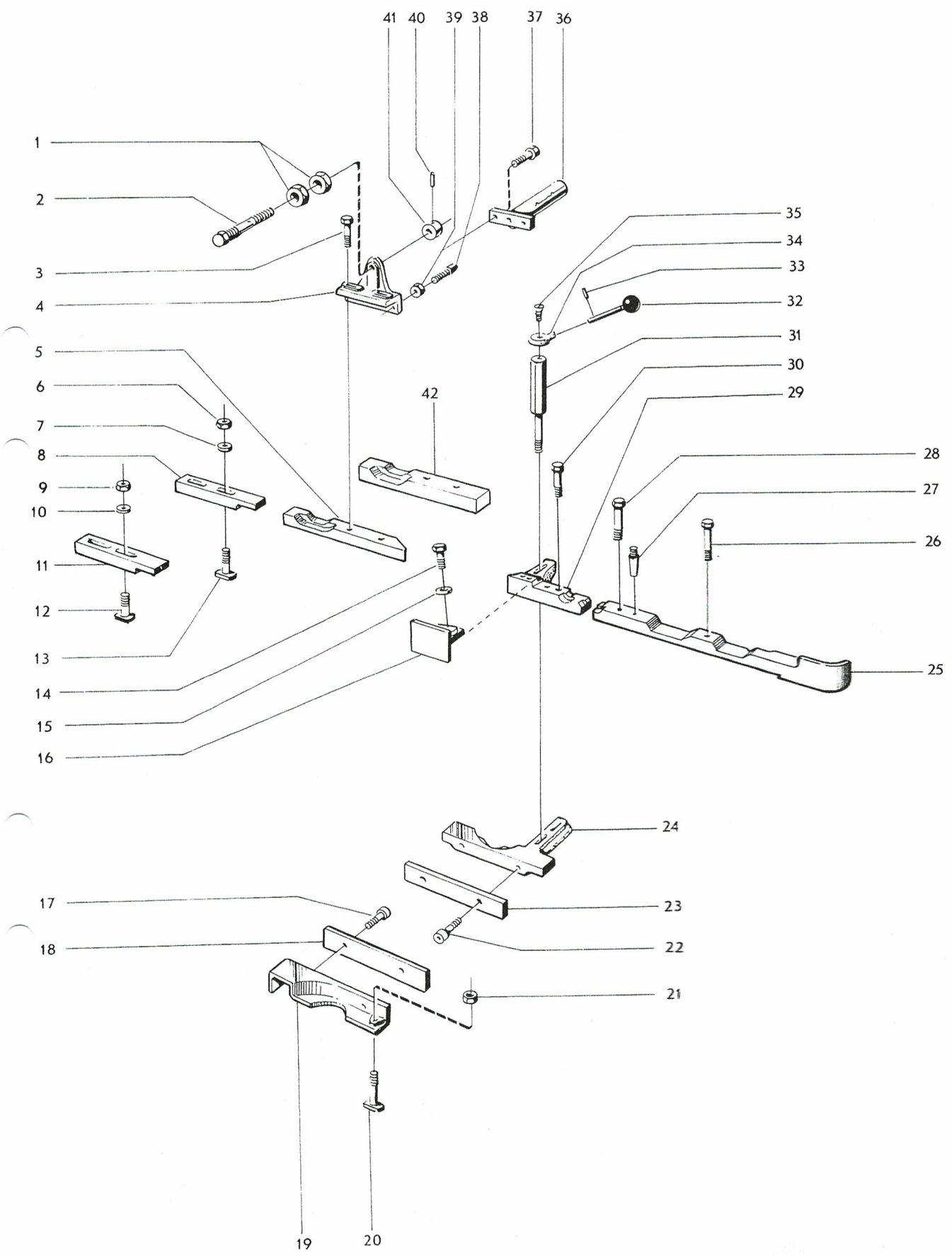
ÖVERSTYRNING FÖR ÖVERKUTTER OCH STAVKUTTER



Överstyrning för överkutter och stavkutter

1	HLM - 107 B	Ställskruv
2	AH M6	Smörjnippel
3	ML6M 12	Mutter
4	1 1/2" nr 14	Träskruv
5	HLM - 112 D	Släptryck
6	HLM - 95 R	Släptryck
7	HLM - 39 B	Pressko
8	HLM - 40	Pressfinger
9	CP 6 x 20	Cyl. pinne
10	FS 10 x 25	Skruv
11	HLM - 39 C	Pressko
12	HLM - 39 F	Pressko
13	HLM - 40 A	Pressfinger
14	HLM - 39 D	Pressko
15	HLM - 37 A	Pressfot
16	BRB 16,5 x 34	Bricka
17	M6M 16	Mutter
18	BRB 16,5 x 34	Bricka
19	HLM - 37 B	Pressfot
20	BRB 16,5 x 34	Bricka
21	M6S 16 x 50	Skruv
22	BRB 16,5 x 34	Bricka
23	16 x 50	T - skruv
24	FRP 3 x 10	Fjädrande rörpinne
25	HLM - 118	Bult
26	TBRB 17 x 34	Bricka
27	M6M 16	Mutter
28	R6H 12	Rosett
29	FRP 4 x 18	Fjädrande rörpinne
30	HLM - 110	Gejd

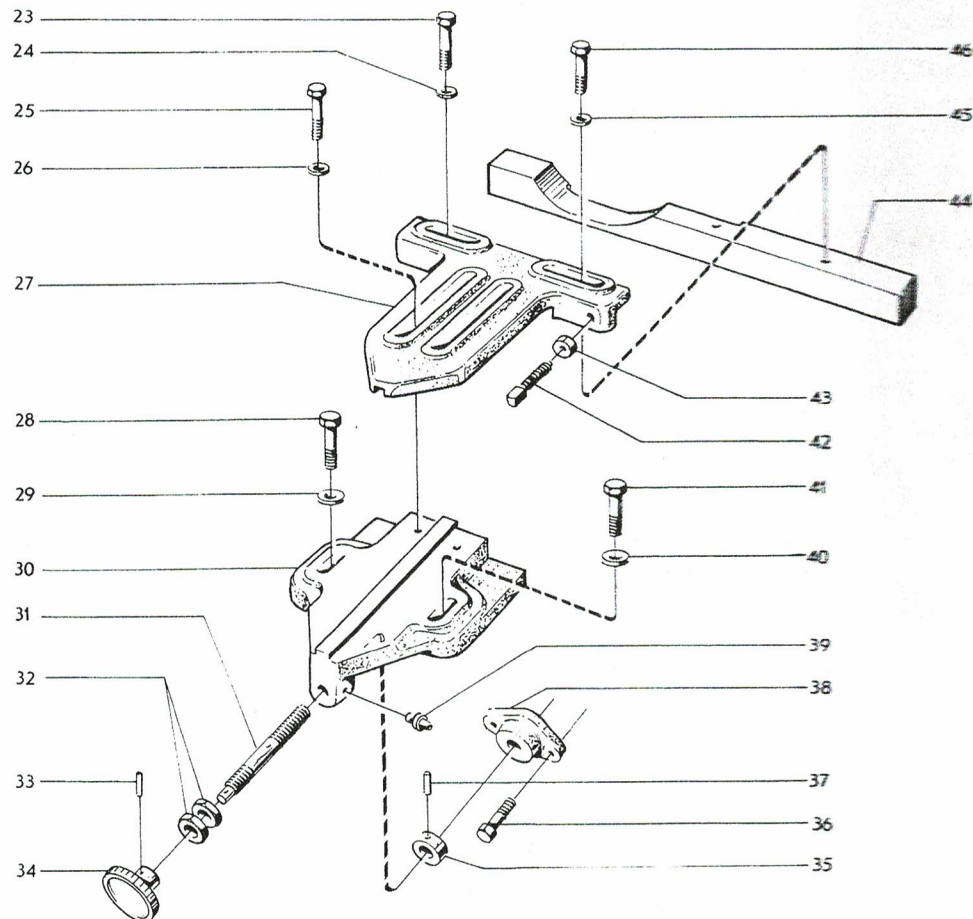
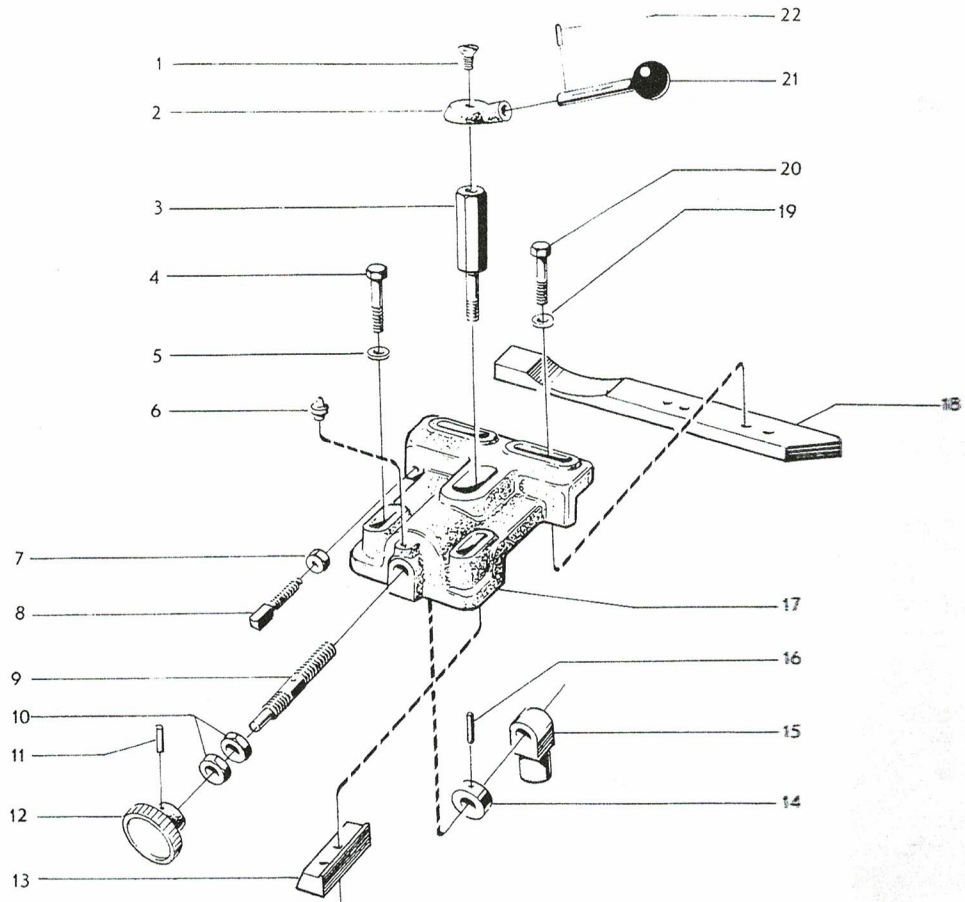
SIDOSTYRNING HÖGER OCH SIDOKÜTTERBORD



Sidostyrning höger och sidokutterbord

1	SM 20 x 1,5	Mutter
2	HLN - 52 A	Ställskruv
3	M6S 16 x 50	Skruv
4	HLN - 7 G	Anslagsfot
5	HLN - 9 U	Anslag
6	M6M 16	Mutter
7	BRB 16,5 x 34	Bricka
8	HLN - 3 - 3	Anslag
9	M6M 16	Mutter
10	BRB 16,5 x 34	Bricka
11	HLN - 3 - 3	Anslag
12	16 x 60	T - skruv
13	16 x 60	T - skruv
14	M6S 16 x 45	Skruv
15	BRB 16,5 x 34	Bricka
16	HN - 4 G	Sko
17	MC6S 12 x 25	Skruv
18	HLA - 22 F	Lösbord
19	HLA - 20 F	Lösbord
20	16 x 50	T - skruv
21	M6M 16	Mutter
22	MC6S 12 x 25	Skruv
23	HLA - 22 F	Lösbord
24	HLA - 21 D	Lösbord
25	HLN - 1 N	Landsida
26	M6S 16 x 70	Skruv
27	GKP 10 x 10 x 65	Gängad kon. pinne
28	M6S 16 x 70	Skruv
29	HLN - 1 U	Landsida
30	M6S 16 x 60	Skruv
31	HLA - 125 A	Lässkruv
32	100 x 12	Kulspak
33	FRP 4 x 20	Fjädrande rörpinne
34	FMC - 5 D	Hylsnyckel
35	FS 6 x 19	Skruv
36	HLN - 51, HLN - 51 B	Tapp för anslagsgejd
37	M6S 12 x 35	Skruv
38	T4SS 10 x 40	Skruv
39	ML6M 10	Mutter
40	KP 4 x 30	Konisk pinne
41	SRU - 16	Stoppring
42	HLN - 9 - 7	Anslag

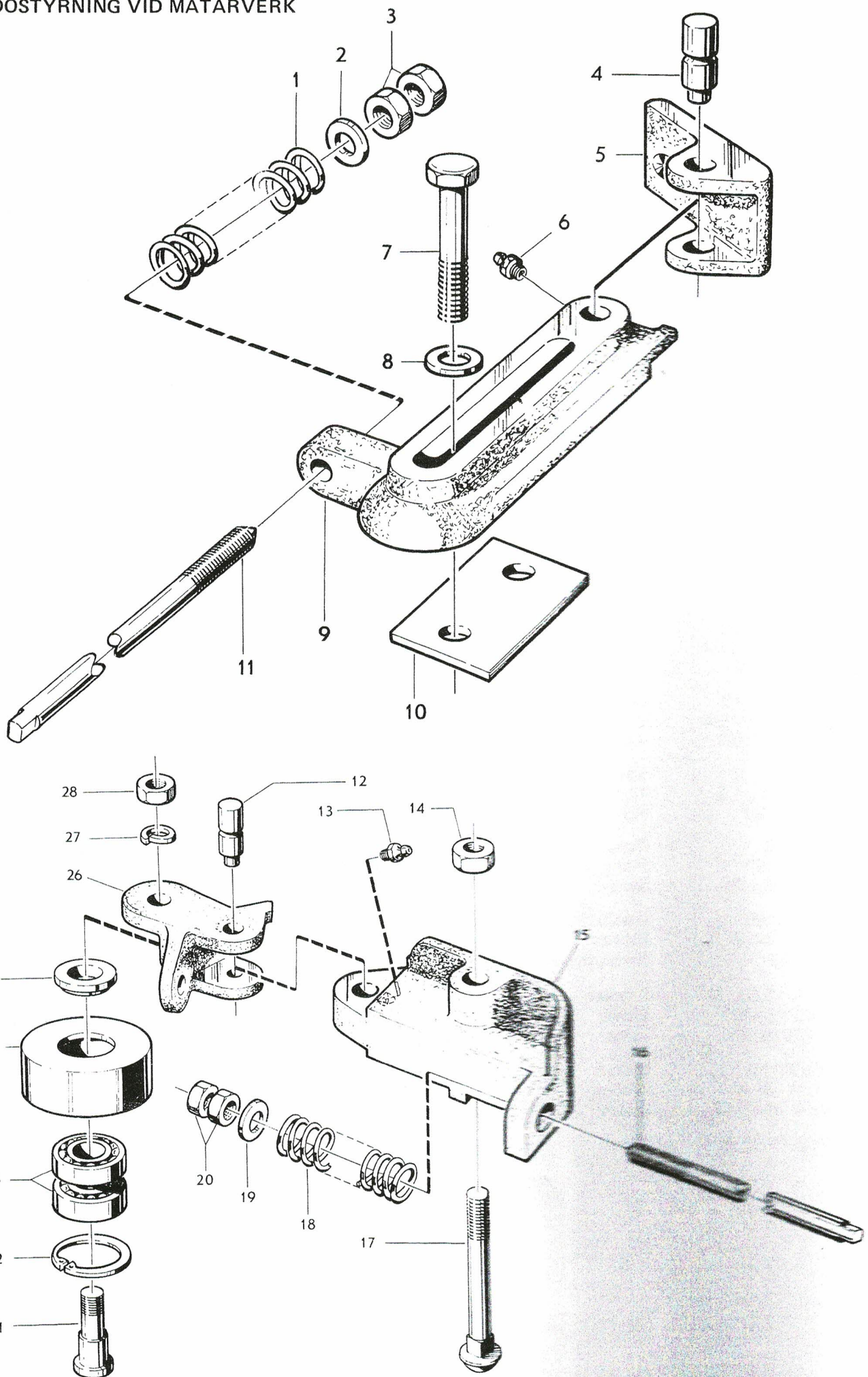
SIDOSTYRNING EFTER FRÄMRE SIDOKUTTER



Sidostyrning efter främre sidokutter

1	FS 6 x 19	Skruv
2	FMC - 5 D	Hylsnyckel
3	HLA - 125	Låsskruv
4	M6S 16 x 100	Skruv
5	BRB 16,5 x 34	Bricka
6	AH M6	Smörjnippel
7	ML6M 10	Mutter
8	T4SS 10 x 40	Skruv
9	HLN - 17 B	Ställskruv
10	SM 20 x 1,5	Mutter
11	KP 4 x 30	Konisk pinne
12	R8H - 16	Rosett
13	HLA - 122	Slidbit
14	SRU - 20	Stoppring
15	HLN - 12	Mutter
16	KP 5 x 35	Konisk pinne
17	HLN - 10 H	Tillhållarfot
18	HLN - 9 V	Anslag
19	BRB 16,5 x 34	Bricka
20	M6S 16 x 50	Skruv
21	100 x 12	Kulspak
22	FRP 4 x 20	Fjädrande rörpinne
23	M6S 16 x 50	Skruv
24	BRB 16,5 x 34	Bricka
25	M6S 16 x 60	Skruv
26	BRB 16,5 x 34	Bricka
27	HLN - 10 L	Anslagsfot
28	M6S 16 x 60	Skruv
29	BRB 16,5 x 34	Bricka
30	HLN - 10 M	Anslagsgejd
31	HLN - 17 C	Ställskruv
32	SM - 20 x 1,5	Mutter
33	KP 4 x 30	Konisk pinne
34	R8H 16	Rosett
35	SRU - 20	Stoppring
36	M6S 10 x 30	Skruv
37	KP 5 x 35	Konisk pinne
38	HLA - 44 H	Mutter
39	AH M6	Smörjnippel
40	BRB 16,5 x 34	Bricka
41	M6S 16 x 60	Skruv
42	T4SS 10 x 40	Skruv
43	ML6M 10	Mutter
44	HLN - 9 - 8	Anslag
45	BRB 16,5 x 34	Bricka
46	M6S 16 x 50	Skruv

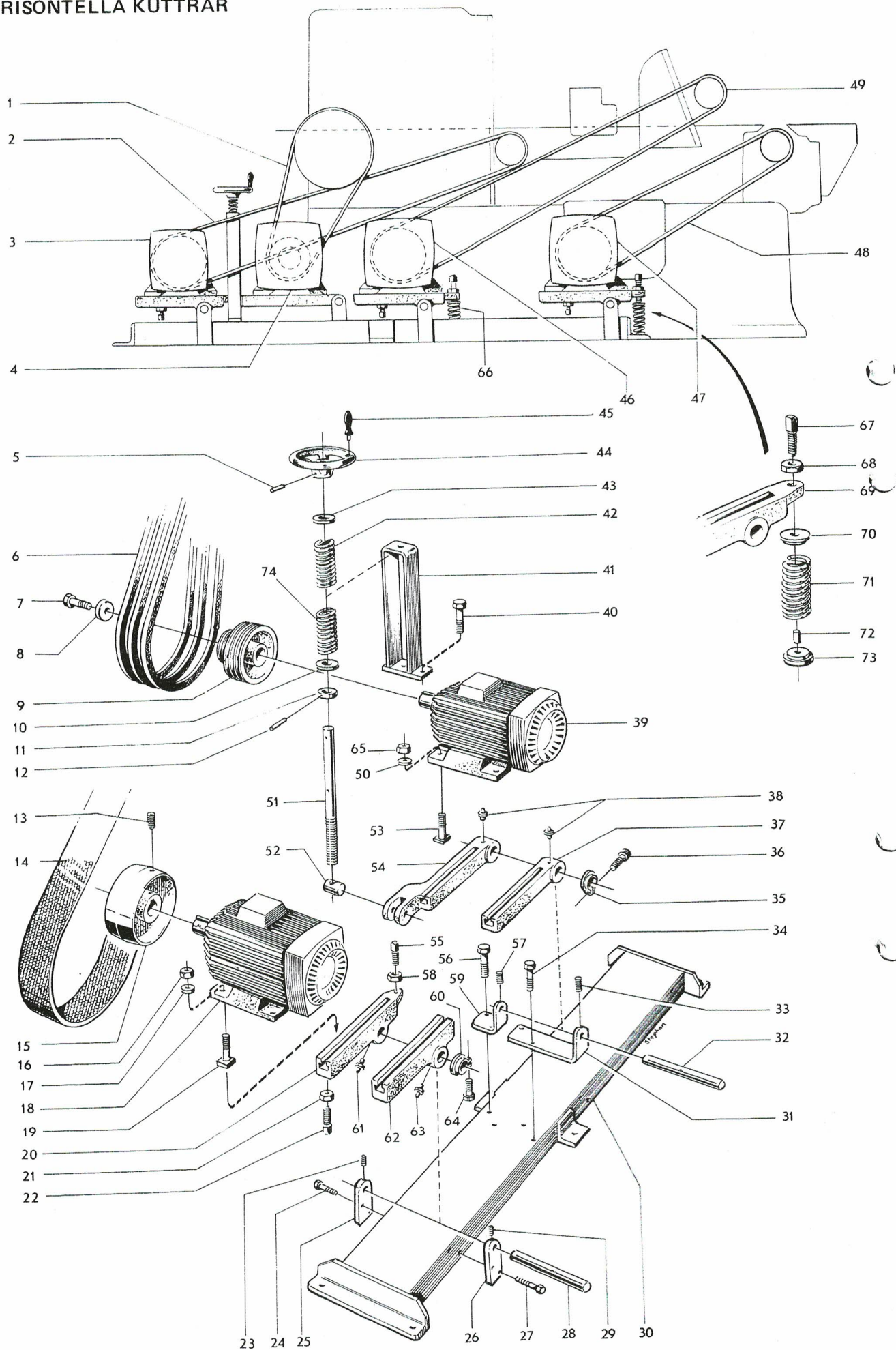
SIDOSTYRNING VID MATARVERK



Sidostyrning vid matarverk

1 Spf. 4,5 - 20 x 195 - 28 V	Fjäder
2 BRB 16,5 x 34	Bricka
3 ML6M 16	Mutter
4 HLN - 29	Tapp
5 HLN - 21 HLN - 21 B	Pressko Pressko
6 AH M6	Smörjnippel
7 M6S 16 x 70	Skruv
8 BRB 16,5 x 34	Bricka
9 HLN - 19 H	Sidotryckhållare
10 HLN - 30	Underlägg
11 HLN - 28	Presstång
12 HLN - 29	Tapp
13 AH M6	Smörjnippel
14 M6M 20	Mutter
15 HLN - 60	Sidotryckhållare
16 HLN - 28	Presstång
17 RB 20 x 120	Rälsbult
18 Spf. 4,5 - 20 x 195 - 28 V	Fjäder
19 BRB 16,5 x 34	Bricka
20 ML6M 16	Mutter
21 HLN - 63	Tapp
22 SgH 40	Spärring
23 SKF 6203 Z	Kullager
24 HLN - 62	Pressrulle
25 HLN - 64	Bricka
26 HLN - 61	Länk
27 FBB 17	Bricka
28 ML6M 16	Mutter

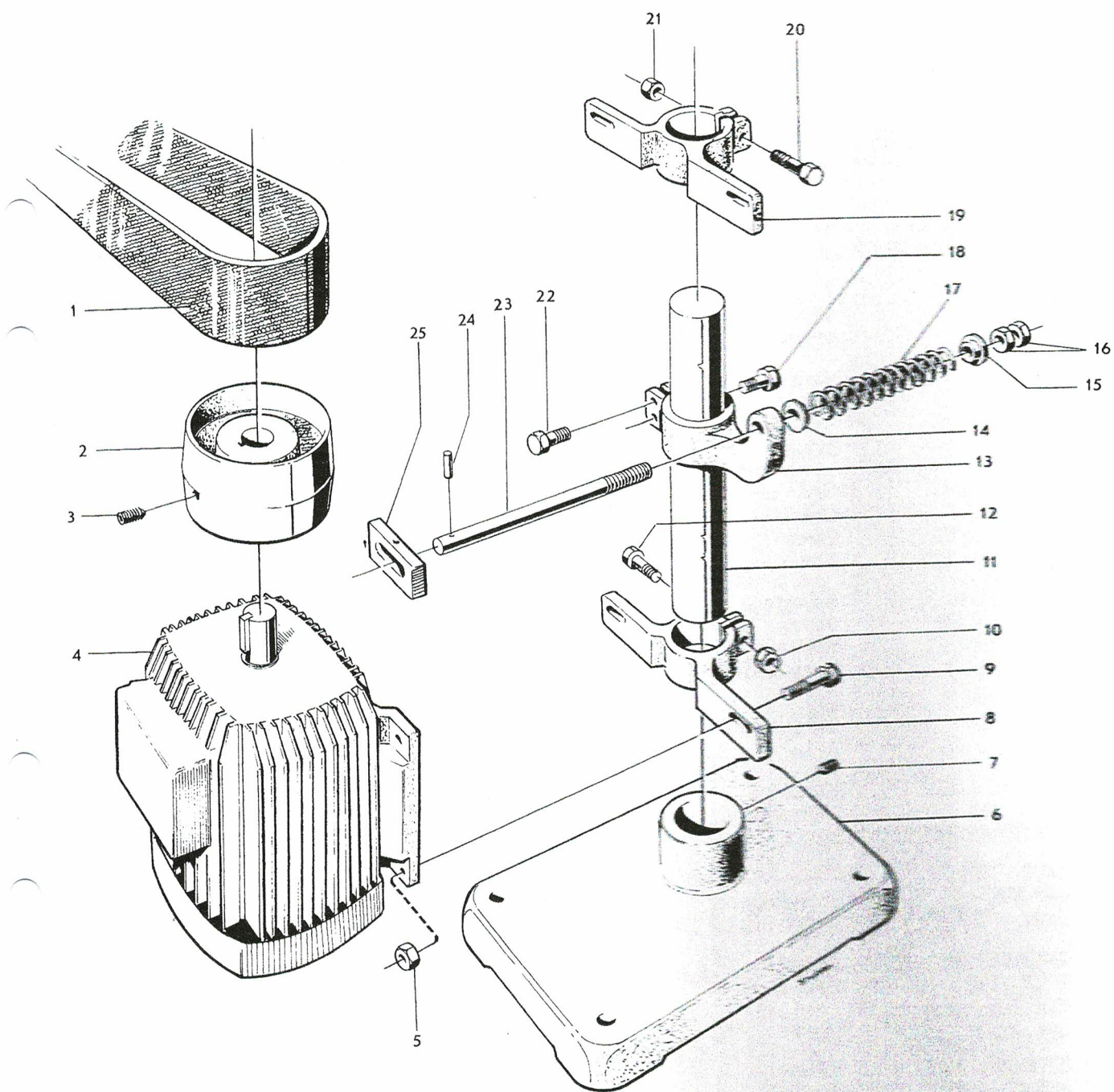
MOTORANORDNING FÖR MATARVERK OCH HORIZONTELLA KUTTRAR



Motoranordning för matarverk och horisontella kuttrar

1	71 A	Kilrep	54	HLP - 153 B	Motorbalk
2	3500 x 100 x 3,5	Ändlös gummirem	55	T4SS 12 x 80	Skruv
3	MBL - 132 SB 38 - 2	Motor 7,5 kw, 2900 r/m	56	M6S 12 x 25	Skruv
4	MBL - 132 M 38 - 2/4	Motor 6,4 kw 2800/1400 r/m	57	S6SS 8 x 12	Skruv
5	KP 5 x 40	Konisk pinne	58	ML6M 12	Mutter
6	71 A	Kilrep	59	HLP - 152 A	Öra
7	M6S 10 x 50	Skruv	60	N 10 - 24	Stoppring
8	HLP - 19 K	Bricka	61	BH KR 1/8"	Smörjnippel
9	HLP - 40 - 18	Kilrepsskiva	62	HLP - 153 A	Motorbalk
10	BRB 21 x 40	Bricka	63	BH KR 1/8"	Smörjnippel
11	SRU - 20	Stoppring	64	MC6S 8 x 25	Skruv
12	KP 5 x 35	Konisk pinne	65	ML6M 10	Mutter
13	S6SS 12 x 22	Skruv	66	Spf. 9 - 32 x	
14	3500 x 100 x 3,5	Ändlös gummirem		90 - 6,5 V	Fjäder
15	HP - 39 - 3	Remskiva	67	T4SS 12 x 80	Skruv
16	ML6M 10	Mutter	68	ML6M 12	Mutter
17	BRB 10,5 x 18	Bricka	69	HLP - 153	Motorbalk
18	MBL - 132 SB 38 - 2	Motor 7,5 kw 2900 r/m	70	HM - 62 D	Bricka
19	HLP - 145	T - skruv	71	Spf. 9 - 32 x	
20	HLP - 153	Motorbalk		180 - 13 V	Fjäder
21	ML6M 12	Mutter	72	FRP 6 x 14	Fjädrande rörpinne
22	T4SS 12 x 80	Skruv	73	HM - 62 E	Bricka
23	S6SS 8 x 12	Skruv	74	Spf. 5,5 - 22 x	
24	M6S 12 x 20	Skruv		85 - 10 V	Fjäder
	M6S 12 x 40	Skruv			
25	HLP - 152	Öra			
26	HLP - 152	Öra			
27	M6S 12 x 25	Skruv			
	M6S 12 x 40	Skruv			
28	HLP - 154	Svängtapp			
29	S6SS 8 x 12	Skruv			
30	HLP - 151	Bottenplåt H - 65 B/Z			
	108 - 127	Bottenplåt H - 66 B/Z			
31	HLP - 152 C	Öra			
32	HLP - 154	Svängtapp			
33	S6SS 8 x 12	Skruv			
34	M6S 12 x 25	Skruv			
35	N 10 - 24	Stoppring			
36	MC6S 8 x 25	Skruv			
37	HLP - 153 C	Motorbalk			
38	AH M6	Smörjnippel			
39	MBL - 132 M 38 - 2/4	Motor 6/4 kw 2800/1400 r/m			
40	M6S 12 x 25	Skruv			
41	HLP - 155	Lagerbygel			
42	Spf. 5,5 - 22 x				
	85 - 10 V	Fjäder			
43	BRB 21 x 40	Bricka			
44	NR 175 x 20	Ratt			
45	HT 85	Handtag			
46	M - 160 MA	Motor 11 kw 2915 r/m			
47	MBL 132 SB 38 - 2	Motor 7,5 kw 2900 r/m			
48	2375 x 100 x 3,5	Ändlös gummirem			
49	3500 x 100 x 3,5	Ändlös gummirem			
50	BRB 10,5 x 18	Bricka			
51	HLP - 156	Skruv			
52	TMR - 89	Mutter			
53	HLP - 145	T - skruv			

MOTORANORDNING FÖR SIDOKUTTRAR



Motoranordning för sidokuttrar

1	3500 x 75 x 3,5	Ändlös gummirem, främre sidok
	4350 x 75 x 3,5	Ändlös gummirem, bakre sidok
2	HP - 35 R	Remskiva
3	S6SS 12 x 22	Skruv
4	MBL 132 SB - 38 - 2	Motor 7,5 kw 3000 r/m
5	M6M 16	Mutter
6	25 - 5 A	Fotplatta
7	RSS 3/8"	Skruv
8	25 - 6	Motorplatta
9	M6S 16 x 60	Skruv
10	ML6M 16	Mutter
11	25 - 5 B	Pelare
12	M6S 16 x 60	Skruv
13	25 - 7 A	Stoppring
14	14 P - 89	Fjäderbricka
15	14 P - 89	Fjäderbricka
16	ML6M 16	Mutter
17	Spf. 7 - 25 x 165 - 14 V	Fjäder
18	M6S 16 x 50	Skruv
19	26 - 6	Motorplatta
20	M6S 16 x 60	Skruv
21	ML6M 16	Mutter
22	M6S 16 x 50	Skruv
23	25 - 12 A	Fjäderstång
24	FRP 8 x 40	Fjädrande rörpinne
25	25 - 13 A	Fjäderfäste

Vid beställning av reservdelar skall alltid följande uppgifter lämnas:

- A Maskintyp och tillverkningsnummer
- B 1 Katalognummer
- 2 Sida
- 3 Hänvisningsnummer till figur
- 4 Detaljens kodbeteckning

Varaosia tilattaessa aina ilmoitettava:

- A Koneen tyyppi ja valmistusnumero
- B 1 Luettelon numero
- 2 Sivu
- 3 Kuvaston viitenumero
- 4 Osan koodimerkintä

The following information must be given in all spare parts orders:

- A Type of machine and serial number
- B 1 Catalogue number
- 2 Page
- 3 Reference number of figure
- 4 Designation of detail

Die folgenden Informationen müssen unbedingt bei Bestellung von Ersatzteilen angegeben werden:

- A Mashinentyp und Fabrikationsnummer
- B 1 Katalognummer
- 2 Seite
- 3 Hinweisnummer zum Bild
- 4 Bezeichnung des Ersatzteils

Il faut donner les renseignements suivants dans toutes les commandes de pieces de rechange:

- A Type de machine et numéro de fabrication
- B 1 Numéro de catalogue
- 2 Page
- 3 Numéro d'illustration
- 4 Désignation du détail

Jonsereds

Jonsereds AB, Division Träteknik
S. 433 01 PARTILLE Sverige
Telefon + 46 31 72 03 00
Telefax 0425 jonsred a